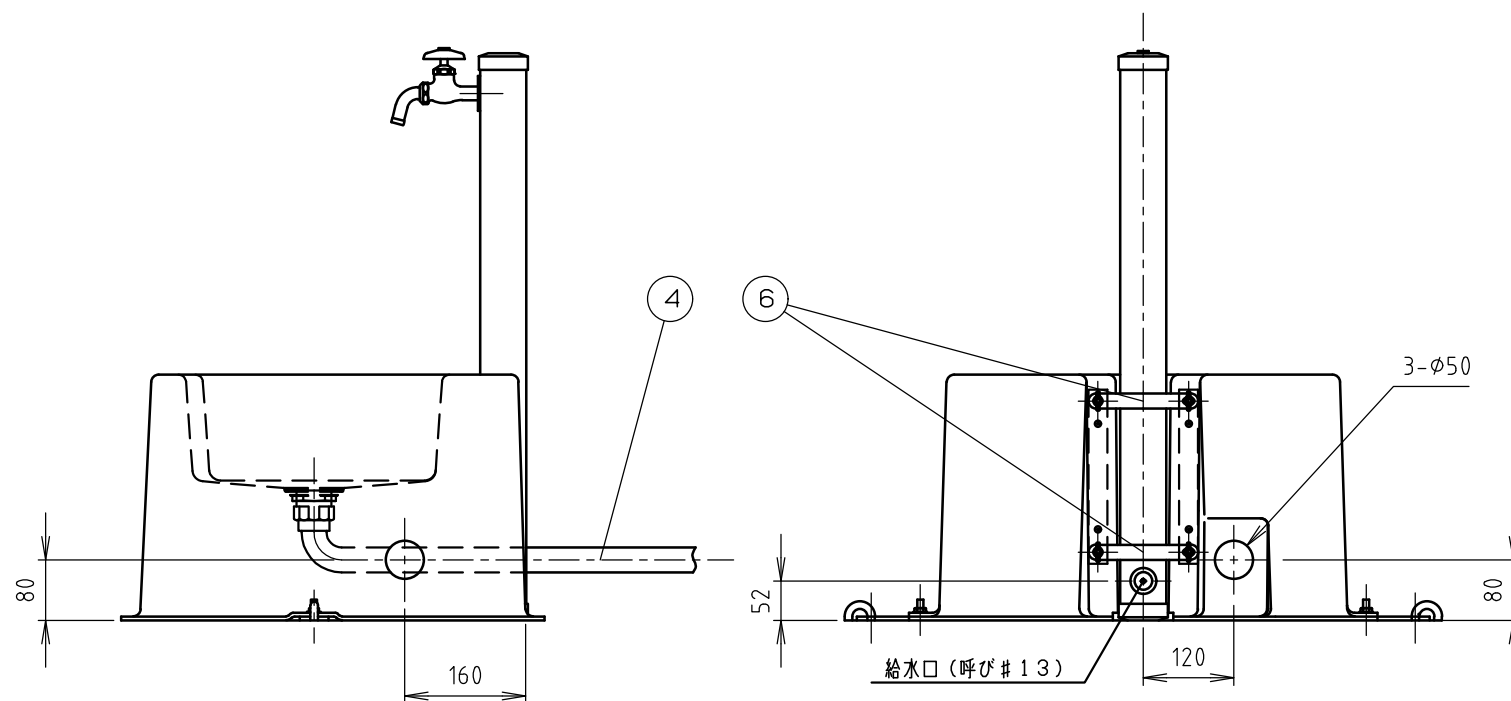
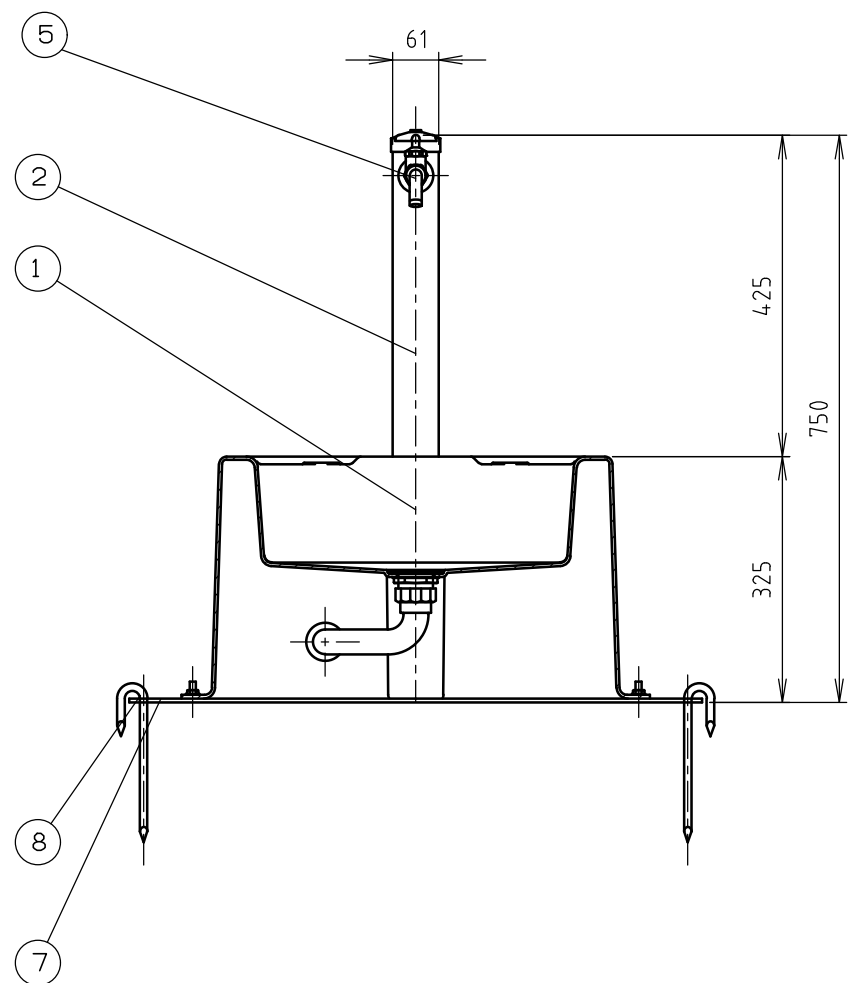


No	品名	数	材質	備考
1	シンク本体	1	FRP	
2	水栓柱	1	PVC	
3	排水栓	1	ステンレス	
4	排水ホース外部	1	PVC	2 m
5	万能ホーム水栓	1	銅合金(めっき)	
6	水栓柱固定金具	2	ステンレス	
7	アンカープレート	1	スチール(亜鉛めっき)	
8	アンカー杭	2	スチール(亜鉛めっき)	



Hamanetsu

商品コード	0230000	管理番号	9530147401		お客様確認 年 月 日	
機種	SUA-1	作成日	2022 0928	尺度		1:10
名称	仮設シンクユニット					