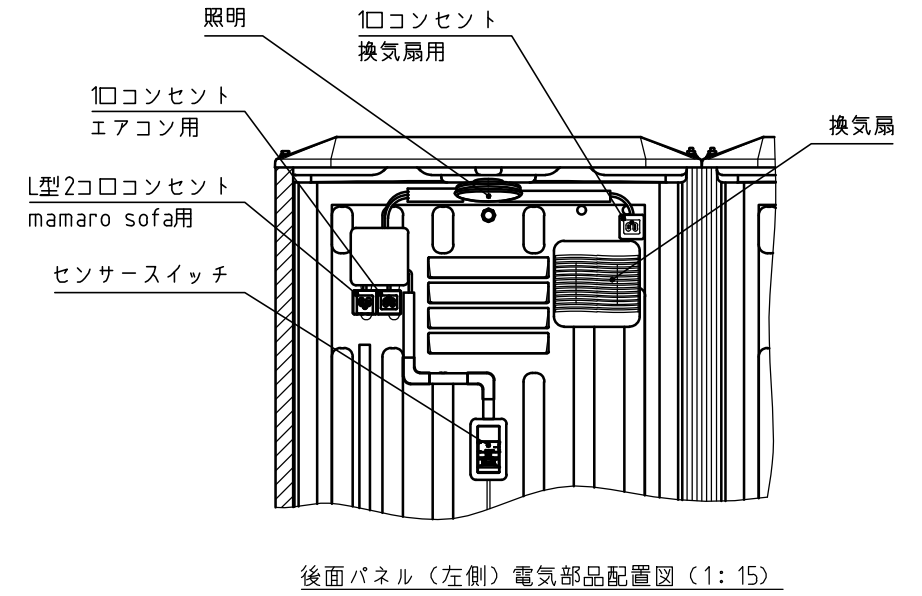
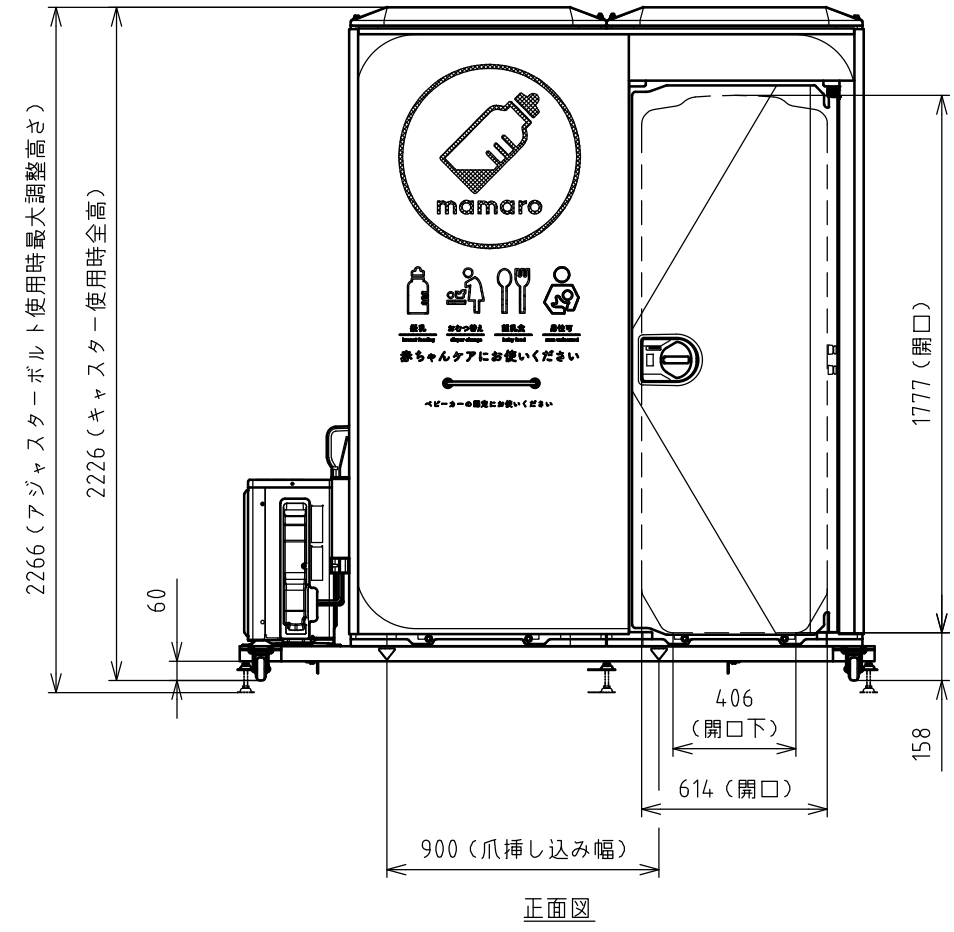
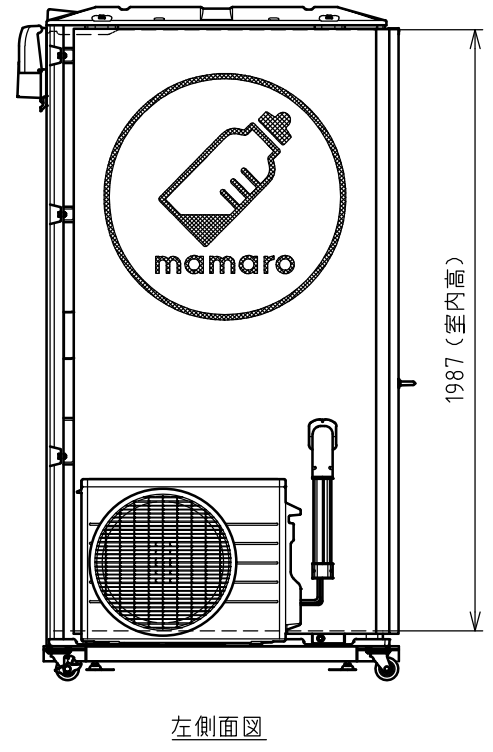
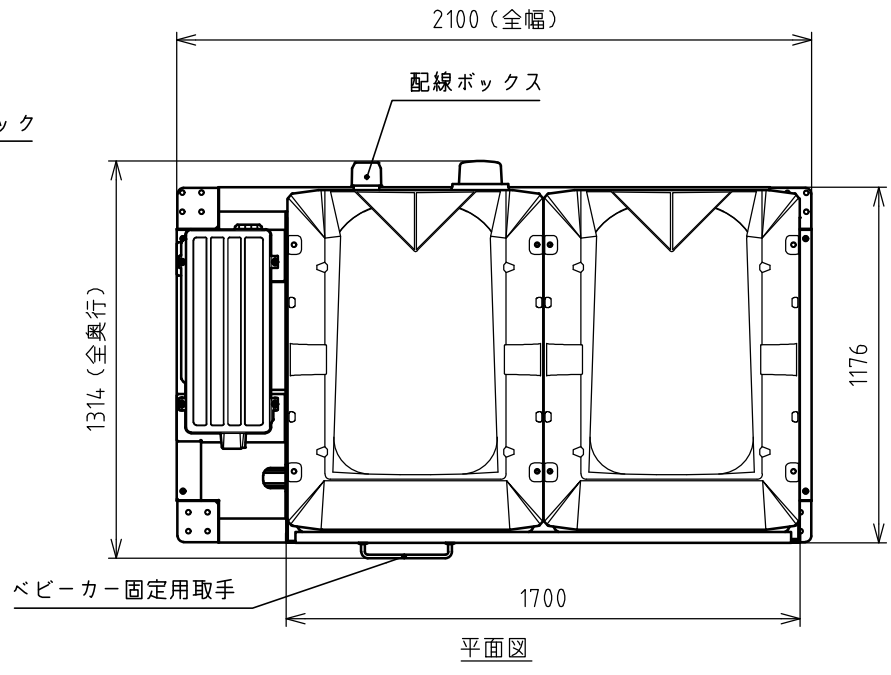
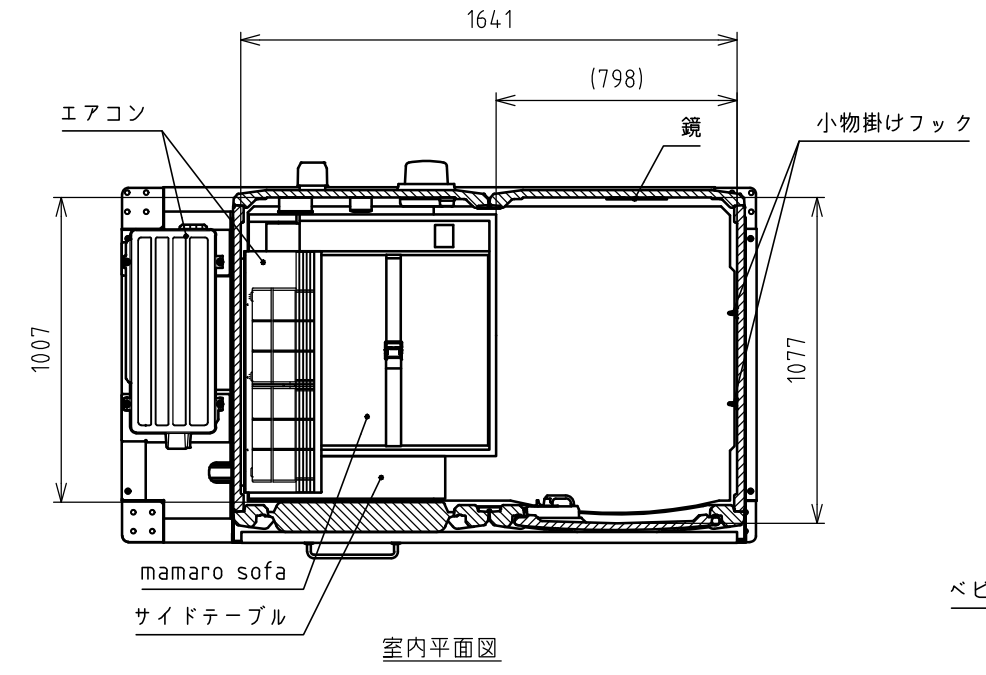


No	品名	数量	材質	備考
1	屋根パネル	2	樹脂	採光仕様
2	架台	1	スチール (塗装)	
3	前面パネル	2	樹脂	
4	右側面パネル	1	樹脂	
5	左側面パネル	1	樹脂	
6	後面パネル	2	樹脂	
7	フロアパネル	2	樹脂	PVCシート (木目) 貼付け
8	ドアパネル	1	樹脂	
9	レバーハンドル	1	樹脂	
10	mamaroドア用コイルばね	1	ステンレス	
11	デザインパネル	1set	アルミ樹脂	前面・右側面・左側面
12	キャスター	4	スチール, ゴム	後面側2ヶ所ロック付き
13	アジャスターボルト	6	スチール	適合スパン径: 19 mm
14	ベビーカー固定用取手	1	ステンレス	耐荷重: 10 kg
15	mamaro sofa	1	木材, ウレタン, スチール 他	耐荷重: 杖つ交換台30 kg/ソファ100 kg
16	サイドテーブル	1	木材, PVC	耐荷重: 30 kg
17	エアコン	1set	-	室内機・室外機セット
18	照明	1	-	LED, 電球色
19	センサースイッチ	1	-	照明用
20	換気扇	1	-	24時間換気
21	1口コンセント	2	-	エアコン, 換気扇用
22	L型2口コンセント	1	-	mamaro sofa用
23	配線ボックス	1	樹脂	屋外取付, 15 Aブレーカー2個付き
24	小物掛けフック	2	ステンレス	耐荷重: 5 kg
25	鏡	1	アクリル	W200×H300

重量 約280 kg



注記  
 1. 電気工事・配線工事は、電気工事が行ってください。  
 2. 製品の仕様は予告なく変更する場合がございます。予めご了承ください。

**Hamanetsu**

商品コード	1250100	管理番号	BCRA00100		お客様確認 年 月 日	
機種	BCR	作成日	2024 0410	尺度		1:25
名称	mamaro solana					