



### ポンプ式簡易水洗 TU-iXF4W

【商品番号】1520220 洋

標準価格

¥476,000 (税別/送料別)

W845×D1555×H2470/重量 約97kg

給水タンク60L/便槽330L

陶器製洋式便器



給水工事及び排水工事は必要ありません。

タンクに溜めた洗浄水を足踏みもしくは手押しポンプで汲み上げて少量の水で流し便槽に溜めて汲み取る方式です。

水道設備が無い場所でも快適な簡易水洗トイレをご利用いただけます。

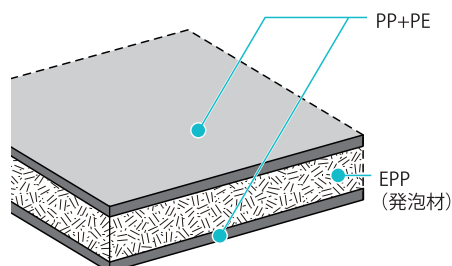
ポンプ式簡易水洗を設置する条件

- 定期的に洗浄水の補給が必要
- 定期的な汲み取りが必要
- 状況に応じて基礎工事や、固定工事が必要

※基礎工事や固定工事についてはお近くの水道設備店にご相談ください

### POINT 1

新技術TBMパネル(発泡芯材入りブロー成形パネル)採用により、スマートな外観、すっきりとした室内と耐久性を実現しました。



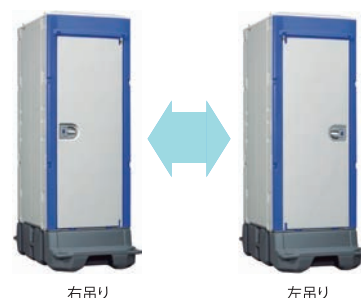
### POINT 2

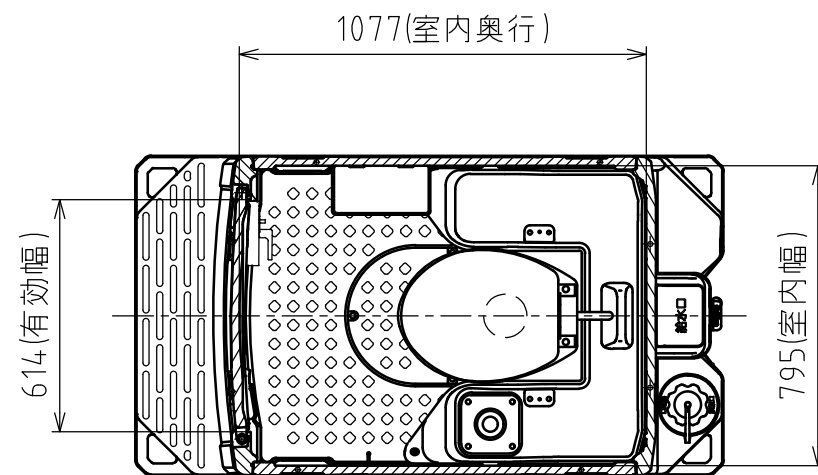
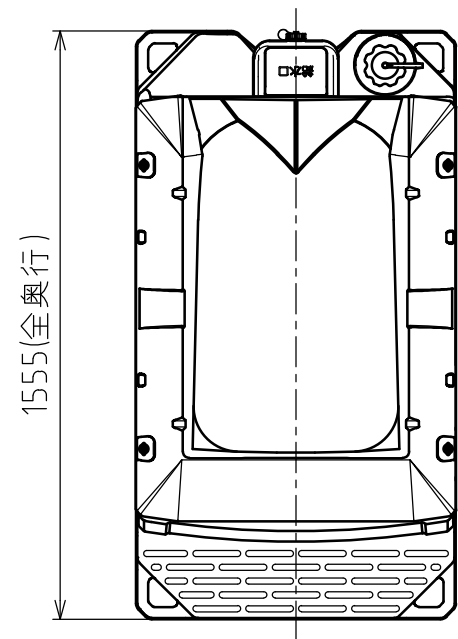
LEDセンサー照明は、2WAY式となっており、AC100V電源接続と乾電池どちらでもご使用いただけます。



### POINT 3

工具なしでドアの吊元の入れ替え(右吊り・左吊り)が可能です。

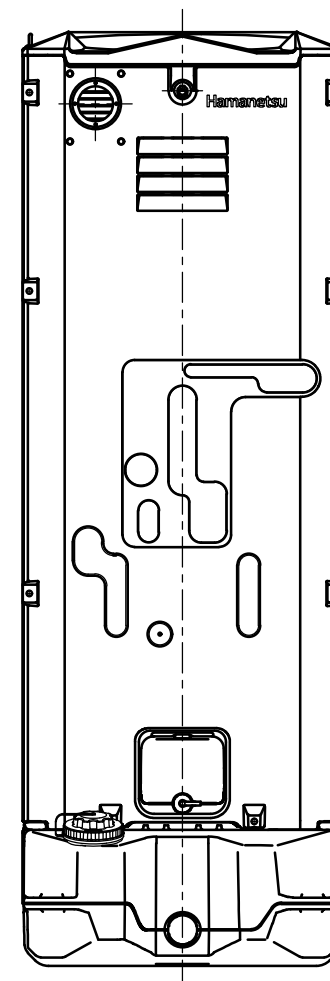
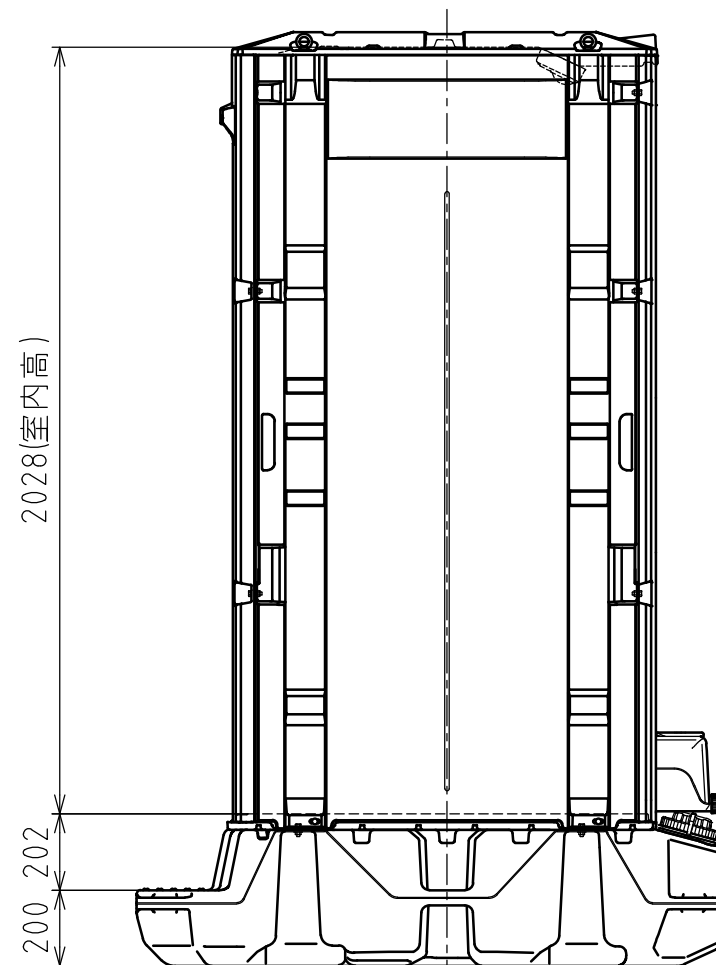
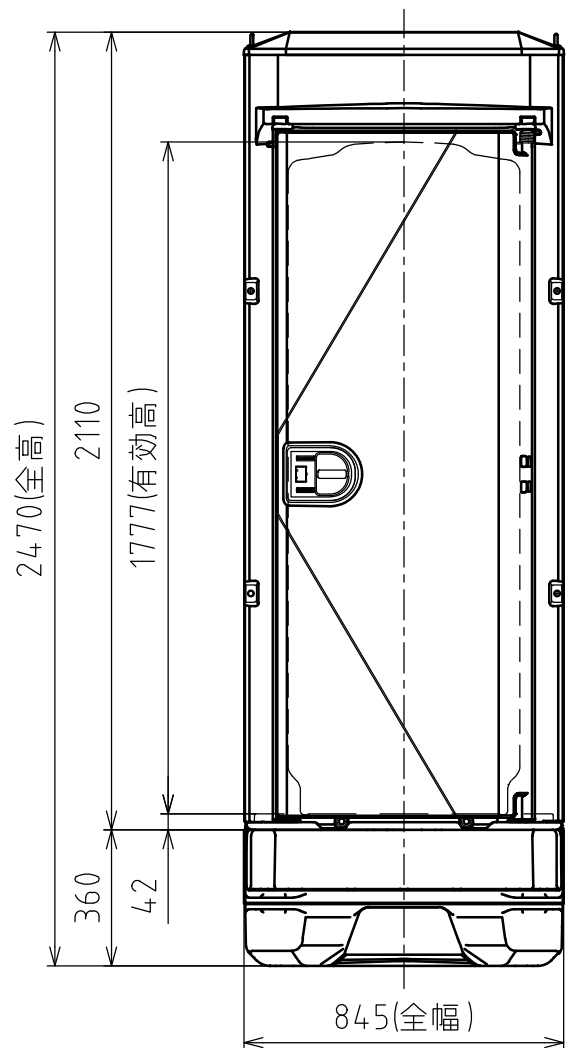




供給電源	1φ2W / 乾電池	No	品名	数量	材質	備考
給水	-	1	屋根	1	PE	採光仕様
		2	前面パネル	1	PE,PP	
		3	後面パネル 開口有り	1	PE,PP	
		4	側面パネル	2	PE,PP	
		5	ドアパネル	1	PE,PP	ヒンジ補強パイプ(鉄)入
		6	フロアー	1	PE,PP	
		7	フロアーカバー	1	PE,PP	
		8	洋式給水タンク	1	PE	容量: 60 L
		9	給水口キャップ	1	PE	
		10	給水タンクドレンキャップ	1	PE	
		11	アイボルト	4	スチール(垂鉛めっき)	M8
		12	臭気抜きガラリ	1	AES	
		13	洋式便器	1	陶器	
		14	洗浄ポンプ	1	PP,ABS	
		15	照明器具	1	樹脂	2way式センサー照明
		16	電線引込ニップル	1	PVC	
		17	棚付ペーパーホルダー	1	PP	耐荷重: 500 g
		18	オートヒンジバネ	1	ステンレス	
		19	iXレバーハンドル	1	AES	非常解錠付
		20	小物掛けフック	1	ステンレス	耐荷重: 3 kg
		21	便槽	1	PE	ドレン無し 容量: 330 L
		22	汲取口キャップ	1	PE	
		23	蓋付前丸便座	1	PP	
ポンプ式簡易水洗仕様					洋式	重量 約97 kg

注記

- 凍結の恐れのある地域では、現地で凍結対策を施してください。
- 電気工事・配線工事は、電気工士が行ってください。



**Hamametsu**

商品コード	1520220	管理番号	iXF4WA00009a		お客様確認 年 月 日	
機種	TU-iXF4W	作成日	2022 1222	尺度		1:20
名称	イクストイレ					

## 見積依頼書

日付：

貴社名	：	株式会社ハマネツ
ご担当者様	：	カスタマーセンター
電話番号	：	TEL：03-4329-1000
FAX	：	FAX：03-4329-1012
Email	：	Email：customer@hamanetsu.co.jp

下記の見積依頼内容（販売会社様、現場名、納品先住所、商品番号、品目名、数量）をご記入の上、送付をお願いします。また、オプションをご希望の場合、下記のオプションの数量もご記入ください。

販売会社様	：	
現場名	：	
納品先住所	：	

	商品番号	商品名	数量
例	1563141	TU-COP3WMW ベーシック	1
①			
②			
③			
④			
⑤			

オプション	品目名	数量
コムズプラス	パーテーション	
	排水ユニット（水洗のみ）	
エポック	パーテーション	
	排水ユニット（水洗のみ）	
	屋根ガルバリウム製鋼板カバー	
	積雪仕様屋根	
	網戸	
	温水洗浄便座（簡易水洗のみ）	
iXシリーズ	連棟金具	
	換気扇（水洗のみ）	
	コンセント（配線無し・BOXのみ）	
	ポンプ補助レバー（お客様取付、iXF4W、iXFUWのみ）	
	水洗架台（水洗のみ）	
屋外風呂シャワー	換気扇	
LU/FSシリーズ	アンカーボルト・アンカー固定金具	