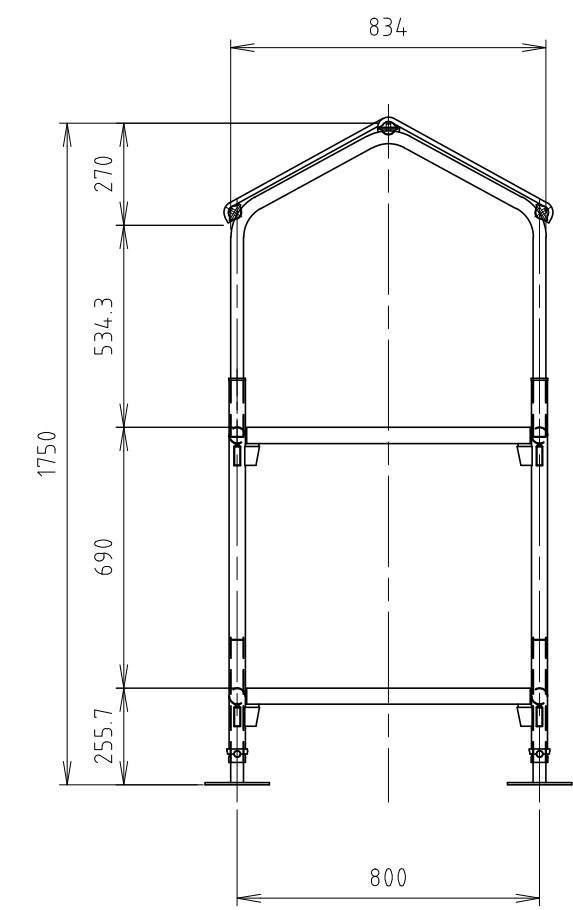
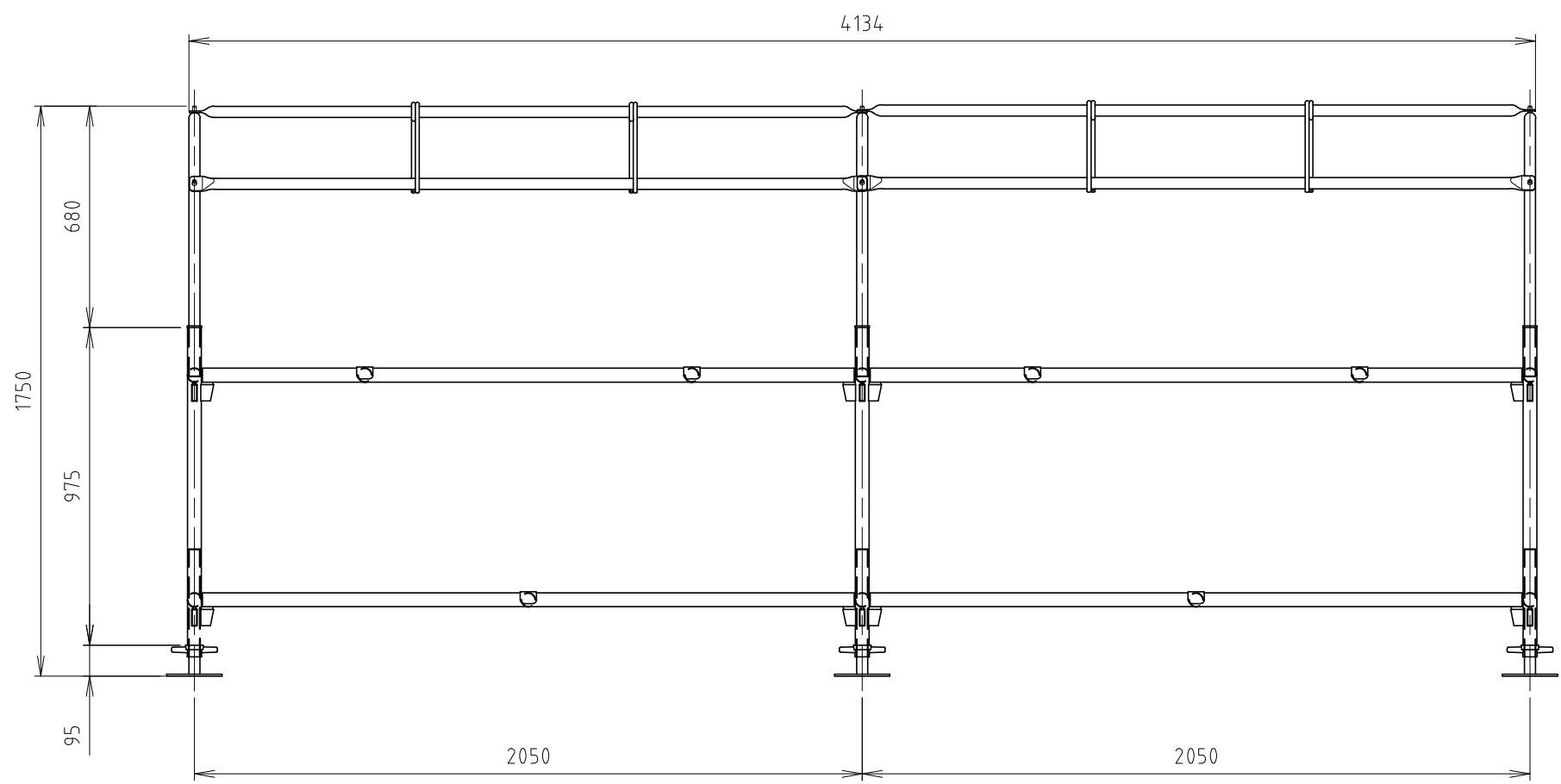


No	部品名	数	表面処理	備考
1	屋根材	3	溶融亜鉛メッキ	φ34×2.3t鋼管
2	隅支柱	4	"	φ42.7×2.3t鋼管
3	中支柱	2	"	φ42.7×2.3t鋼管
4	梁材C	6	"	φ42.7×2.3t鋼管
5	梁材B	8	"	φ42.7×2.3t鋼管
6	屋根梁材	6	"	φ34×2.3t鋼管
7	狭小用中間梁材	6	"	φ42.7×2.3t鋼管
8	狭小用屋根補強材	8	"	φ12鋼棒
9	ジャッキベース	6	"	φ42.7鋼管用



承認印	
お客様	営業

符号	改訂事項	日付	担当	承認	日付	2003 12/18	尺度	1:20	品目コード	0250050	機 種 名 称	ガードラック
①	図枠変更	2018/03/16	山田	町田	設計	大石	製 図	金澤	検 図	承認	狭小仕様フレーム組立	
②											図 番	GR-NC-A02,01
③											基 礎	
④												

Hamametsu