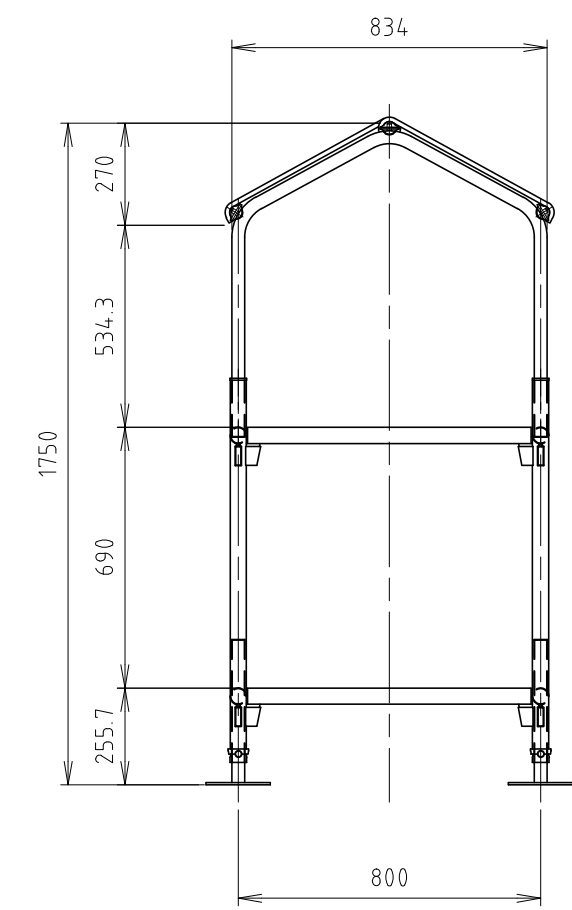
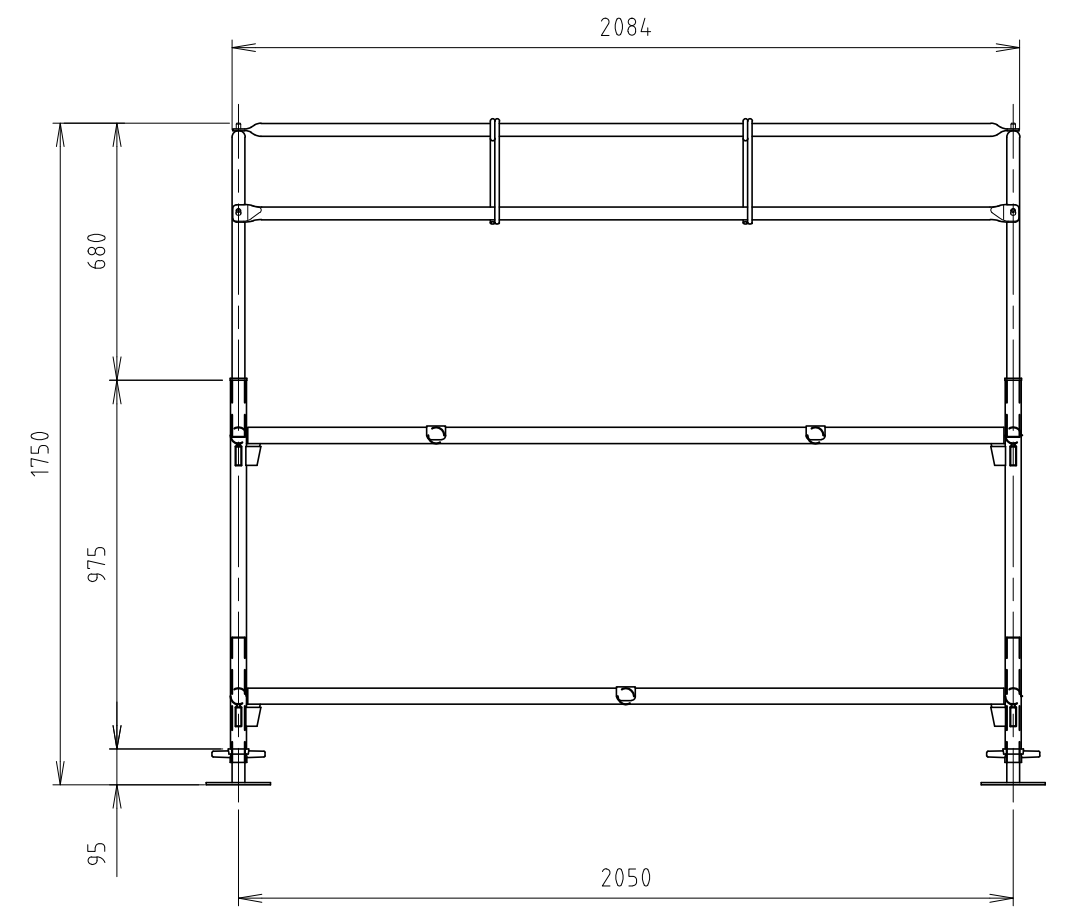
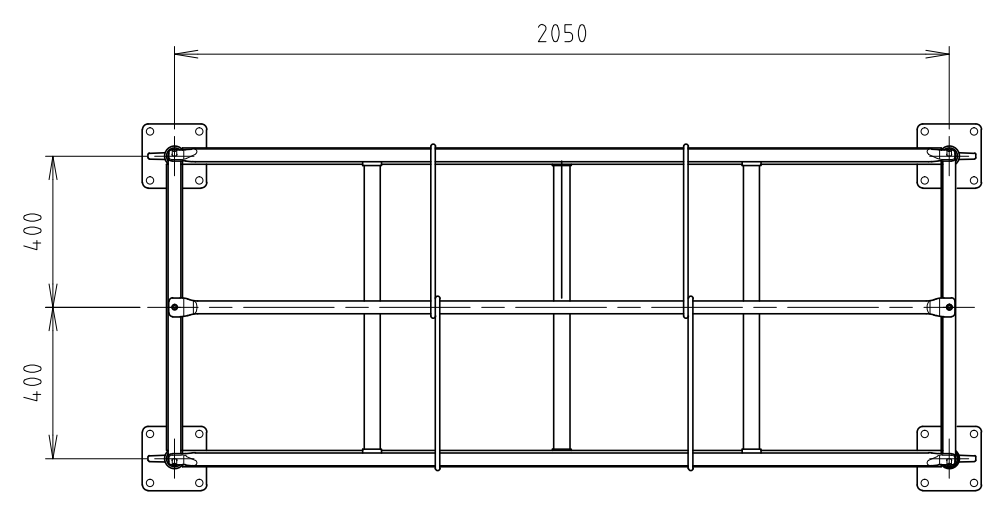


No	部 品 名	数	表面処理	備 考
1	屋根材	2	溶融亜鉛メッキ	φ34×2.3t鋼管
2	隅支柱	4	"	φ42.7×2.3t鋼管
3	梁材C	4	"	φ42.7×2.3t鋼管
4	梁材B	4	"	φ42.7×2.3t鋼管
5	屋根梁材	3	"	φ34×2.3t鋼管
6	狭小用中間梁材	3	"	φ42.7×2.3t鋼管
7	狭小用屋根補強材	4	"	φ12鋼棒
8	ジャッキベース	4	"	φ42.7鋼管用



承認印	
お客様	営業

符号	改訂事項	日付	担当	承認	日付	2003 12/25	尺度	1:20	品目コード	0250150	機	リサイクル
①	図枠変更	2018/03/16	山田	町田	設計	大石	製	金澤	検	承認	機	リサイクル
②							図				名	狭小仕様フレーム組立
③											図	RR-NC-A02,01
④											基	
Hamanetsu											礎	