

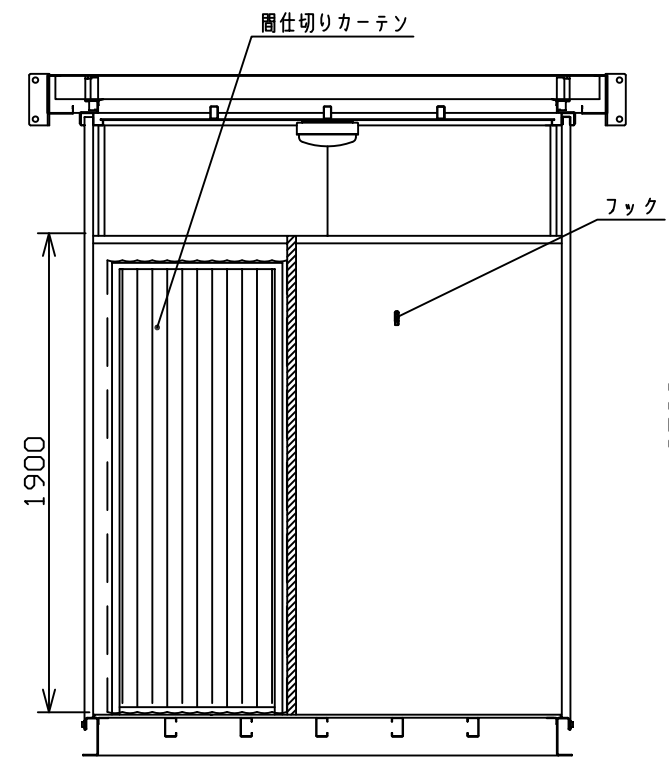
仕様諸元
<本体>

構造		軽量鉄骨ラーメン構造
屋根	屋根材: ルーフデッキ (ガルバリウム鋼板) 0.5t	
	断熱材: ウレタンシート 18t	
	天井材: 化粧合板 2.5t	
床	床板: 下地NFボード 12t トイレ: 塩ビシート張り 脱衣所: クッションフロアt4.5	
	根太: C-75×45×15 1.6t (P=300)	
壁パネル	外板: カラー鉄板 (指定色) 張り 0.35t	
	断熱材: 硬質発泡ポリウレタン 30t	
	内板: カラー鉄板 (クリーム) 張り 0.35t	
建具	小窓: YKK-3SHV0704 (786×450)×2	
	ドア: カラー鉄板+硬質発泡ウレタン	
	間仕切り開口部: ドア (トイレ入り口)	
△ 設備	灯具: LED照明 (消費電力11.2W) アクリル、ABS	
	コンセント: 天井2ヶ所、露出1ヶ所 (トイレ室)	

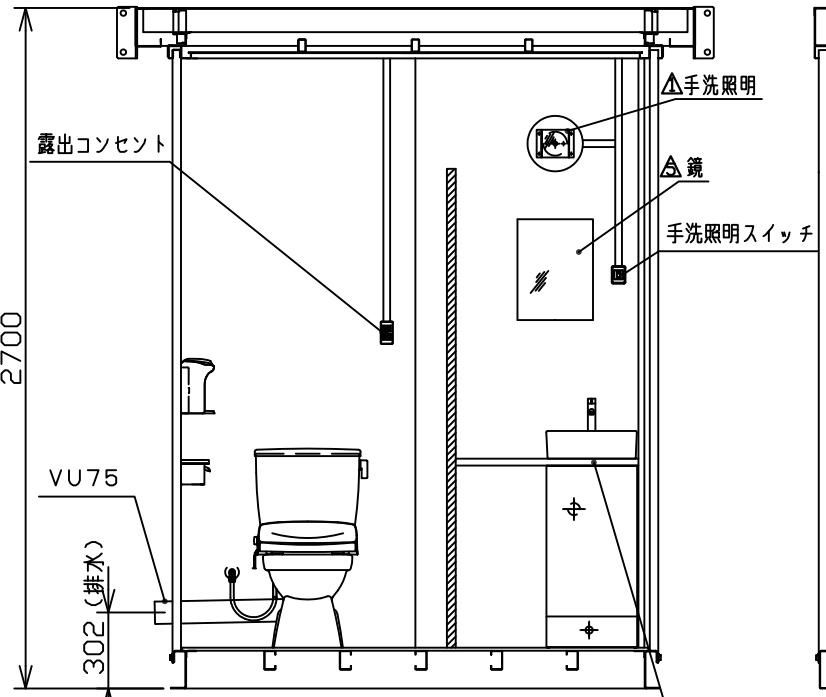
<装備品>

No	品名	数量	材質	備考
△ 1	暖房便座付洋式便器	1	便座: PP、便器: 陶器	密結式ロータンク、壁給排水
△ 2	棚付二連紙巻器	1	ABS	
3	カウンター付手洗器	1	手洗器: 陶器 カウンター: キヤビネット: 塗装	ハンドル式水栓
4	鏡	1	アクリル	300×400
△ 5	手洗照明	1	PP、PC	15W型
6	ハンガーラック	1	EASA	レール長650mm、耐荷重5kg
7	間仕切りカーテン	1	ポリエステル	防災
8	フック	1	SUS	耐荷重5kg
9	スライドロック	1	SUS	二重ロック
10	便座除菌クリーナー	1	ABS	
11	擬音装置	1	ABS	
△ 12	CTラベル	1		
13	ピクトサイン	1		男女差替式

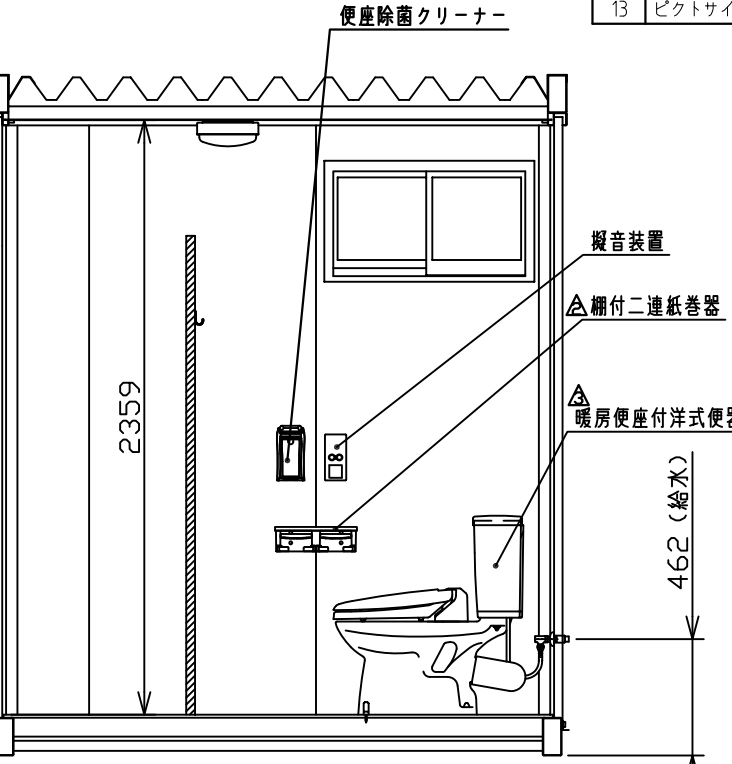
重量 約710kg



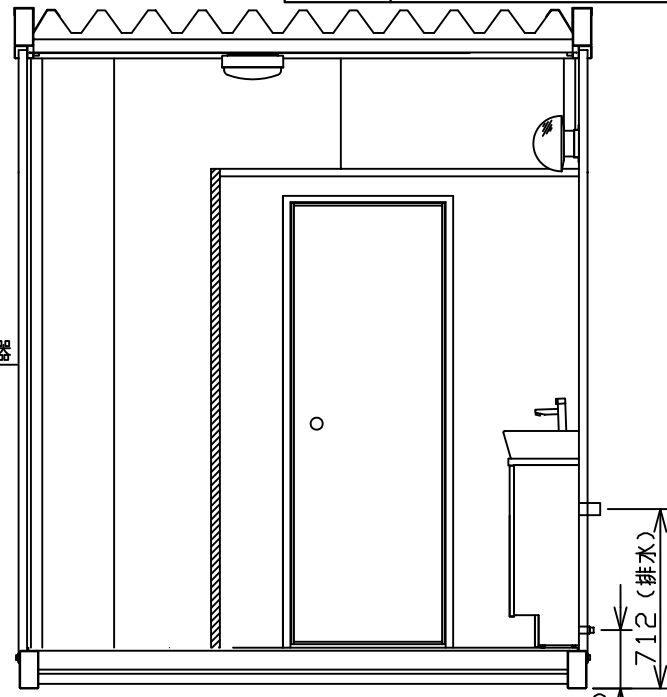
断面矢視 D-D



断面矢視 A-A



断面矢視 B-B



断面矢視 C-C

承認印	
お客様	営業

符号	改訂事項	日付	担当	承認	日付	2016 12/22	尺度	1:30	品目コード	機種	
△ 2	棚付二連紙巻器変更	2017/07/11	内山	町田	設計		製	山田	検	戸塚	TU-CTD
△ 3	構成表変更、図枠変更	2017/10/13	内山	町田	設計		製	山田	検	戸塚	快適トイレ仕様図
△ 4	照明性能変更	2018/02/06	杉浦	戸塚	設計		製	山田	検	戸塚	CTD-A001,05
△ 5	鏡の材質・サイズ変更	2018/05/10	杉浦	戸塚	設計		製	山田	検	戸塚	

Hamanetsu

機種	TU-CTD
名称	快適トイレ仕様図
図番	CTD-A001,05
基礎	