

脱臭効率 99%[※]

優れた脱臭効率は
そのままに、
よりコンパクトに
なりました。

※三点比較式臭袋法という臭気測定法より測定



[グラッド2]
glad2
プラスチックレンズ加工機用脱臭器

メガネ用プラスチックレンズ加工で生じる強烈なニオイにお困りの方へ。グラッド2は、独自配合の活性炭で強烈なニオイを除去します。来店されるお客様、隣接するテナント様、そしてビルオーナー様の配慮にぜひご活用ください。

1 ニオイを強力脱臭

プラスチックレンズを削ると発生する強いニオイを吸引し、独自配合の活性炭でニオイを取ります。

2 メンテナンスが簡単

消耗品は簡単に交換可能です。活性炭は6か月ごと、フィルタは月に1回の交換でOKです。
※交換の頻度はレンズの加工枚数に応じて異なります。

3 コンパクト設計

従来品より41%のサイズダウン、35%の軽量化を達成しました。省スペース設計なので、加工機の下や横に設置でき、加工の邪魔になりません。

4 シンプルな操作

加工機の近くに取り付けた操作スイッチをON/OFFすることで、簡単に運転/停止することができます。



優れた脱臭効率はそのままに、よりコンパクトになりました。

脱臭フロー



1. 臭気の取り込み

レンズ加工機から排出された臭気を取り込みます

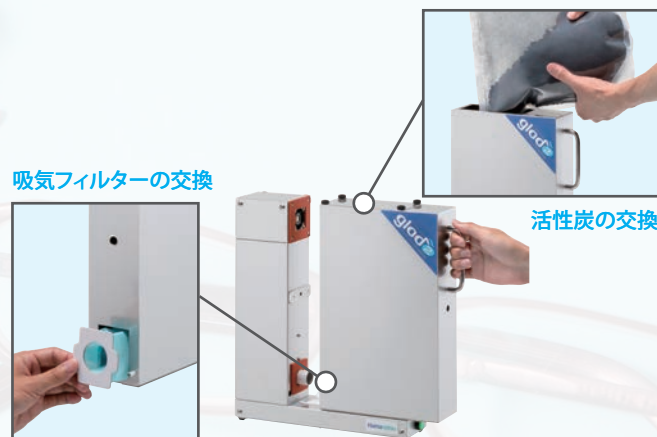
2. 活性炭脱臭

取り込まれた臭気は活性炭槽に移動し、
活性炭に吸着されます

3. 処理臭の排出

処理された臭気を排出します

消耗品と交換について



吸気フィルターの交換

活性炭の交換

[吸気フィルター]



吸気フィルターの交換時期の
目安は1か月。
簡単に交換できます。

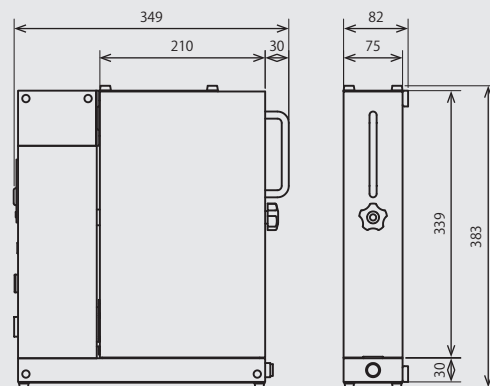
[活性炭]



活性炭の交換時期の目安は
6か月。交換作業は手を汚さず、
簡単にできます

製品仕様

型式	OZN-3G-GL2
外形寸法	W349×D82×H383mm (突起部を含む)
質量	約 5.5kg(活性炭充填後)
定格電圧	AC100V 50/60Hz
定格電流	0.3A
設置・使用場所	屋内
周辺温度	5 ~ 35℃
周辺湿度	10 ~ 90%RH(結露無き事)
付属品	活性炭、操作スイッチ、電源コード、吸気フィルター、吸気用ホース、 結束バンド、セパレーター、セパレーター設置用塩ビリング、 吸気口取付用継手



株式会社 ハマネツ

〒431-2103
 静岡県浜松市北区新都田 4-1-1
 TEL:053-428-4288 FAX:053-428-1078
<https://www.hamanetsu.co.jp/>



地域未来牽引企業

