

株式会社 ハマネツ

問い合わせ窓口の一本化

お問い合わせ先を各営業所からカスタマーセンターへ統一し、お客様サービスと品質の向上を図ります。

カスタマーセンター

〒141-0032
東京都品川区大崎1-6-4 新大崎勤業ビルディング4F
TEL.03-4329-1000 FAX.03-4329-1012
E-mail.customer@hamanetsu.co.jp



営業拠点

仙台営業所

〒982-0032
宮城県仙台市太白区富沢4-18-11
バンセイビル1F

首都圏営業所

〒141-0032
東京都品川区大崎1-6-4
新大崎勤業ビルディング4F

名古屋営業所

〒450-0002
愛知県北名古屋市中村区名駅5-2-14
花車ビル北館2F

大阪営業所

〒530-0047
大阪府大阪市北区西天満4-14-3
リゾートトラスト御堂筋ビル 14F

福岡営業所

〒818-0139
福岡県太宰府市幸都2-3-21
オフィスパレア太宰府 II 2号棟

本社、製造・開発拠点

東京本社

〒141-0032
東京都品川区大崎1-6-4
新大崎勤業ビルディング4F

浜松本社

〒430-0926
静岡県浜松市中央区砂山町325-6
日本生命浜松駅前ビル3F

大阪オフィス

〒530-0047
大阪府大阪市北区西天満4-14-3
リゾートトラスト御堂筋ビル 14F

静岡工場

〒437-1121
静岡県袋井市諸井3477

R&Dセンター

〒431-2103
静岡県浜松市浜名区新都田4-1-1

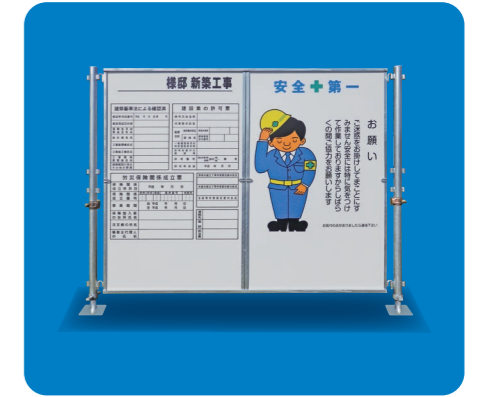


地域未来牽引企業

Hamanetsu

ハマネツ仮設資材カタログ vol.8

仮囲いアイテム / 仮設階段 / 仮設シンク / 環境整備アイテム / 収納アイテム / トイレアイテム

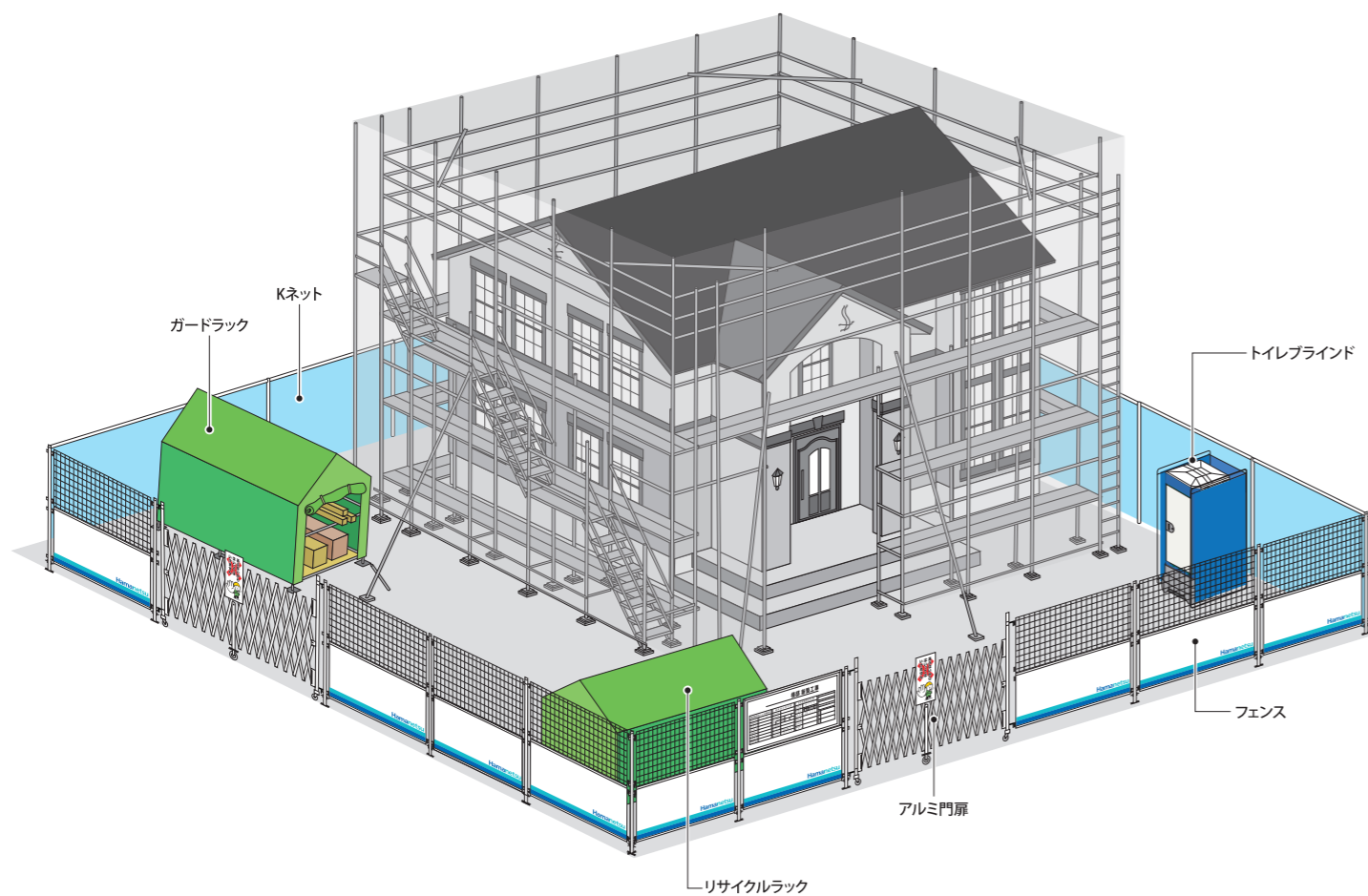


ハマネツの仮設資材

CLEAN & SAFETY

宅建（住宅用）の建築現場に必要な仮設資材を総合的にご提案

安全確保、作業する方、お客様・近隣の方への配慮、現場環境整備、企業PR等、現場で使用する仮設資材には多くの役割があります。ハマネツは、お客様の声を反映する商品開発を心がけ、世に送り出してきました。それが業界のリードメーカーとしての誇りであり、使命だと考えます。それぞれのシーンで、それぞれの役割に合った仮設資材をご提案していく、それがハマネツの役目です。



LINE-UP



p03 仮囲いアイテム	フェンス施工イメージ フェンス施工方法	p10 環境整備アイテム	手洗ユニット サンシェード
p05 仮囲いアイテム	フェンス/確認看板キット アルミ門扉	p11 収納アイテム	ガードラック リサイクルラック
p07 仮囲いアイテム	Kネット	p13 トイレアイテム	ルーバーフェンス トイレブラインド 自立式パーテーション
p08 仮設階段	仮設階段	p15 設置事例	
p09 仮設シンク	1槽式 2槽式	p16 索引	



●製品、ご発注時期によって納期が異なります。都度お問合せください。 ●製品によってサイズ、オプション等をご用意しております。都度お問合せください。 ●製品重量は個体差によって若干異なる場合があります。予めご了承ください。 ●製品の仕様、デザインは予告無く変更する場合がございます。予めご了承ください。 ●仮設資材の組立・解体を行う際は、適正な安全防具の装着、方法、場所にて施工してください。

仮囲いアイテム

安全確保に、現場のPRに、“仮囲い”は必須の存在です

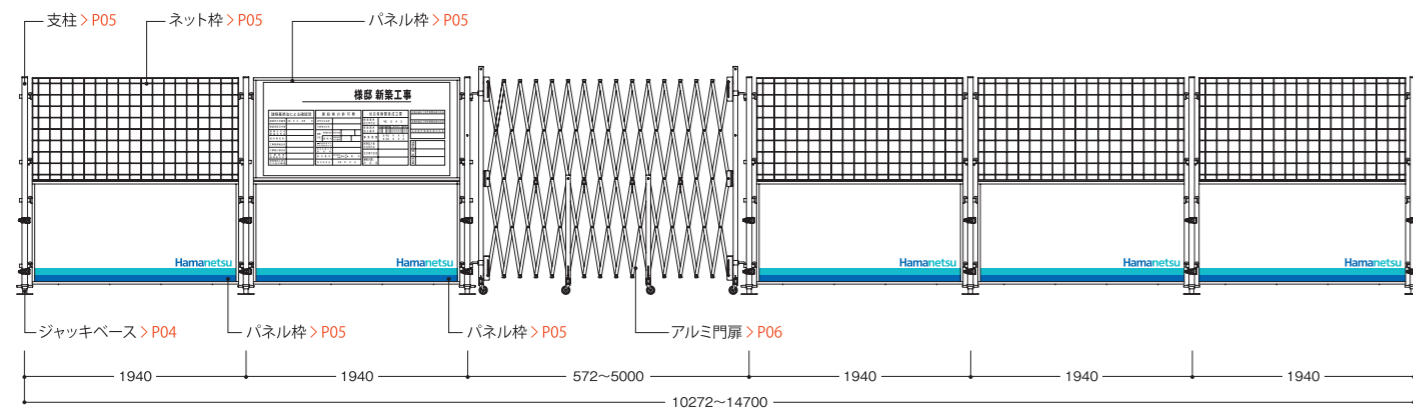
仮囲いは、最大の設置意義である安全確保はもちろん、資材等の飛散防止、隣家への配慮、そしてPR効果というあらゆる面で絶大な効果を発揮しています。
 ハマネツでは、ハード・ソフトの両面から最適な仮設資材をご提案いたします。

製品詳細や図面
ダウンロードは
WEBへ。

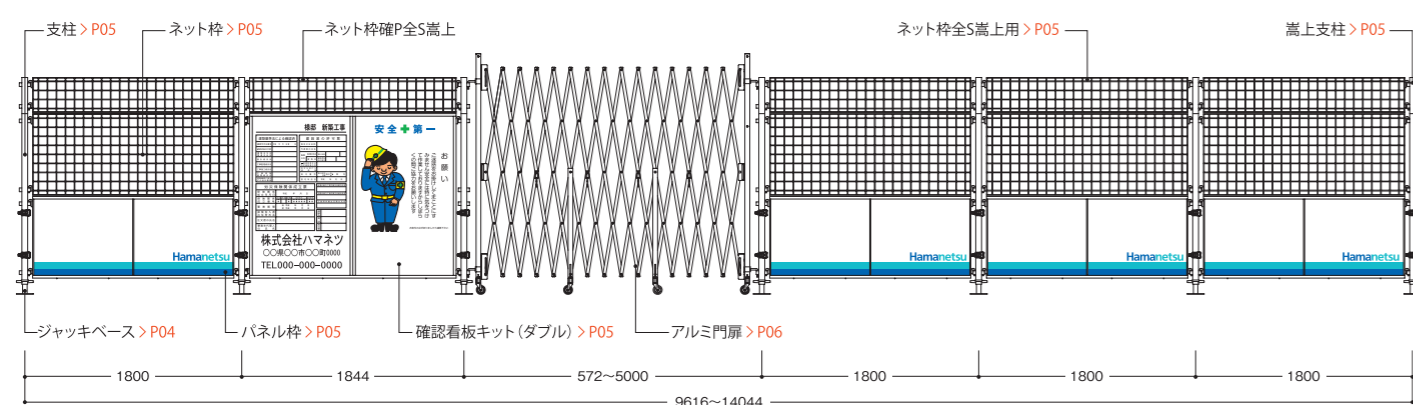


フェンス施工イメージ

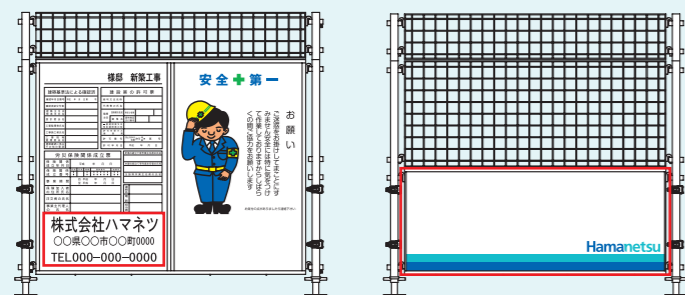
高さ1800仕様 施工イメージ 高さ1800仕様フェンス+アルミ門扉



高さ1500+嵩上仕様 施工イメージ 高さ1500仕様フェンス(2枚枠)+嵩上+確認看板キット(ダブル)+アルミ門扉



フェンスパネル、確認看板パネルへ会社名やロゴを印刷することができます。

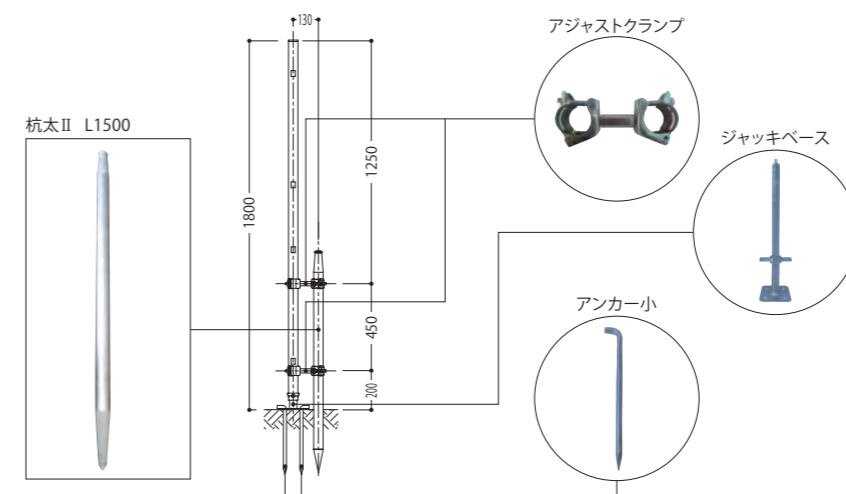


- ※パネルの印刷はイメージです。
- ※ロゴ等の印刷には、データ提供が必要となります。
- ※パネルのデザイン制作は承っておりません。
- ※印刷には別途費用がかかります。
- ※パネルは使用する色数、枚数に応じて金額が変わります。
- ※印刷方法によってロット数が異なります。

〈特記事項〉 ●全体イメージ、寸法図は「杭使用施工」です。 ●パネルの印刷はイメージです。 ●社名、ロゴ、住所等をパネルに印刷する場合は、版代が別途かかります。 ●パネルは使用する色数により金額が異なります。

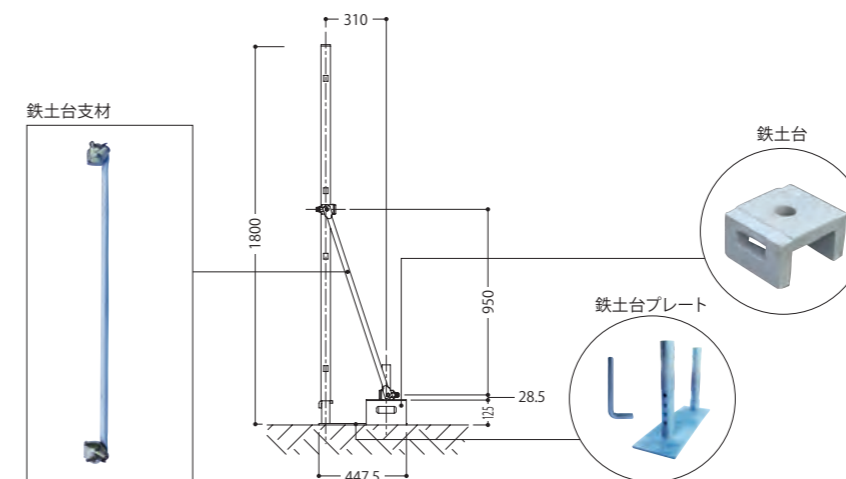
フェンス施工方法

杭使用施工



商品番号	商品名	数量
0420520	杭太II L1500	2
0400000	ジャッキベース	2
0421000	アンカー小	4
0410060	アジャストクランプ	4

鉄土台使用施工



商品番号	商品名	数量
0401120	鉄土台支材	2
0401100	鉄土台	2
0401110	鉄土台プレート	2

〈特記事項〉 ●上記は高さ1800仕様フェンスの施工イメージです。 ●上記数量は1スパンにつき必要な数量です。 ●使用・保管環境に応じて製品に錆が発生する可能性があります。適宜メンテナンスを行ってください。

仮囲いアイテム

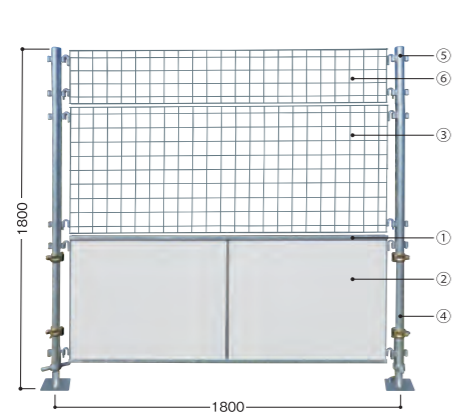
安全確保に、現場のPRに、“仮囲い”は必須の存在です

仮囲いは、最大の設置意義である安全確保はもちろん、資材等の飛散防止、隣家への配慮、そしてPR効果というあらゆる面で絶大な効果を発揮しています。
ハマネツでは、ハード・ソフトの両面から最適な仮設資材をご提案いたします。

製品詳細や図面
ダウンロードは
WEBへ。



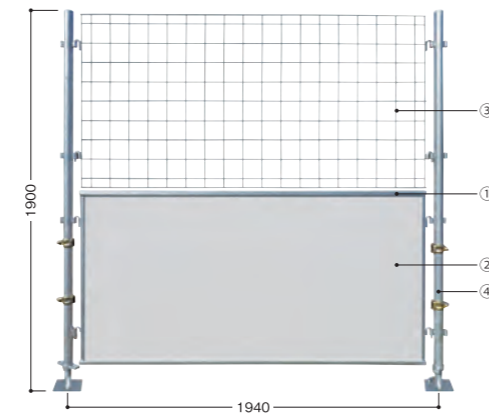
フェンス 安全確保、資材等の飛散防止、隣家への配慮、そしてPRに効果を発揮します。



フェンス 高さ1500仕様(2枚枠)+嵩上

記号	商品番号	商品名	数量
①	0102010	パネル2枚枠全S15	1
②	1331800	フェンスパネル無地	2
③	0101000	ネット枠全S15	1
④	0100000	支柱15	2
⑤	0100030	嵩上支柱	2
⑥	0101030	ネット枠全S嵩上用	1
P.4	0420520	杭太II L1500	2
	0400000	ジャッキベース	2
	0421000	アンカー小	4
	0410060	アジャストクランプ	4

※高さ1500仕様(1枚枠)での嵩上も可能です。

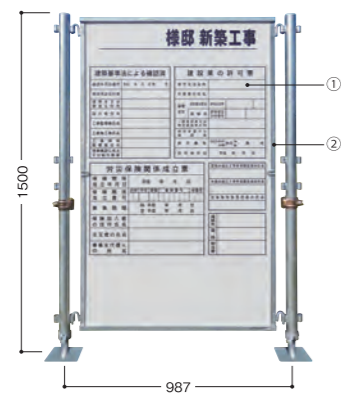


フェンス 高さ1800仕様

記号	商品番号	商品名	数量
①	0102020	パネル枠全S18	1
②	1333300	パネル無地P-3×6	1
③	0101010	ネット枠全S18	1
④	0100010	支柱18	2
P.4	0420520	杭太II L1500	2
	0400000	ジャッキベース	2
	0421000	アンカー小	4
	0410060	アジャストクランプ	4

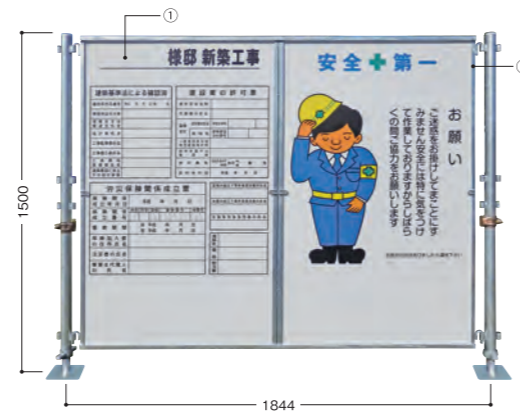
※高さ1500仕様(1枚枠)、高さ1500仕様(2枚枠)もご用意しております。

確認看板キット 現場の顔である看板がすっきり品良くまとまります。



確認看板キット シングル

記号	商品番号	商品名	数量
①	1331350	確認パネル 工務店標準	1
②	1334100	確認看板キット シングル	1
		・パネル枠 …………… 1枚	
		・支柱15 …………… 2本	
		・杭太II L1500 …… 2本	
		・ジャッキベース …… 2本	
		・アンカー小 …… 4本	
・アジャストクランプ …… 2個			

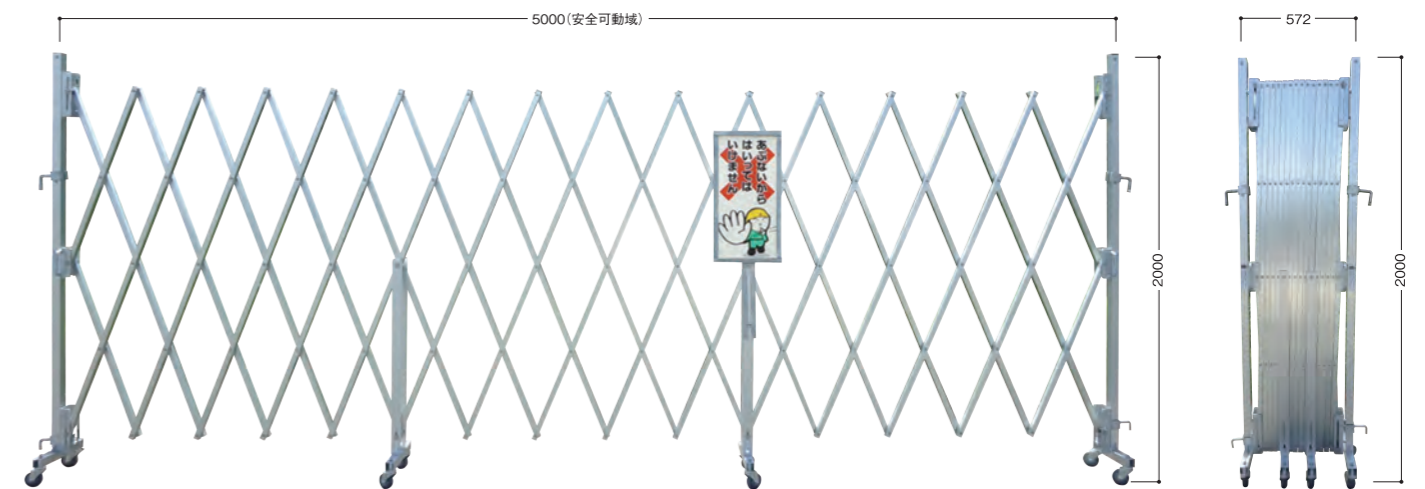


確認看板キット ダブル

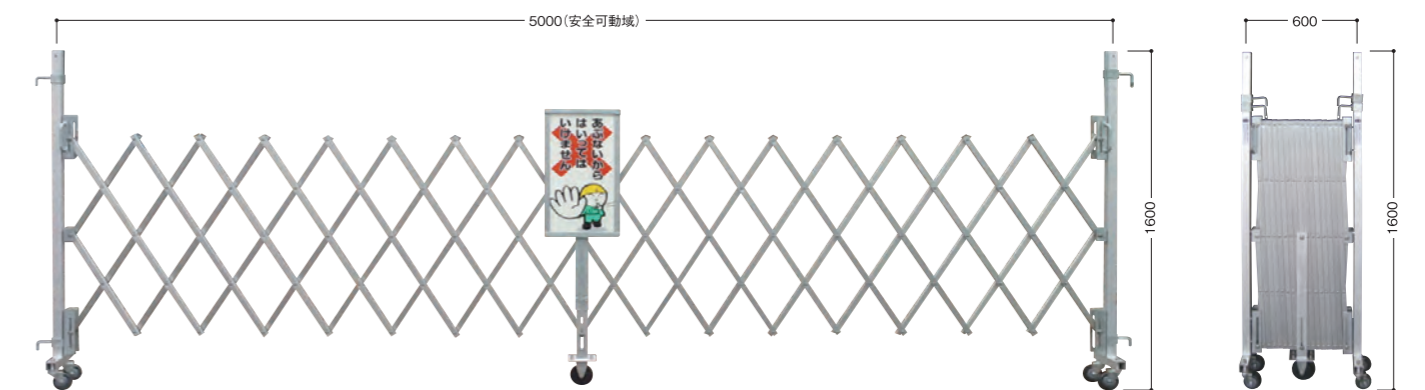
記号	商品番号	商品名	数量
①	1331350	確認パネル 工務店標準	1
②	1334110	確認看板キット ダブル	1
		・安全パネル …………… 1枚	
		・パネル枠 …………… 1枚	
		・支柱15 …………… 2本	
		・杭太II L1500 …… 2本	
		・ジャッキベース …… 2本	
・アンカー小 …… 4本			
・アジャストクランプ …… 2個			

〈特記事項〉 ●社名、ロゴ、住所等をパネルに印刷する場合は、版代が別途かかります。 ●パネルは使用する色数により金額が異なります。
●フェンスの上記数量は1スパンにつき必要な数量です。 ●フェンスの商品内容は「杭使用施工」です。「支え材使用施工」「鉄土台施工」の場合は使用部材が異なります。
●フェンスの高さは目安です。ジャッキベースで調整ください。 ●確認看板キットのセット内容は「杭使用施工」です。 ●確認看板キットのセット内容に確認パネルは含まれません。
●確認パネル、安全パネルは各種バリエーション資料をご用意しております。都度お問合せください。
●印刷方法によってロット数が異なります。詳しくはお問合せください。

アルミ門扉 現場の搬出入口に仮囲いアイテムと共に設置することで、安全面・防犯面で効果を発揮します。



※写真は「アルミ門扉 H20-5M」です。



※写真は「アルミ門扉 H15-5M」です。

商品番号	商品名	寸法	材質
0105050	アルミ門扉 H20-5M	W572~5000×H2000	支柱:アルミ(アルマイト処理) 支柱キャップ:PE その他部品:鉄(亜鉛めっき)、ステンレス他
0105010	アルミ門扉 H15-5M	W600~5000×H1600	
0105460	門扉用立禁パネル枠	W310×H605	
1332705	門扉立禁パネル5色刷	W300×H600	鉄(亜鉛めっき) PP

〈特記事項〉 ●社名、ロゴ、住所等をパネルに印刷する場合は、版代が別途かかります。 ●パネルは使用する色数により金額が異なります。
●門扉用立禁パネル枠、門扉立禁パネルはオプションです。 ●門扉用立禁パネルのデザインはイメージです。
●印刷方法によってロット数が異なります。詳しくはお問合せください。

仮囲いアイテム

製品詳細や図面
ダウンロードは
WEBへ。



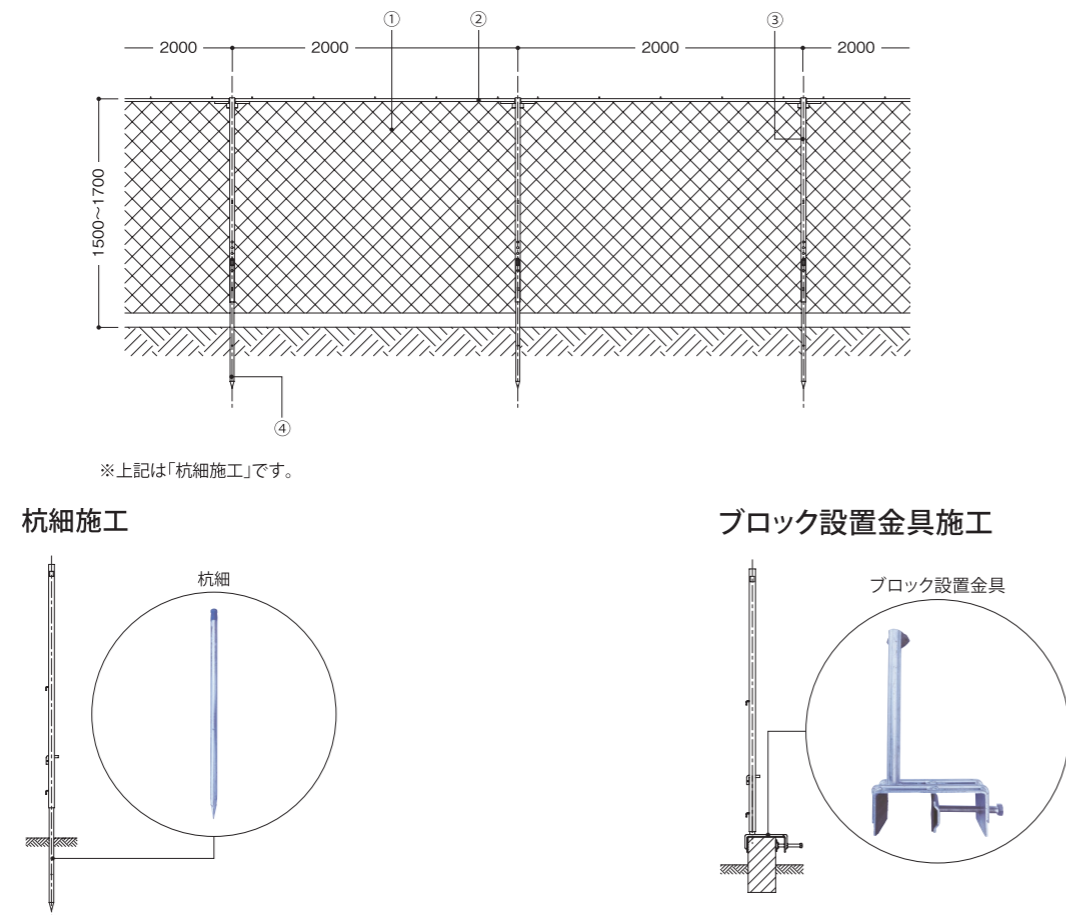
安全確保に、現場のPRに、“仮囲い”は必須の存在です

仮囲いは、最大の設置意義である安全確保はもちろん、資材等の飛散防止、隣家への配慮、そしてPR効果というあらゆる面で絶大な効果を発揮しています。

ハマネツでは、ハード・ソフトの両面から最適な仮設資材をご提案いたします。

Kネット

スタンダードタイプのネットです。安全確保や隣地への飛散防止に効果を発揮します。



記号	商品番号	商品名	数量	寸法	単品重量(kg)	材質	備考
①	0141030	Kネット	1	W10000×H1500	2.2	PP	長さ4mタイプもご用意しております。色は青と緑の2種類からお選びいただけます。
②	0140200	横棧	5	φ20.0×L1957	1.7	鉄(亜鉛めっき)	
③	0140000	調整管標準H付P付	6	φ34.0×L1430	2.0	鉄(亜鉛めっき)	
④	0420200	杭細	6	φ27.2×L805	1.0	鉄(亜鉛めっき)	

仮設階段

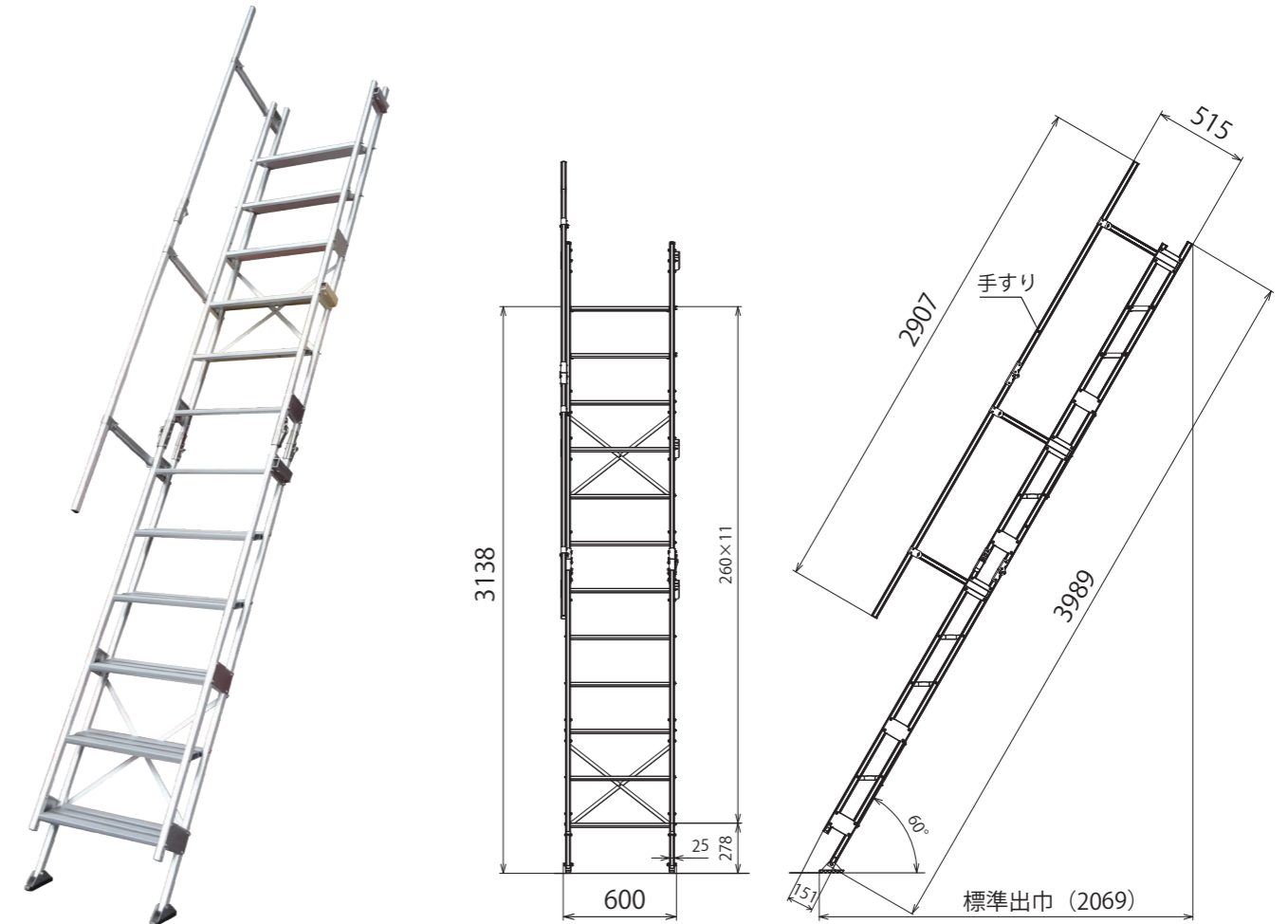
製品詳細や図面
ダウンロードは
WEBへ。



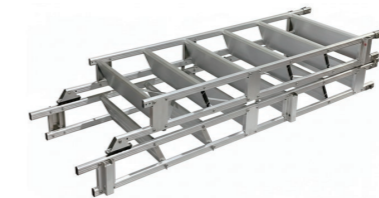
屋内用仮設階段は作業者の安全を守ります

手すりは左右に付けることができ、現場の安全を確保します。
広いステップ幅と手すりは、作業の危険性を軽減できます。

屋内用仮設階段は作業者の安全を守ります。



より安全に効率の
良い作業を可能にする
折り畳み式仮設階段です。



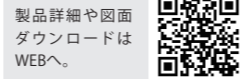
オプション

施工状況に合わせて、
継ぎ足し2段で
合計14段使用が可能です。



商品番号	商品名	数量	寸法	重量	材質
0320000+0320001	仮設階段+手すり	1	本体 W600 × L3989 × H151 / 折り畳み時 W600 × L2107 × H318	26.2kg (+手すり 2.6kg)	アルミ、ステンレス
備考	使用時は必ず左右どちらかに手すりを付けて使用してください。				

仮設シンク



組立・設置・撤去もスムーズで管理コストを最小限に抑えられます

現場トイレの手洗場として利用するなど、給排水が確保できる場所であればどこでも使用可能です。無駄を省いたシンプルな構造の仮設シンクです。

現場のニーズに合わせて選べる、ハマネツの仮設シンクシリーズが登場！

1槽式



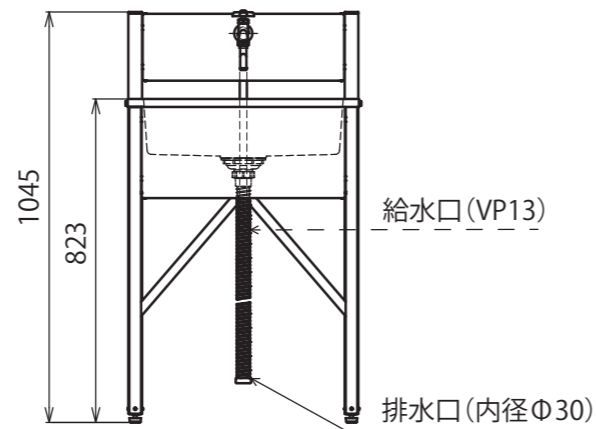
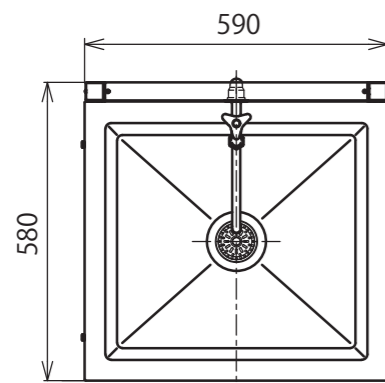
コンパクトで設置場所を選らばない
手洗や小物の洗浄に

2槽式



広い作業スペースと2つの手洗場
洗浄とすすぎを効率的に

1槽式仕様図



商品番号	商品名	寸法	重量(kg)	材質
0330100	1槽式	W590 mm × L 580 mm × H1045 mm	16.5kg	本体(ガルバリウム鋼板、排水ホース)／給水配管(塩化ビニル樹脂)／シンク(ステンレス)
0330200	2槽式	W1180 mm × L 580 mm × H1045 mm	28kg	

※組立は現地でのご対応をお願いします。
※給排水および設置工事は現地の設備業者様をお願いします。

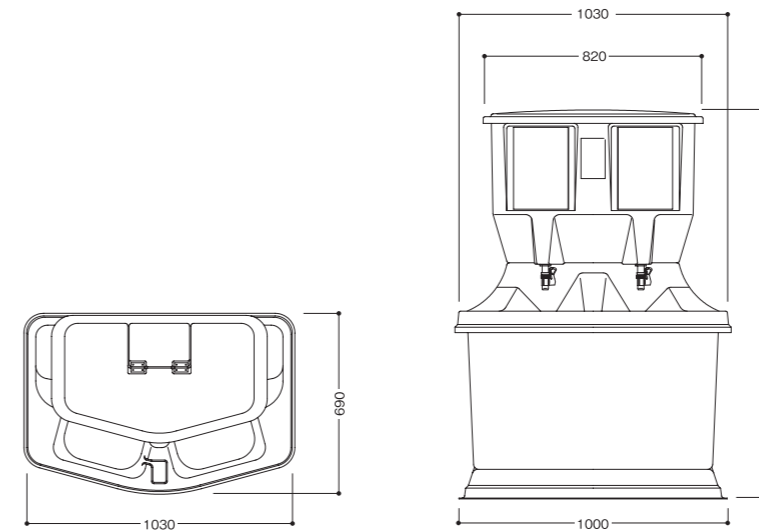
環境整備アイテム

環境の整った現場は、"展示場"への第一歩です

"現場は展示場"という考えがはじめて以来、現場環境整備に対する意識は確実に、しかも急速に高まっています。整理整頓された、きれいな現場こそが最大のアピールです。ハマネツはあらゆる角度から考えた、"魅せる現場づくり"で皆様のお役に立ちたいと考えます。

手洗ユニット

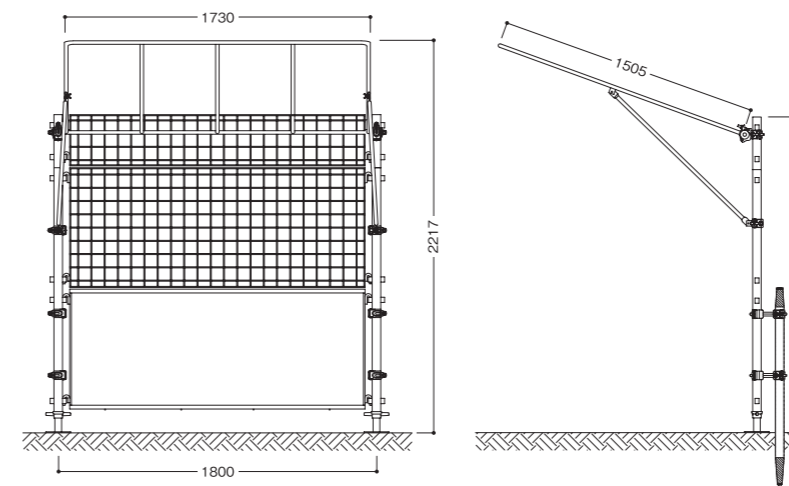
工事現場・イベント会場など。水道直結・貯留式。様々な場所やシチュエーションに対応できます！



商品番号	商品名	寸法	重量(kg)	材質	備考
4701100	屋外手洗ユニット 貯留式	W1030×D690×H1450	30.0	FRP	容量:給水タンク100L、排水タンク:200L 給水タンクにホース、バケツなどで給水
4701101	屋外手洗ユニット ホールタップ式				容量:給水タンク100L、排水タンク:200L 自動給水(給水接続工事必要)

サンシェード

日陰をつくって、ちょっとした休憩スペースに！



商品番号	商品名	寸法	重量(kg)	材質	備考
0274000	サンシェードフレーム	W1800×D1505×H2217	14.4	鉄(亜鉛めっき)	寸法は標準施工寸法です。
0274020	サンシェードシート グレー	W1740×L1515 かぶり:H200	2.0	ターポリン 防炎Ⅱ類	フェンスはP5を参照ください。
0274040	サンシェードシート ブルー	W1740×L1515 かぶり:H200	2.0	ターポリン 防炎Ⅱ類	嵩上支柱、嵩上用ネット枠を使用することで、高さを上げてご使用いただけます。

収納アイテム

資材の収納に、現場環境整備に、ハマネツの収納アイテム

ガードラックはお施主様の大切な資材の収納に、リサイクルラックは現場環境整備に不可欠です。
ハマネツでは、建設現場のスペースを有効活用する収納整備用仮設資材をご提供いたします。

製品詳細や図面
ダウンロードは
WEBへ。



ガードラック

建築材料(建築資材)を雨や泥から守ります。
見た目すっきりし、現場が整然と片付きます。

現場の規模に対応できるよう、標準タイプと奥行きが
ハーフサイズの狭小タイプをご用意しております。



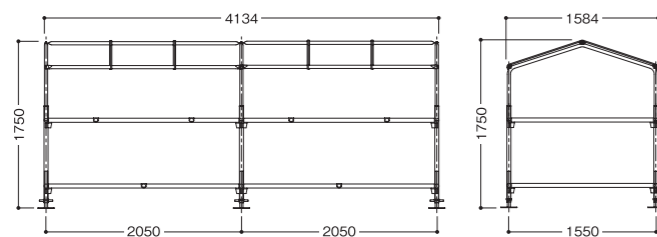
リサイクルラック

廃材を分別することで作業スペースを確保し、作業効率向上に役立ちます。
整理整頓された現場は、事故のリスクを低減します。

廃材の分別やリサイクル資源の保護は、環境負荷低減に貢献でき、
企業のイメージアップにつながります。



標準タイプ 三方開

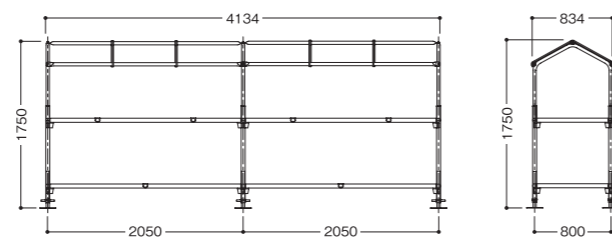


ガードラック 標準タイプ

商品番号	商品名	数量	寸法	単品重量(kg)	材質
0250000	GRフレーム標準	1	W1720×D4270×H1750 (ジャッキベース寸法含む)	142.2	鉄(亜鉛めっき)
0250430	GR標準シート三方開補強	1	W1600×D4150×H1670	11.5	ターボリン 防炎Ⅱ類
0251540	GR/RRデッキ材	16	W1078×L740×H32	8.10	鉄(亜鉛めっき)

※デッキ材は1段につき8枚必要となります。

狭小タイプ 三方開

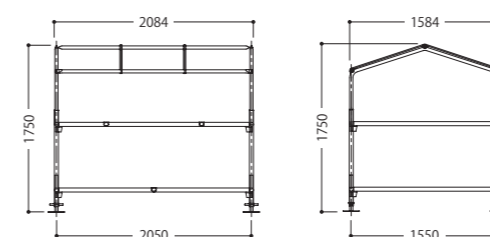


ガードラック 狭小タイプ

商品番号	商品名	数量	寸法	単品重量(kg)	材質
0250050	GRフレーム狭小	1	W970×D4270×H1750 (ジャッキベース寸法含む)	125.0	鉄(亜鉛めっき)
0250480	GR狭小シート三方開補強	1	W950×D4150×H1670	9.3	ターボリン 防炎Ⅱ類
0251540	GR/RRデッキ材	8	W1078×L740×H32	8.10	鉄(亜鉛めっき)

※デッキ材は1段につき4枚必要となります。

標準タイプ 三方開

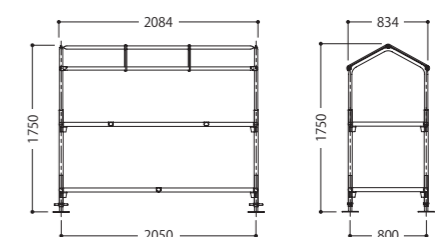


リサイクルラック 標準タイプ

商品番号	商品名	数量	寸法	単品重量(kg)	材質
0250100	RRフレーム標準	1	W1720×D2220×H1750 (ジャッキベース寸法含む)	81.6	鉄(亜鉛めっき)
0250520	RR標準シート三方開補強	1	W1600×D2100×H1670	6.4	ターボリン 防炎Ⅱ類
0251540	GR/RRデッキ材	8	W1078×L740×H32	8.10	鉄(亜鉛めっき)

※デッキ材は1段につき4枚必要となります。

狭小タイプ 三方開



リサイクルラック 狭小タイプ

商品番号	商品名	数量	寸法	単品重量(kg)	材質
0250150	RRフレーム狭小	1	W970×D2220×H1750 (ジャッキベース寸法含む)	70.8	鉄(亜鉛めっき)
0250530	RR狭小シート三方開補強	1	W950×D2100×H1670	4.9	ターボリン 防炎Ⅱ類
0251540	GR/RRデッキ材	4	W1078×L740×H32	8.10	鉄(亜鉛めっき)

※デッキ材は1段につき2枚必要となります。

〈特記事項〉 ●デッキ材はオプションです。

〈特記事項〉 ●デッキ材はオプションです。

パーテーション

現場では、きれいなトイレこそアピールポイントです

“トイレは汚いもの”という意識がまだまだ高いのが現場での実状です。
だからこそ、きれいさ・快適さにこだわった細かい配慮をすることが最大のアピールにつながります。
国土交通省の定める快適トイレとして備える付属品⑧の項目を満たすアイテムです。

製品詳細や図面
ダウンロードは
WEBへ。



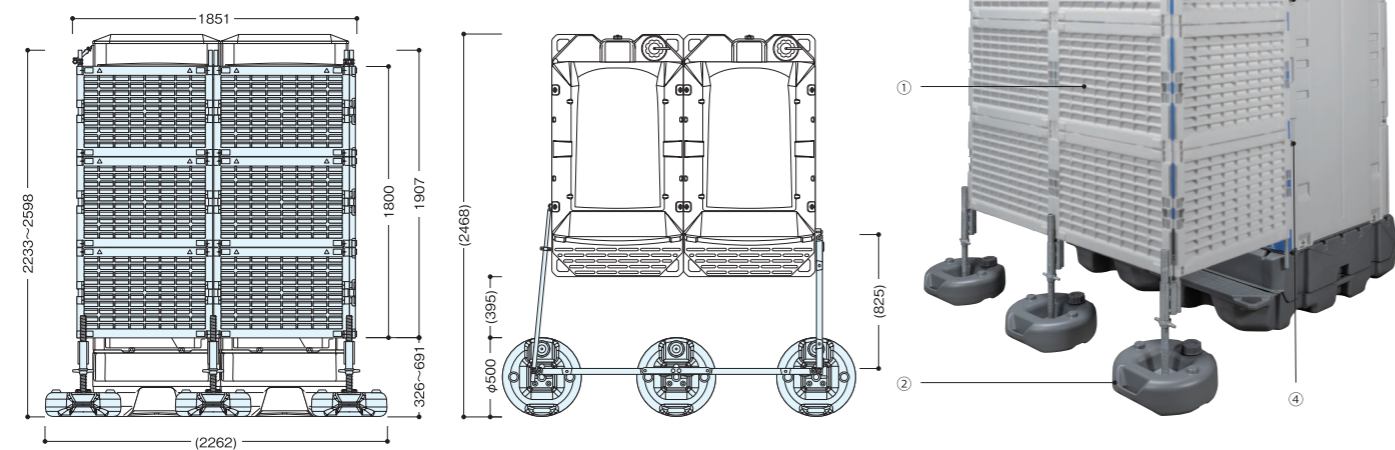
ルーバーフェンス

風通しがよく快適なトイレ入口用目隠し。

NETIS
登録製品

【ルーバーフェンスのメリット】

1. 部品点数を最適化。業界トップクラスの施工性。
2. 専用金具でパネルや補強枠をしっかり固定。ぐらつきを抑えます。



記号	商品番号	商品名	数量		
			L字3スパン	1スパン	2スパン
①	0218003	LF 1スパンセット			
		・ルーバー ……3枚 ・支柱 ……2本	3	1	2
②	0218004	LF ウェイトジャッキセット			
		・ジャッキベース ……1本 ・四つ穴パイプ ……1本 ・ウェイトタンク ……1個	3	2	3
③	0218005	LF 補強枠セット			
		・補強枠 ……1本 ・自在クランプ ……1個 ・補強枠取付金具 ……1個	1	2	2
④	0218006	LF 本体固定セット			
		・本体固定金具 ……2個 ・自在クランプ ……1個	1	-	-
⑤	0500310	LF パネル押さえ金具	1	-	1
オプション	0500311	LF ピクトサイン	-	-	-
オプション	0500318	LF カラビナフック	-	-	-

※写真はTU-CTWIF4への設置イメージです。 ※写真はL字3スパンを使用しています。

快適トイレ

快適トイレの標準仕様イメージ

国土交通省は建設現場を男女共に働きやすい環境とする取り組みを進めており、男女共に快適に使用できる仮設トイレを「快適トイレ」と名付けています。
建設現場に導入するにあたり次の仕様項目が設定されています。(①と②は必須項目)

詳細は
WEBへ。



① 快適トイレに求める機能

- ① 洋式(洋風)便器
- ② 水洗及び簡易水洗機能 (し尿処理装置を含む)
- ③ 臭い逆流防止機能
- ④ 容易に開かない施錠機能
- ⑤ 照明設備
- ⑥ 衣類掛け等のフック、又は荷物の置ける棚 (耐荷重を5kg以上とする)

② 付属品として備えるもの

- ⑦ 現場に男女がいる場合に男女別の明確な表示
- ⑧ 周囲からトイレの入口が直接見えない工夫
- ⑨ サニタリーボックス (女性用トイレに必ず設置)
- ⑩ 鏡と手洗器
- ⑪ 便座除菌クリーナー等の衛生用品

③ 推奨する仕様、付属品

- ⑫ 便房内寸法900×900mm以上(面積ではない)
- ⑬ 擬音装置(機能を含む)
- ⑭ 着替台
- ⑮ 臭気対策機能の多重化
- ⑯ 室内温度の調整が可能な設備
- ⑰ 小物置き場 (トイレトペーパー予備置き場等)

※国土交通省ホームページより 2020年8月一部改定

トイレブラインド

仮設トイレの側面、後面を覆うことで、ご近隣への配慮につながります。

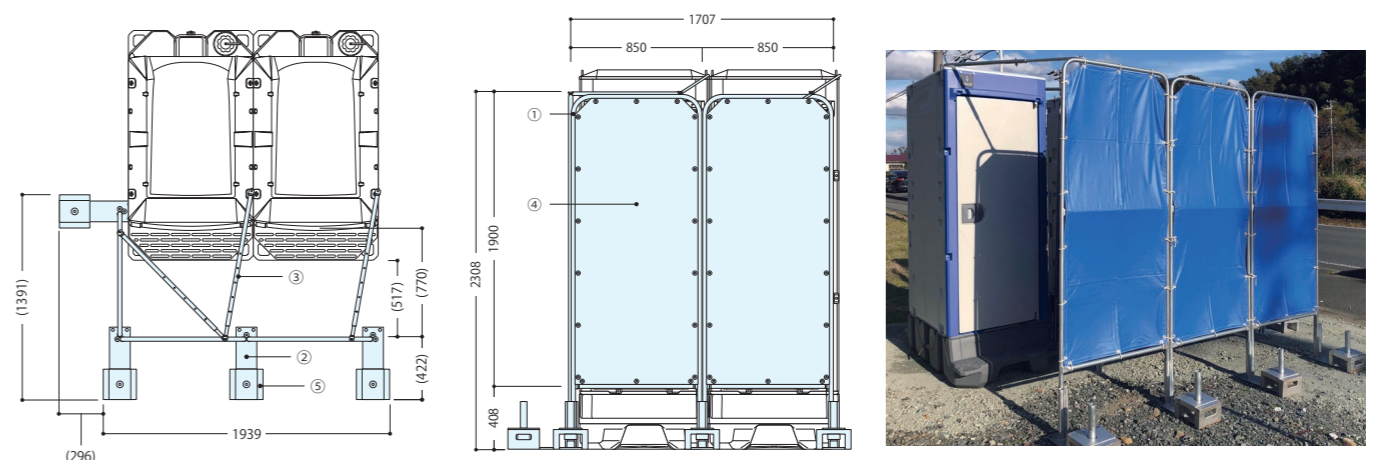


商品番号	商品名	寸法	重量(kg)	材質	備考
0217000	TB フレームセット	W919×D1412×H2342	25.6	鉄(亜鉛めっき)	対応機種: TU-iXシリーズ
0217001	TB シートセット	側面: W1360×H2270 背面: W880×H1450	3.9	ターポリン 防炎Ⅱ類	トイレ本体、杭、クランプは別売りです。他社のトイレには対応していません。

※写真はTU-iXシリーズへの設置イメージです。

自立式パーテーション

仮設トイレの入り口に目隠しを設置する事で、ご使用される方や景観への配慮となります。



記号	商品番号	商品名	数量			重量(kg)	材質
			L字3スパン	1スパン	2スパン		
①	0500100	フレーム	3	1	2	10.5	鉄(亜鉛めっき)
②	0500110	固定プレート	4	2	3	6.0	鉄(亜鉛めっき)
③	0500120	補強枠セット	3	2	2	0.5+1.5	鉄(亜鉛めっき)
④	0500130	シート(ブルー)セット	3	1	2	1.0	ターポリン防炎Ⅱ類、PP
⑤	0401100	鉄土台	4	2	3	20.0	鉄(錆止め塗装+シルバー塗装)
オプション	0500140	シート女(ホワイト)セット	-	-	-	1.0	ターポリン防炎Ⅱ類、PP
オプション	0500150	シート男(ホワイト)セット	-	-	-	1.0	ターポリン防炎Ⅱ類、PP

※写真はTU-iXシリーズへの設置イメージです。

ルーバーフェンス 設置事例



自立式パーティション 設置事例



索引

※数量は1スパンまたは1製品を組み立てるために、必要な数量です。

	商品番号	商品名	数量	寸法	備考	ページ
--	------	-----	----	----	----	-----

仮囲いアイテム

高さ1500仕様 (1枚枠)	フェンス	0102000	パネル1枚枠全S15	1	W1670×D29×H678		P.05
		1332640	676パネル無地	1	W1648×H675×t7		P.05
		0101000	ネット枠全S15	1	W1670×D18×H678		P.05
		0100000	支柱15	2	L1380×φ48.6		P.05
		0420520	杭太II L1500	2	φ48.6×L1500		P.04
	杭使用 施工	0400000	ジャッキベース	2	ベース:140×140 ネジ部:φ38.0×L600		P.04
		0421000	アンカー小	4	φ16.0×L350		P.04
		0410060	アジャストクランプ	4		φ48.6用	P.04
		0401120	鉄土台支材	2	φ27.2×L1070	両端クランプ	P.04
		0401100	鉄土台	2	W225×D205×H130		P.04
鉄土台使用 施工	0401110	鉄土台プレート	2	プレート:140×450 筒部:φ42×L300		P.04	
	0102010	パネル2枚枠全S15	1	W1670×D29×H678		P.05	
	1331800	フェンスパネル無地	2	W818×H675×t7		P.05	
	0101000	ネット枠全S15	1	W1670×D18×H678		P.05	
	0100000	支柱15	2	L1380×φ48.6		P.05	
高さ1500仕様 (2枚枠)	フェンス	0420520	杭太II L1500	2	φ48.6×L1500		P.04
		0400000	ジャッキベース	2	ベース:140×140 ネジ部:φ38.0×L600		P.04
		0421000	アンカー小	4	φ16.0×L350		P.04
		0410060	アジャストクランプ	4		φ48.6用	P.04
		0401120	鉄土台支材	2	φ27.2×L1070	両端クランプ	P.04
杭使用 施工	0401100	鉄土台	2	W225×D205×H130		P.04	
	0401110	鉄土台プレート	2	プレート:140×450 筒部:φ42×L300		P.04	
	0102000	パネル1枚枠全S15	1	W1670×D29×H678		P.05	
	1332640	676パネル無地	1	W1648×H675×t7		P.05	
	0101000	ネット枠全S15	1	W1670×D18×H678		P.05	
高さ1500仕様 (1枚枠) +嵩上	フェンス	0100000	支柱15	2	L1380×φ48.6		P.05
		0100030	嵩上支柱	2	L450×φ48.6		P.05
		0101030	ネット枠全S嵩上用	1	W1670×D18×H290		P.05
		0420520	杭太II L1500	2	φ48.6×L1500		P.04
		0400000	ジャッキベース	2	ベース:140×140 ネジ部:φ38.0×L600		P.04
杭使用 施工	0421000	アンカー小	4	φ16.0×L350		P.04	
	0410060	アジャストクランプ	4		φ48.6用	P.04	
	0401120	鉄土台支材	2	φ27.2×L1070	両端クランプ	P.04	
	0401100	鉄土台	2	W225×D205×H130		P.04	
	0401110	鉄土台プレート	2	プレート:140×450 筒部:φ42×L300		P.04	
高さ1500仕様 (2枚枠) +嵩上	フェンス	0102010	パネル2枚枠全S15	1	W1670×D29×H678		P.05
		1331800	フェンスパネル無地	2	W818×H675×t7		P.05
		0101000	ネット枠全S15	1	W1670×D18×H678		P.05
		0100000	支柱15	2	L1380×φ48.6		P.05
		0100030	嵩上支柱	2	L450×φ48.6		P.05
高さ1800仕様 (1枚枠)	フェンス	0101030	ネット枠全S嵩上用	1	W1670×D18×H290		P.05
		0420520	杭太II L1500	2	φ48.6×L1500		P.04
		0400000	ジャッキベース	2	ベース:140×140 ネジ部:φ38.0×L600		P.04
		0421000	アンカー小	4	φ16.0×L350		P.04
		0410060	アジャストクランプ	4		φ48.6用	P.04
高さ1800仕様 (1枚枠)	杭使用 施工	0401120	鉄土台支材	2	φ27.2×L1070	両端クランプ	P.04
		0401100	鉄土台	2	W225×D205×H130		P.04
		0401110	鉄土台プレート	2	プレート:140×450 筒部:φ42×L300		P.04
		0102020	パネル枠全S18	1	W1810×D32×H900		P.05
		1333300	パネル無地P-3×6	1	W1800×H900×t7		P.05
高さ1800仕様 (1枚枠)	フェンス	0101010	ネット枠全S18	1	W1810×D18×H900		P.05
		0100010	支柱18	2	L1815×φ48.6		P.05
		0420520	杭太II L1500	2	φ48.6×L1500		P.04
		0400000	ジャッキベース	2	ベース:140×140 ネジ部:φ38.0×L600		P.04
		0421000	アンカー小	4	φ16.0×L350		P.04
高さ1800仕様 (1枚枠)	杭使用 施工	0410060	アジャストクランプ	4		φ48.6用	P.04
		0401120	鉄土台支材	2	φ27.2×L1070	両端クランプ	P.04
		0401100	鉄土台	2	W225×D205×H130		P.04
		0401110	鉄土台プレート	2	プレート:140×450 筒部:φ42×L300		P.04

索引

※数量は1スパンまたは1製品を組み立てるために、必要な数量です。

商品番号	商品名	数量	寸法	備考	ページ
------	-----	----	----	----	-----

仮囲いアイテム

確認看板キット シングル	1331350	確認パネル 工務店標準	1	W850×H1362×t5		P.05	
	1334100	確認看板キット シングル	1	W987×H1500	パネル種×1 支柱15×2 杭太Ⅱ L1100×2 ジャッキベース×2 アンカー小×4 アジャストクランプ×2	P.05	
確認看板キット ダブル	1331350	確認パネル 工務店標準	1	W850×H1362×t5		P.05	
	1334110	確認看板キット ダブル	1	W1844×H1500	安全パネル×1 パネル種×1 支柱15×2 杭太Ⅱ L1100×2 ジャッキベース×2 アンカー小×4 アジャストクランプ×2	P.05	
アルミ門扉	0105050	アルミ門扉 H20-5M		W572~5000×H2000		P.06	
	0105010	アルミ門扉 H15-5M		W600~5000×H1600		P.06	
	0105460	門扉用立禁パネル枠		W310×H605	オプション	P.06	
	1332705	門扉立禁パネル5色刷		W300×H600	オプション	P.06	
Kネット (4m)	ネット	0141010	Kネット	1	W4000×H1500		P.07
		0140200	横棧	2	φ20.0×L1957		P.07
		0140000	調整管標準H付P付	3	φ34.0×L1430		P.07
	杭細施工	0420200	杭細	3	φ27.2×L805		P.07
	ブロック設置金具施工	0402010	ブロック設置金具S	3	W100×D230×H405	ブロック幅:90~180	P.07
Kネット (10m)	ネット	0141030	Kネット	1	W10000×H1500		P.07
		0140200	横棧	5	φ20.0×L1957		P.07
		0140000	調整管標準H付P付	6	φ34.0×L1430		P.07
	杭細施工	0420200	杭細	6	φ27.2×L805		P.07
	ブロック設置金具施工	0402010	ブロック設置金具S	6	W100×D230×H405	ブロック幅:90~180	P.07

仮設階段

仮設階段	0320000	仮設階段 本体	1	W600×L3989×H151	折畳時 W600×L2107×H318	P.08
	0320001	手すり	1	L2907		P.08
	0320002	継ぎ足し2段	1	W600×L806×H151	オプション	P.08

仮設シンク

仮設シンク	0330100	1槽式	1	W590×L580×H1045		P.09
	0330200	2槽式	1	W1180×L580×H1045		P.09

環境整備アイテム

手洗ユニット	4701100	屋外手洗ユニット 貯留式		W1030×D690×H1450		P.10
	4701101	屋外手洗ユニット ボールタップ式		W1030×D690×H1450		P.10
サンシェード	0274000	サンシェードフレーム		W1800×D1505×H2217	標準施工寸法	P.10
	0274020	サンシェードシート グレー		W1740×L1515 かぶり:H200		P.10
	0274040	サンシェードシート ブルー		W1740×L1515 かぶり:H200		P.10

商品番号	商品名	数量	寸法	備考	ページ
------	-----	----	----	----	-----

収納アイテム

ガードラック 標準タイプ	0250000	GRフレーム標準	1	W1720×D4270×H1750 (ジャッキベース寸法含む)		P.11
	0250430	GR標準シート三方開補強	1	W1600×D4150×H1670		P.11
	0251540	GR/RRデッキ材	16	W1078×L740×H32	オプション	P.11
ガードラック 狭小タイプ	0250050	GRフレーム狭小	1	W970×D4270×H1750 (ジャッキベース寸法含む)		P.11
	0250480	GR狭小シート三方開補強	1	W950×D4150×H1670		P.11
	0251540	GR/RRデッキ材	8	W1078×L740×H32	オプション	P.11
リサイクルラック 標準タイプ	0250100	RRフレーム標準	1	W1720×D2220×H1750 (ジャッキベース寸法含む)		P.12
	0250520	RR標準シート三方開補強	1	W1600×D2100×H1670		P.12
	0251540	GR/RRデッキ材	8	W1078×L740×H32	オプション	P.12
リサイクルラック 狭小タイプ	0250150	RRフレーム狭小	1	W970×D2220×H1750 (ジャッキベース寸法含む)		P.12
	0250530	RR狭小シート三方開補強	1	W950×D2100×H1670		P.12
	0251540	GR/RRデッキ材	4	W1078×L740×H32	オプション	P.12

トイレアイテム

ルーバーフェンス	L字 3スパン	0218003	LF 1スパンセット	3	支柱:φ25.4×L2070 パネル:W900×D600×t47		P.13
		0218004	LF ウェイトジャッキセット	3	ウェイト:φ500×L175 四つ穴パイプ:φ48.6×L180,φ34.0×L150 ジャッキ:ベース140×140,ネジ部φ38.0×L600		P.13
		0218005	LF 補強枠セット	1	補強枠A:φ25.4 補強枠B:φ19.1×L907~1540	可変式	P.13
		0218006	LF 本体固定セット	1	金具A:W73×D57×H30×t3.0 金具B:W73×H30×t2.0	クランプ φ25.4用	P.13
		0500310	LF パネル押さえ金具	1	W440×D40×H20×t3.0		P.13
	1スパン	0218003	LF 1スパンセット	1	支柱:φ25.4×L2070 パネル:W900×D600×t47		P.13
		0218004	LF ウェイトジャッキセット	2	ウェイト:φ500×L175 四つ穴パイプ:φ48.6×L180,φ34.0×L150 ジャッキ:ベース140×140,ネジ部φ38.0×L600		P.13
		0218005	LF 補強枠セット	2	補強枠A:φ25.4 補強枠B:φ19.1×L907~1540	可変式	P.13
		0218003	LF 1スパンセット	2	支柱:φ25.4×L2070 パネル:W900×D600×t47		P.13
		0218004	LF ウェイトジャッキセット	3	ウェイト:φ500×L175 四つ穴パイプ:φ48.6×L180,φ34.0×L150 ジャッキ:ベース140×140,ネジ部φ38.0×L600		P.13
2スパン	0218005	LF 補強枠セット	2	補強枠A:φ25.4 補強枠B:φ19.1×L907~1540	可変式	P.13	
	0500310	LF パネル押さえ金具	1	W440×D40×H20×t3.0		P.13	
	0500311	LF ピクトサイン		W40×D120×H40×t1.5	オプション	P.13	
	0500318	LF カラビナフック		φ10×W100	オプション	P.13	
	トイレブラインド	0217000	TB フレームセット		W919×D1412×H2342	対応機種:TU-iXシリーズ	P.14
0217001		TB シートセット		側面:W1360×H2270 背面:W880×H1450	対応機種:TU-iXシリーズ	P.14	
自立式 パーテーション	L字 3スパン	0500100	フレーム	3	W850×H2300×φ27.2		P.14
		0500110	固定プレート	4	W450×D140×t7.5		P.14
		0500120	補強枠セット	3	A:φ20.0 B:φ27.2×L1040~1540	可変式	P.14
		0500130	シート(ブルー)セット	3	W800×H1860	取付用のカーテンリング付属	P.14
		0401100	鉄土台	4	W225×D205×H130		P.14
	1スパン	0500100	フレーム	1	W850×H2300×φ27.2		P.14
		0500110	固定プレート	2	W450×D140×t7.5		P.14
		0500120	補強枠セット	2	A:φ20.0 B:φ27.2×L1040~1540	可変式	P.14
		0500130	シート(ブルー)セット	1	W800×H1860	取付用のカーテンリング付属	P.14
		0401100	鉄土台	2	W225×D205×H130		P.14
	2スパン	0500100	フレーム	2	W850×H2300×φ27.2		P.14
		0500110	固定プレート	3	W450×D140×t7.5		P.14
		0500120	補強枠セット	2	A:φ20.0 B:φ27.2×L1040~1540	可変式	P.14
		0500130	シート(ブルー)セット	2	W800×H1860	取付用のカーテンリング付属	P.14
		0401100	鉄土台	3	W225×D205×H130		P.14
	0500140	シート女(ホワイト)セット		W800×H1860	取付用のカーテンリング付属	P.14	
	0500150	シート男(ホワイト)セット		W800×H1860	取付用のカーテンリング付属	P.14	