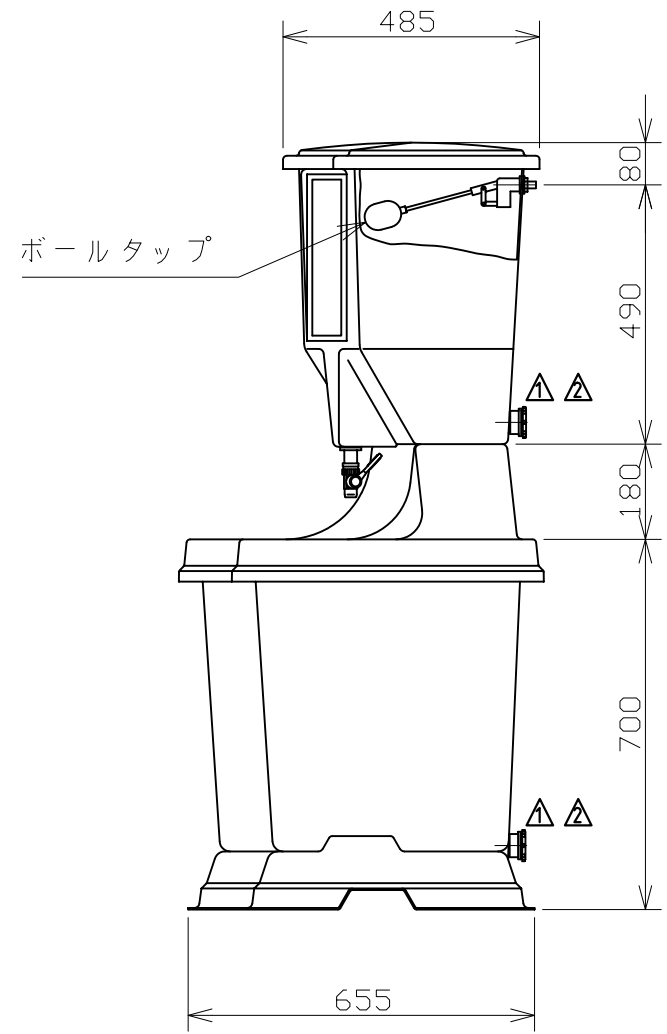
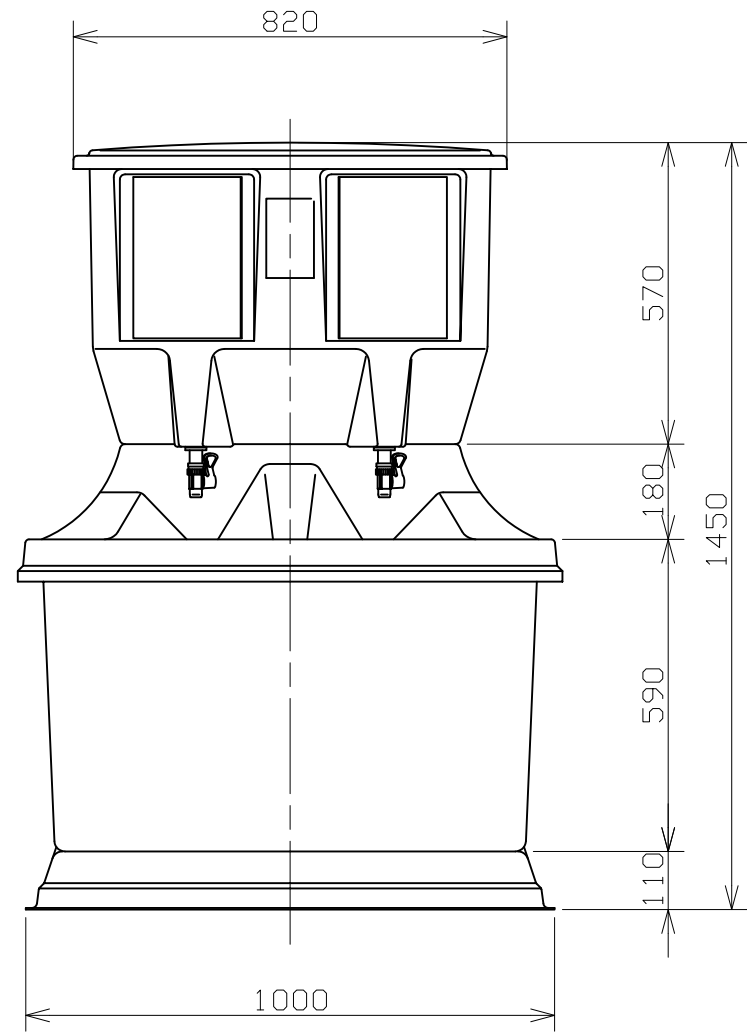
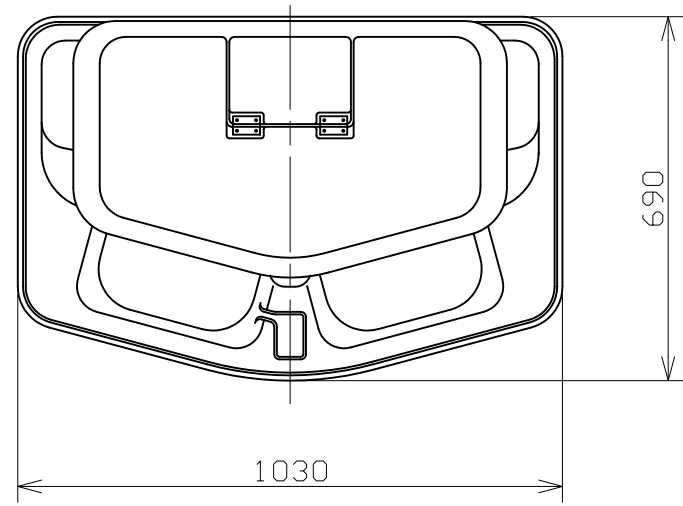


No	名称	数量	材質	備考
1	架台	1	FRP	
2	給水タンク	1	FRP	100L
3	給水タンク蓋	1	FRP	
4	排水タンク	1	FRP	200L
5	手洗台	1	FRP	
6	給水蓋	1	FRP	開閉式
7	鏡	2	ガラス	203×305
8	節水コック	2	黄銅、ABS	三栄水栓PM27
△ 9	排水ドレン	2	PVC	ソケットWS 25A・ねじ込みプラグ25A
10	厚口丁番	2	SUS304	51mm
11	排水目皿	2	PP(黄)	
12	ボールタップ	1	青銅、ポリ	兼工業SL13-L100
△ 13	排水ドレンゴムパッキン	2	シリコン	



承認印	
お客様	営業

符号	改訂事項	日付	担当	承認	日付	2013 9/20	尺度	1:15	品目コード	4701101	機種	HW-12B	
△1	ドレン口仕様変更	2016/6/27	内山	波多野	設計		製	戸塚	検	杉浦	承認	名称	屋外手洗ユニット
△2	ドレン口パッキン変更、図枠変更	2017/12/13	内山	町田			図					図番	95307218,02
△3												基礎	
△4													

Hamanetsu