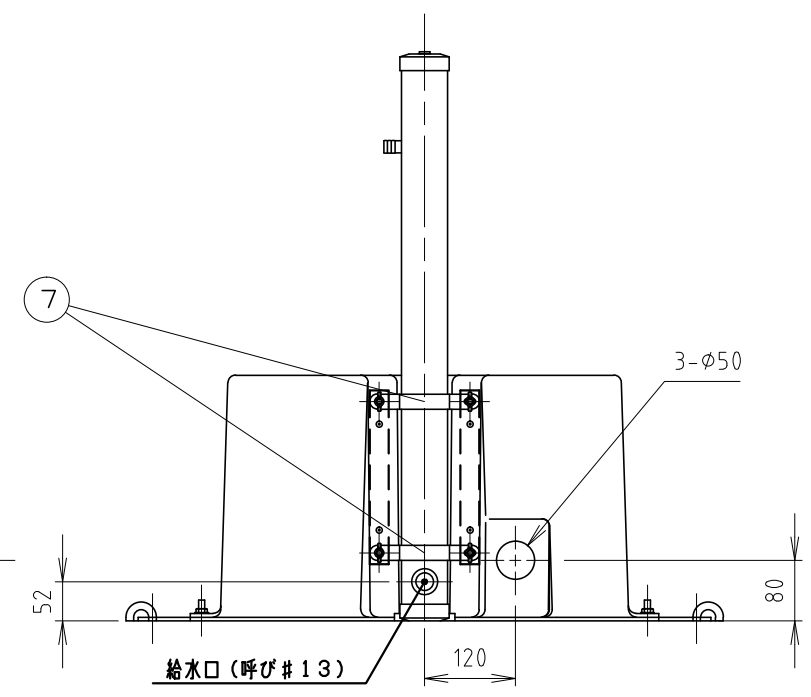
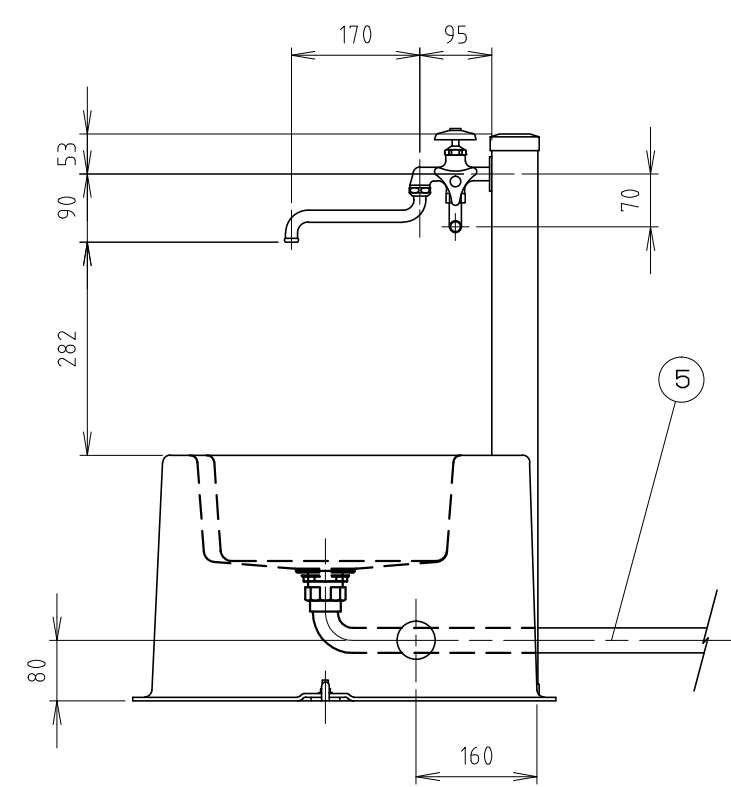
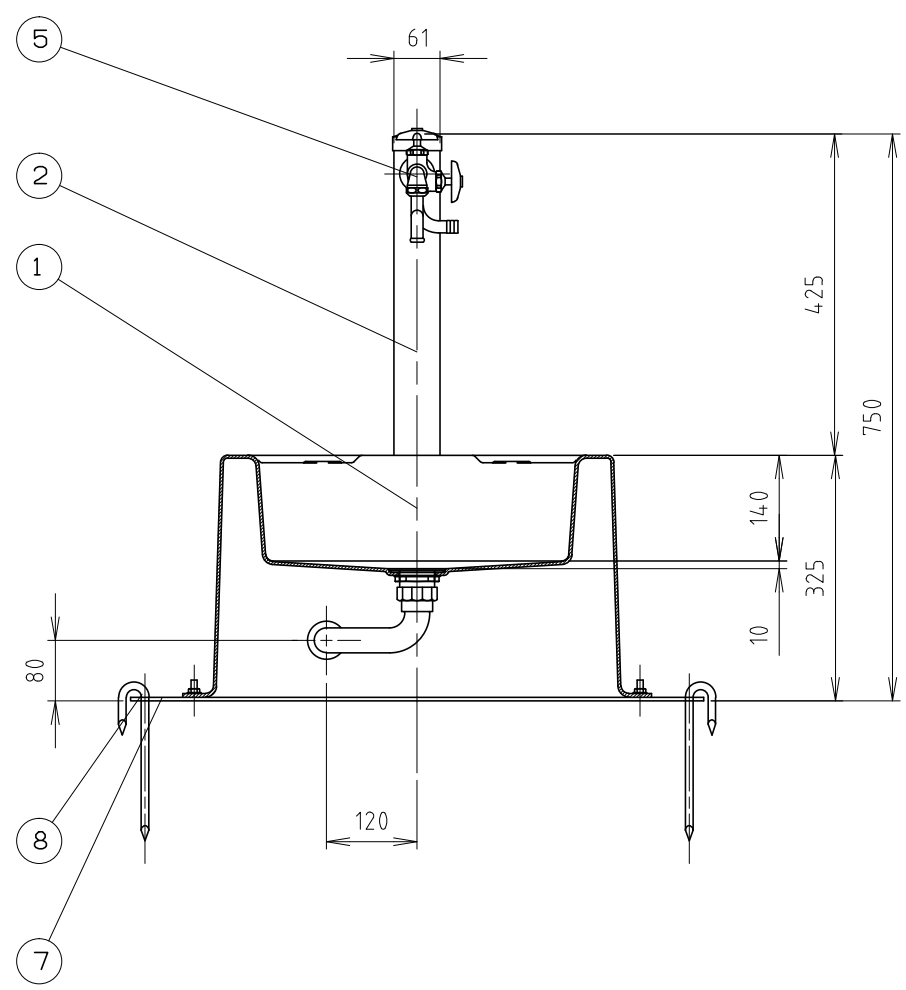


No	品名	数	材質	備考
1	シンク本体	1	FRP	ゲルコート
2	水栓柱	1	PVC	
3	排水栓	1	SUS304	
4	排水ホース外部	1	PVC	2m
5	二口自在水栓	1	真鍮	クロムメッキ
6	水栓柱固定金具	2	SUS304	
7	アンカープレート	1	ユニクロ	
8	アンカー杭	2	ユニクロ	



承認印	
お客様	営業

符号	改訂事項	日付	担当	承認	日付	1998 07/09	尺度	1:10	品目コード	0230010	機種	SUA-2
①	後部フランジ切欠き追加	1998/03/03	金澤		設計	金澤	製図	金澤	検図	承認	機種名称	仮設シンクユニット
②	図枠変更	2018/03/16	山田	町田	設計						図番	95301478,01
③											基礎	
④												

Hamanetsu