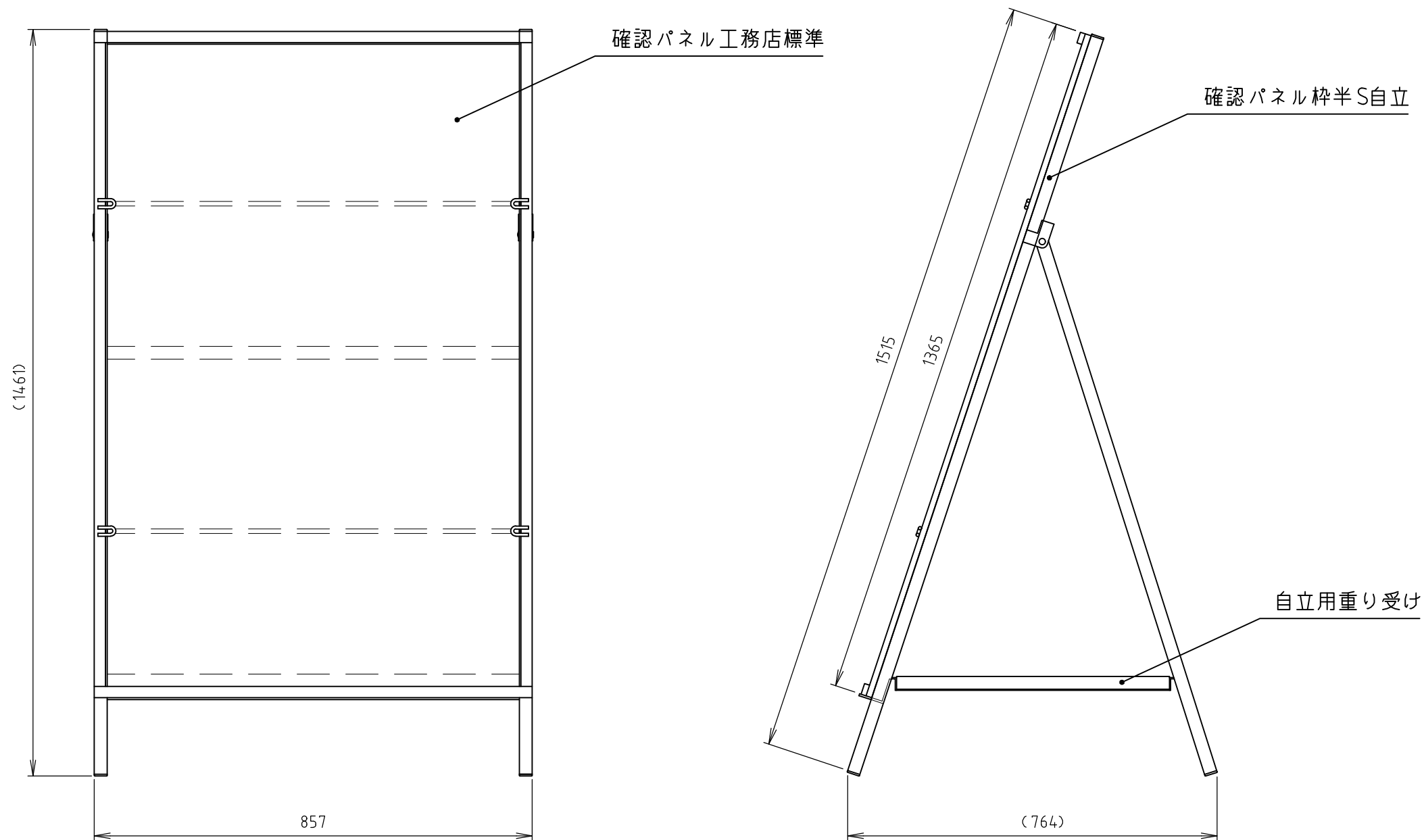


No	名称	数量	材質	備考
1	確認パネル枠半S自立	1	スチール(亜鉛めっき)	
2	自立用重り受け	1	スチール(亜鉛めっき)	
3	確認パネル 工務店標準	1	PP	KPK-850



**Hamanetsu**

商品コード		管理番号	GFKW0210100		お客様確認 年 月 日	
機種	GF-	作成日	2022 0928	尺度		1:10
名称	確認パネル枠半S自立施工図					