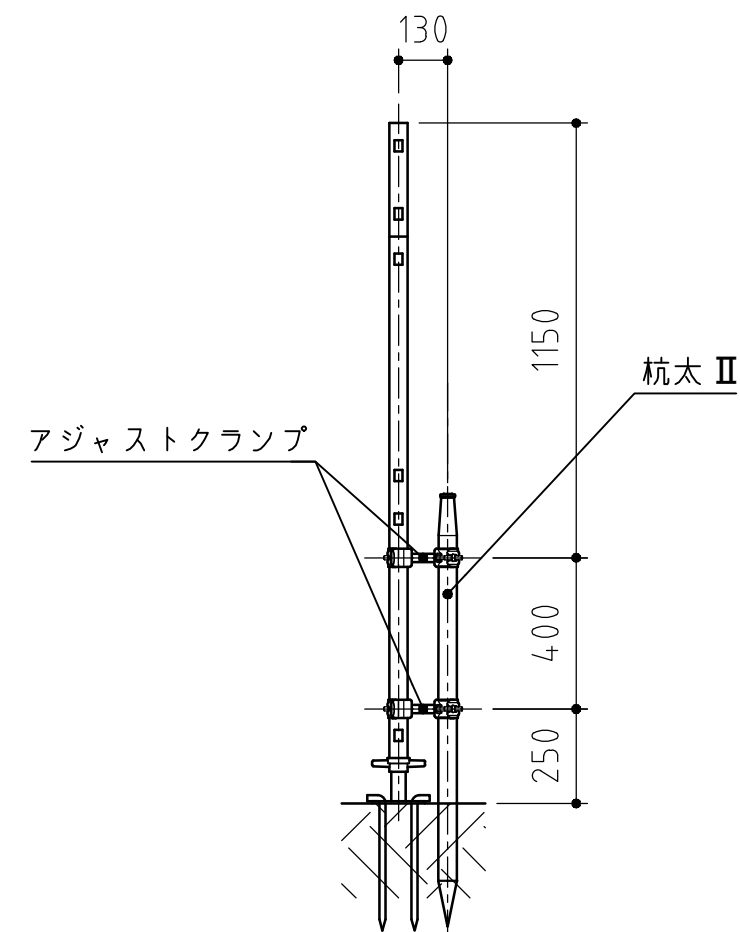
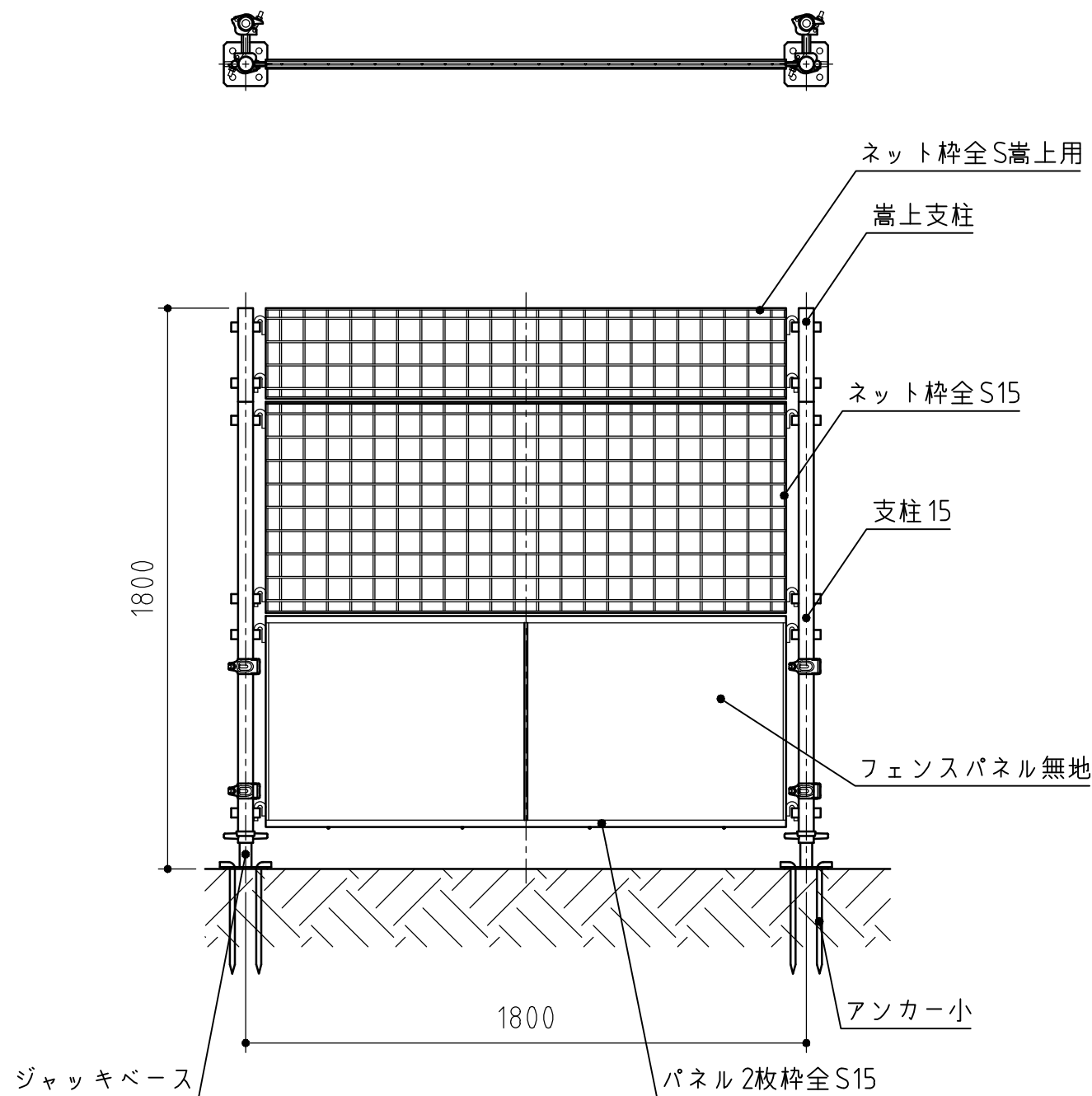


No	名称	数量	材質	備考
1	パネル2枚枠全S15	1	スチール(亜鉛めっき)	PF-18
2	フェンスパネル無地	2	PP	P-09
3	ネット枠全S15	1	スチール(亜鉛めっき)	NF-18
4	支柱15	2	スチール(亜鉛めっき)	P-15
5	嵩上支柱	2	スチール(亜鉛めっき)	PK-1
6	ネットフェンス全S嵩上用	1	スチール(亜鉛めっき)	NFK-18
7	杭太Ⅱ	2	-	L1100/L1300/L1500
8	ジャッキベース	2	スチール(亜鉛めっき)	JBK
9	アンカー小	4	スチール(亜鉛めっき)	
10	アジャストクランプ	4	スチール(亜鉛めっき)	CR-A



Hamanetsu

商品コード				管理番号	GFHKA0400		お客様確認 年 月 日	
機種	ガードフェンス			作成日	2022 0928	尺度		1:20
名称	H1500施工図(杭太仕様)							