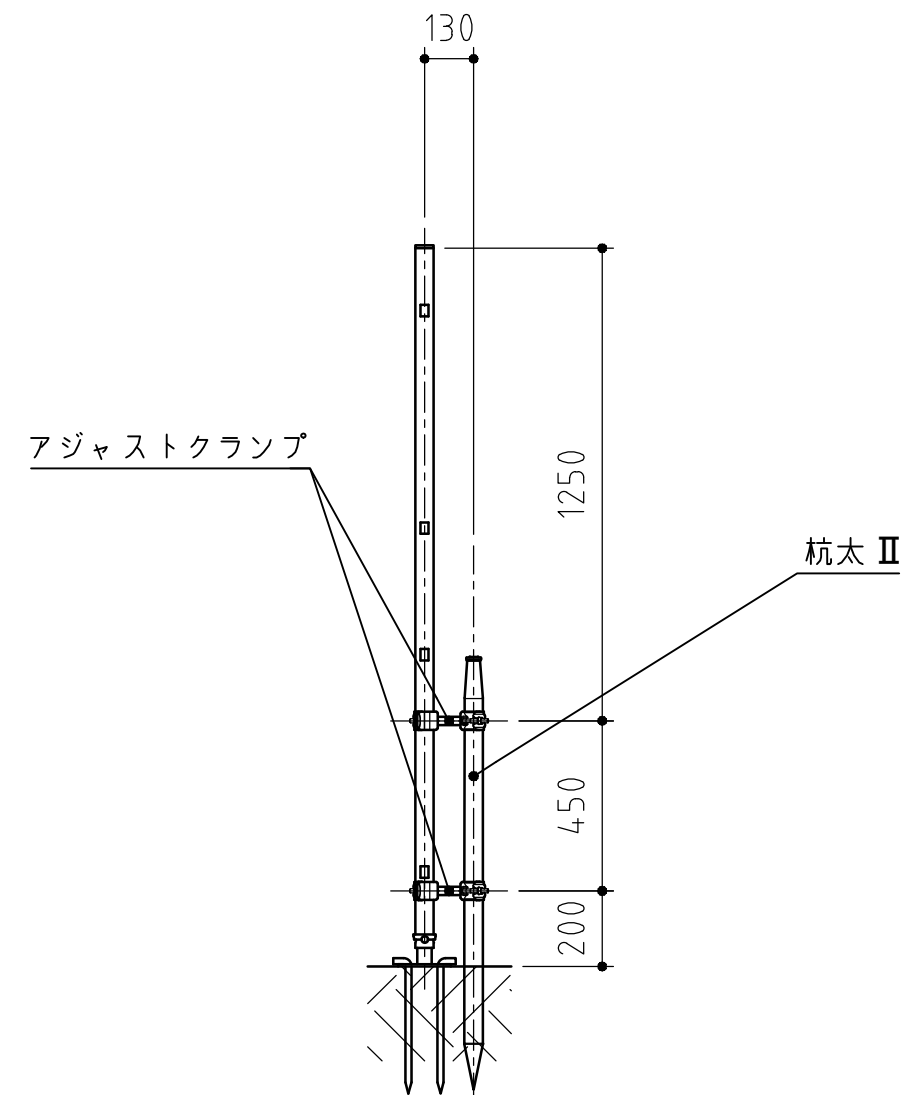
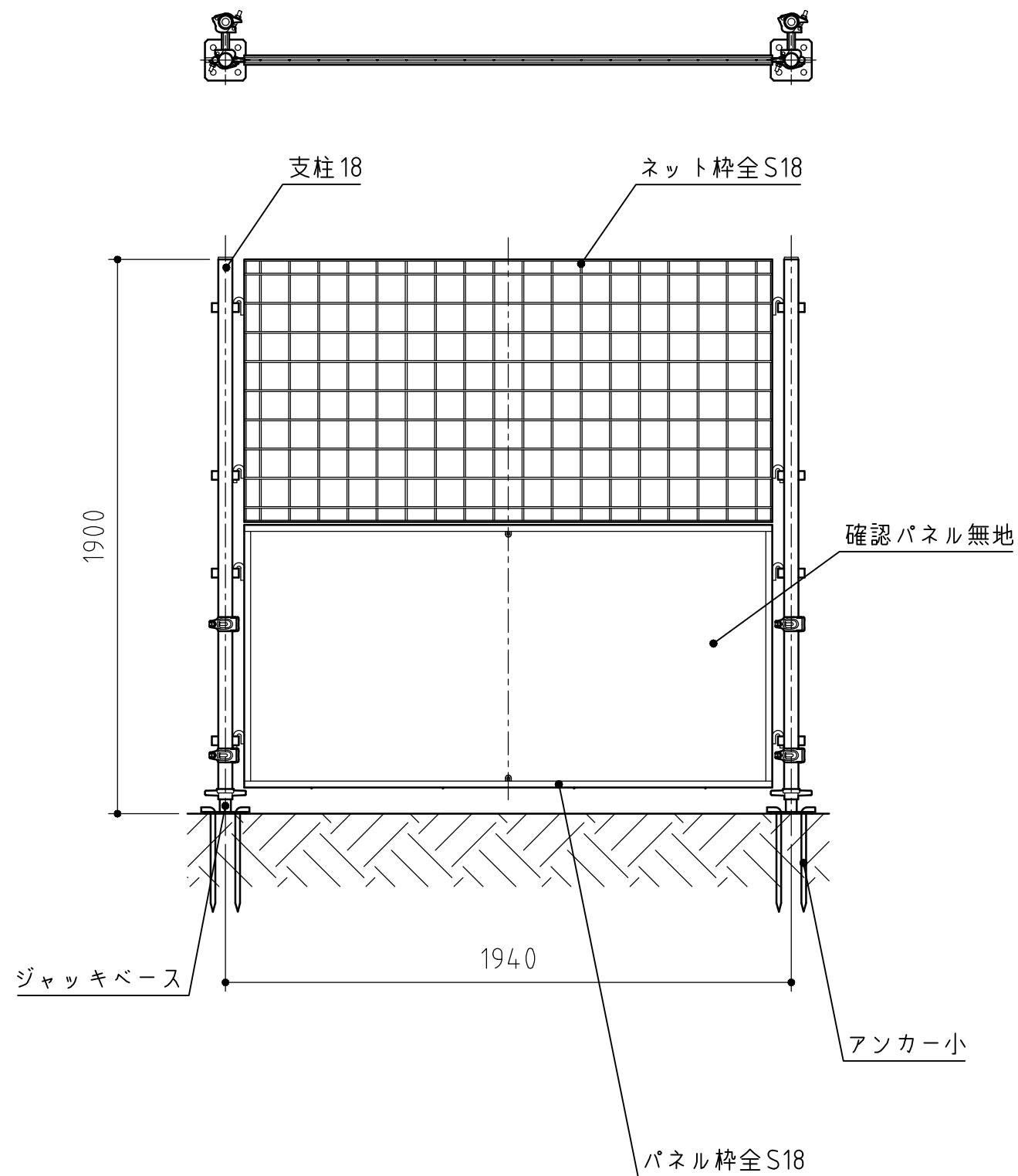


No	名称	数量	材質	備考
1	パネル枠全S18	1	スチール(亜鉛めっき)	PF2-18
2	確認パネル無地	1	PP	P-3×6
3	ネット枠全S18	1	スチール(亜鉛めっき)	NF2-18
4	支柱18	2	スチール(亜鉛めっき)	P-18
5	杭太Ⅱ	2	-	L1100/L1300/L1500
6	ジャッキベース	2	スチール(亜鉛めっき)	JBK
7	アンカー小	4	スチール(亜鉛めっき)	
8	アジャストクランプ	4	スチール(亜鉛めっき)	CR-A



Hamanetsu

商品コード				管理番号	GFHSKA0300		お客様確認 年 月 日	
機種	ガードフェンス			作成日	2022 0928	尺度		1:20
名称	H1800施工図(杭太仕様)							