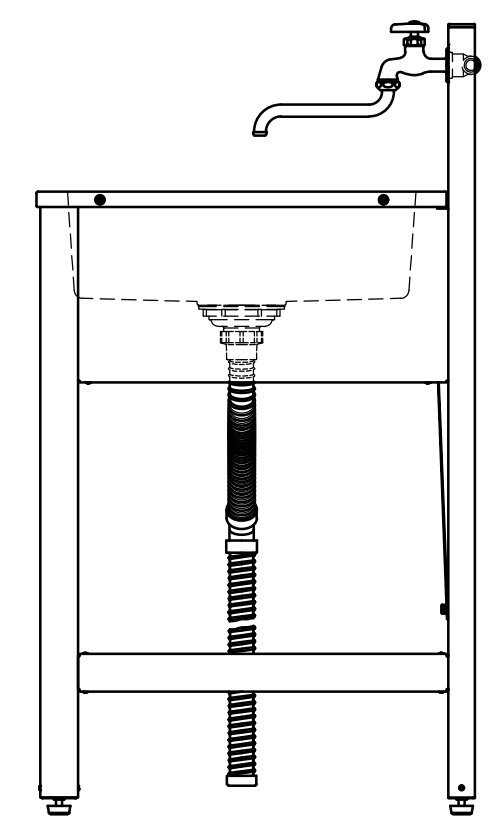


No	名称	数量	材質	備考
1	シンク架台2槽式	1	ガルバリウム鋼板	
2	ステンレスシンク単槽	2	ステンレス	
3	自在水栓	2	銅合金(めっき)	
4	シンク給水配管	1	塩化ビニル樹脂	
5	排水口	2	樹脂,ステンレス	
6	排水ホース Y型	1	塩化ビニル樹脂	
7	取付ボルト類	15	ステンレス	

重量 約28 kg



Hamanetsu

商品コード	0330200	管理番号	KSLH1200A10100		お客様確認 年 月 日	
機種	LH1200	作成日	2026 0320	尺度		1:10
名称	仮設シンク 2槽式					