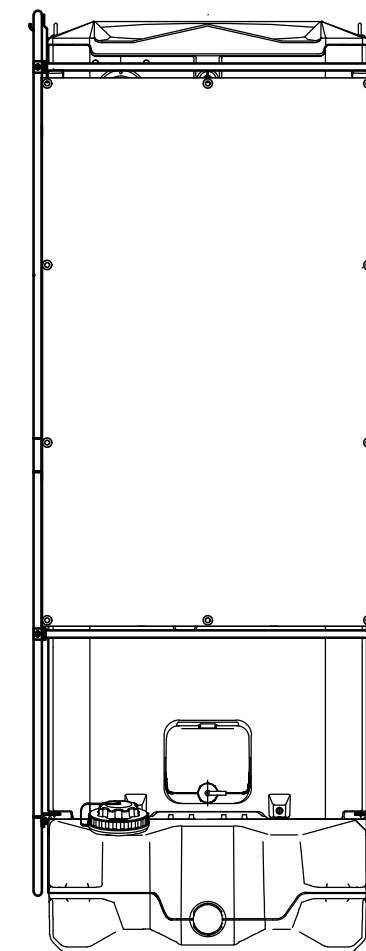
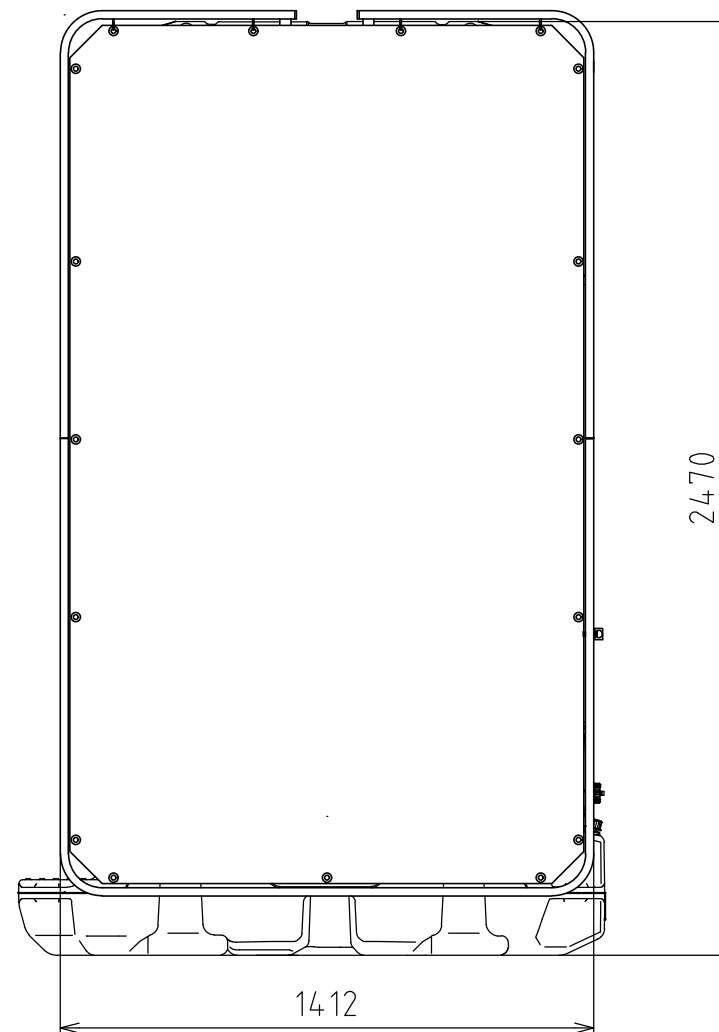
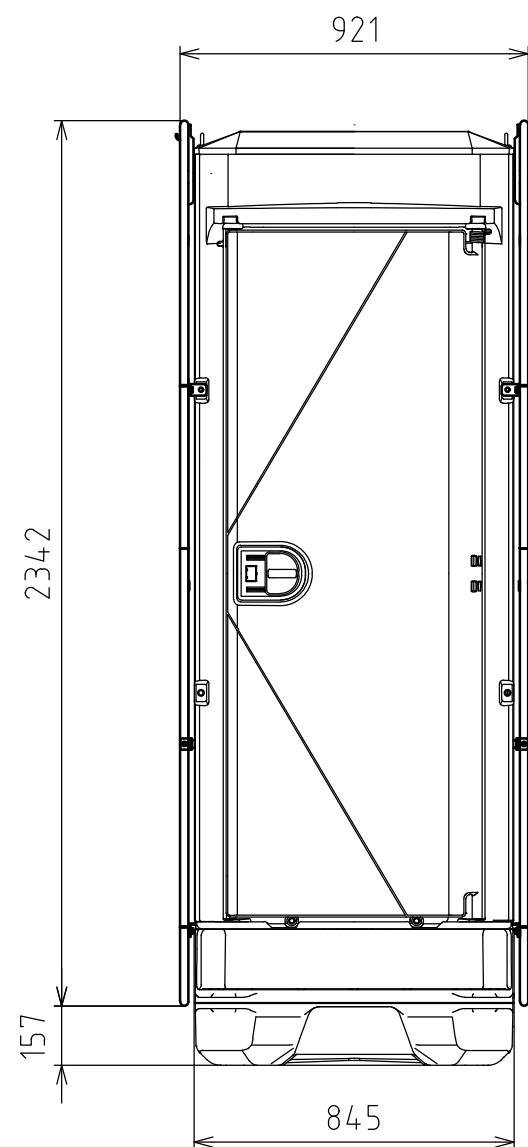


| No | 名称 | 数量 | 材質 | 備考 |
|----|--------|----|-------------|----|
| 1 | 上フレーム | 2 | スチール(亜鉛めっき) | |
| 2 | 下フレーム | 2 | スチール(亜鉛めっき) | |
| 3 | 後面上部横桟 | 1 | スチール(亜鉛めっき) | |
| 4 | 後面下部横桟 | 1 | スチール(亜鉛めっき) | |
| 5 | 取付金具 | 8 | スチール(亜鉛めっき) | |
| 6 | 丸中柱 | 4 | - | |
| 7 | 側面シート | 2 | ターポリン | |
| 8 | 後面シート | 1 | ターポリン | |



Hamanetsu

| | | | | | | | | |
|-------|-------------|--|--|------|--------------|----|----------------|------|
| 商品コード | | | | 管理番号 | iX1708A02a | | お客様確認 年 月 日 | |
| 機種 | TU-iX | | | 作成日 | 2022 1214 | 尺度 | | 1:20 |
| 名称 | トイレブラインド組立図 | | | | | | | |