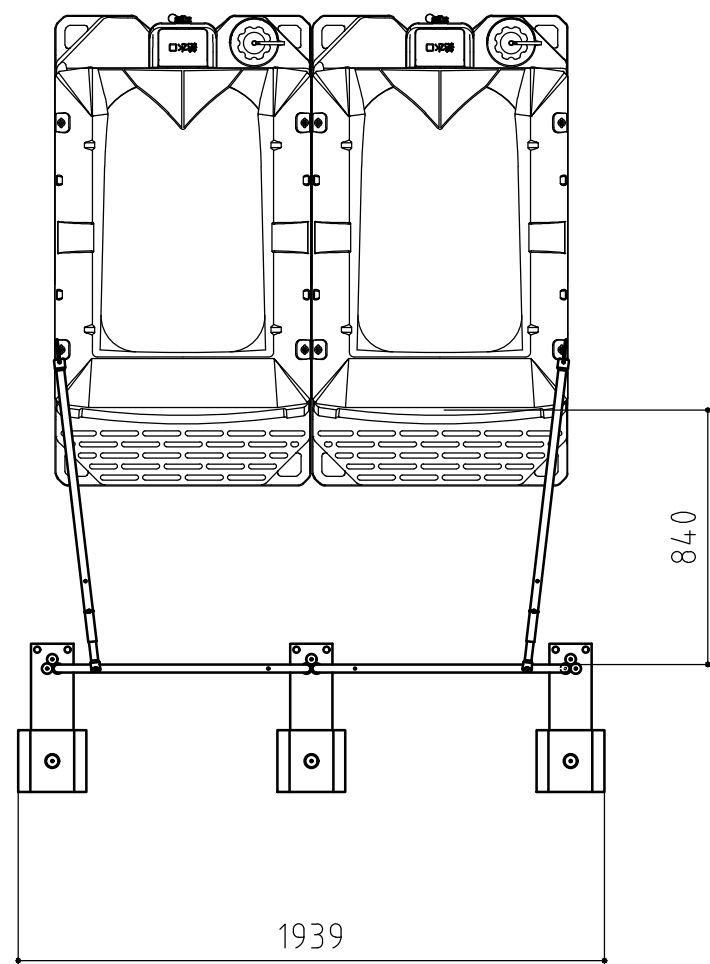
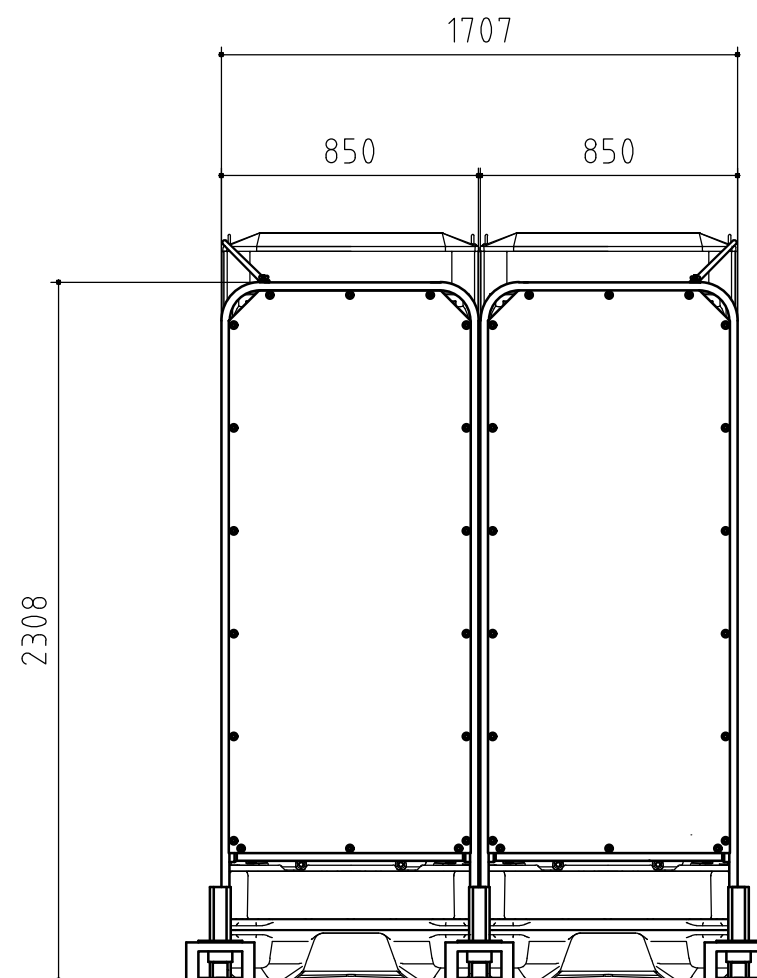


No	名称	数量	材質	備考
1	フレーム	2	スチール	
2	固定プレート	3	スチール	
3	補強枠セット	2	-	補強枠B: カラビナフック付
4	シートセット	2	-	紐付/カーテンリング含む(20個/枚)
5	鉄土台	3	スチール	



平面図



正面図

**Hamanetsu**

商品コード				管理番号	SPA01000		お客様確認  年 月 日	
機種	パーテーション			作成日	2022 11/15	尺度		1:25
名称	自立式パーテーション 施工図							