

取扱説明書

【お客様用】

ハマネツ 屋外トイレユニット

ネクストイレユニバーサル
ポンプ式簡易水洗仕様/水洗仕様

このたびは、ハマネツ屋外トイレユニットをお買い上げいただきまして、
まことにありがとうございます。

(取扱説明書は、必ずお客様にお渡してください)

誤った使い方で生じる内容を次のように区分して、説明しています。

 **警告** 「死亡または重傷を負う恐れがある」内容

 **注意** 「軽傷を負う、または物的損害を受ける恐れがある」内容

お守りいただく内容の種類を次の図記号で説明しています。

 してはいけないこと  しなければならないこと

本製品のご使用前にこの説明書および付属の説明書に記載されている
内容をよく読み、正しく安全にご使用ください。

この取扱説明書は、いつでも見られる場所に必ず保管してください。

Hamanetsu

TNXU-007

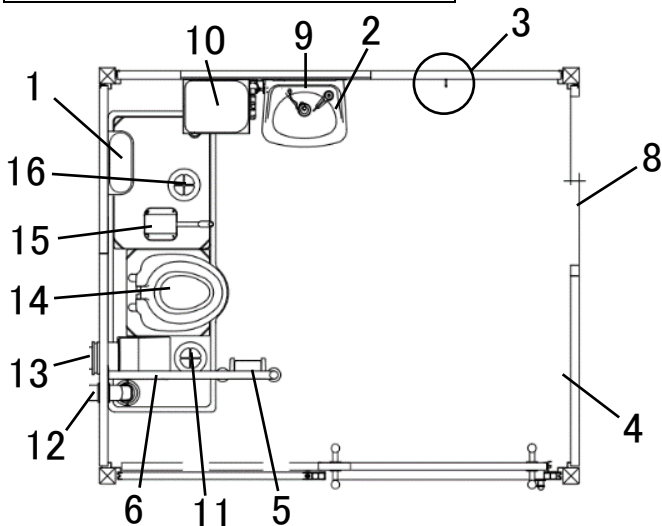
目次

1.各部名称	2
2.使用上の注意	3
3.輸送上の注意	5
4.使用方法	6
5.お手入れ方法	9
6.仕様	10
7.故障かな?と思ったら	11
8.保証規定	12

1.各部名称

TU-NXUF4W-C(アイボリー/木目)／TU-NXUW(アイボリー/木目)

[TU-NXUF4W-C(ポンプ式簡易水洗仕様)]



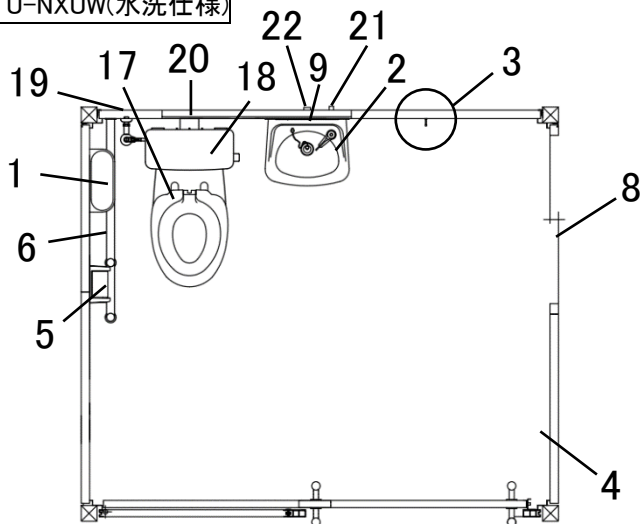
[共通部材]

1	化粧棚
2	手洗器
3	小物掛けフック
4	照明スイッチ
5	ペーパーホルダー
6	手すり
7	入線口
8	窓
9	鏡

[TU-NXUF4W-C(ポンプ式簡易水洗仕様)]

10	手洗用給水タンク
11	点検口
12	臭突管
13	汲取口
14	親子便座付便槽一体型洋式便器
15	ハンドレバー
16	給水口

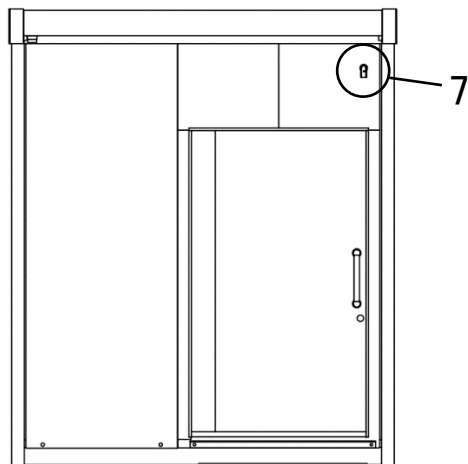
[TU-NXUW(水洗仕様)]



[TU-NXUW(水洗仕様)]

17	親子便座付洋式便器
18	密結式ロータンク
19	便器給水口 R1/2
20	便器排水配管接続口 VU75A
21	手洗給水口 R1/2
22	手洗排水口 φ32

外観



2.使用上の注意

〈ポンプ式簡易水洗仕様/水洗仕様共通〉

下記の項目を怠ると傷害事故、器物破損の恐れがあります。

警告 ①火災・感電・漏電による傷害事故・器物破損防止

- ❗ 電気工事は、電気工事士が行ってください。
- ❗ 配線工事は、電気設備技術基準や内線規程に従って、確実に行ってください。
- ❗ D種接地工事を行ってください。
- ❌ 交流 100V 以外の電源では使用しないでください。
- ❌ 電気機器に水や殺虫剤等をかけないでください。
- ❌ 清掃の際には、照明及びスイッチに直接水を掛け不要よう注意してください。
- ❌ 照明器具に、タオルや衣類等を絶対に掛けないでください。

警告 ②移動・輸送について

- ❗ 道路交通法を遵守してください。
- ❗ トラックの荷台等への積み降ろしはクレーン、フォークリフト、昇降装置等を使用して有資格者が作業してください。
- ❗ トイレ本体の固定は、必ず大梁左右のブラケットからロープ等を使用して固定してください。
- ❗ 都度積載状況を確認し、トイレ本体や部品等が転倒、落下しないよう、必要な安全策を実施してください。
- ❗ ドアが閉まっていることを確認し、ドアが開かないよう、必要な安全策を実施してください。
- ❗ 部品やねじ等が緩んだり外れたりしていないことを確認してください。
- ❗ 洗浄水および汚水を抜き取り、ロータンク、給水タンク、手洗給水タンク、便槽は必ず空の状態にしてください。
- ❗ 室内に人がいないことを確認し、周囲の安全(人や器物等がないことの確認や必要な保護、防護)を確保してください。
- ❗ 持ち上げたり下ろしたりする際には強い衝撃を与えないようにゆっくりと作業してください。
- ❌ 弊社が推奨するもの、方法以外で製品室内への同梱輸送をしないでください。

警告 ③設置・気象条件等による傷害事故・器物破損防止

- ❗ 傾斜地や不陸を避け、水平で平らな場所に設置してください。
- ❗ 設置、保管する際に、強風等によって移動したり転倒したりする恐れがあります。転倒防止策を施してください。
- ❌ 危険が予想される場所(火気等)の近くには設置しないでください。また、火気を近づけないでください。
- ❗ 台風等気象条件が悪い場合は、気象条件に合わせた防護策を施してください。
- ❗ 屋根等に雪が積もった場合は、速やかに雪下ろしを行ってください。
- ❗ 凍結の恐れがある地域の場合は、現地にて必要に応じて凍結防止策を施してください。
- ❗ 番線等からもらい錆をする可能性があります。使用状況に応じて対策をしてください。
- ❗ ドア開閉の際は周囲に人がいないことを確認し、必ず手で持ったまま開閉してください。

警告 ④吊り上げ作業による傷害事故・器物破損防止

- ❗ 必ず有資格者が行き、吊り上げに関わる法令・規則・安全に関わる作業指針等を遵守してください。
- ❗ 周囲の安全を確認の上、作業を行ってください。
- ⊘ トイレユニット内に人がいる、または固定されていない部品がある等「危険が想定される」状態での吊り上げ作業は、絶対に行わないでください。
- ❗ 吊り上げ前に、吊り具や周辺のパネル等に緩みや破損等の異常がないことを確認してください。
- ❗ 本体に取り付けられている吊り具を使用して必ず4点で均等な状態、吊り角度は60度以内で垂直に吊り上げてください。
- ⊘ 吊り上げ機能を有していない重機等は使用しないでください。
- ❗ ドアが閉まっていることを確認して、洗浄水および汚水を抜き取り、ロータンク、給水タンク、便槽は必ず空の状態にしてください。
- ⊘ 積載型トラッククレーン等の急な動作や旋回により、吊り荷へ負荷や衝撃等を与えないでください。

注意 ⑤外壁面加熱による傷害事故防止

- ❗ 太陽熱により外壁面やドア外面、金属部分が高温となる場合があります。素肌での接触に注意してください。

注意 ⑥漏水による器物破損防止

- ❗ 給排水工事は許可を受けた専門の業者に依頼してください。

注意 ⑦その他傷害事故・器物破損防止

- ❗ ボルト等を含む製品構成部材でケガをしないよう注意してください。
- ⊘ 洗浄水は飲用ではありません。飲んだり、口に含んだりしないでください。
- ❗ 給水タンク、手洗給水タンク内の洗浄水は常に清潔な状態に保ってください。
- ❗ 洗浄水には水道水または水道水同等水質の水を使用してください。
- ⊘ 井戸水は使用しないでください。配管腐食や詰まり等の原因になります。
- ⊘ 便器に物を落したり、衝撃を与えたりしないでください。
- ❗ 使用後は汚物やトイレトペーパーが詰まらないよう洗浄してください。
- ⊘ 小物掛けフックに耐荷重以上のものを掛けないでください。※耐荷重 3kg
- ⊘ 化粧棚に耐荷重以上のものを置かないでください。※耐荷重 5kg
- ❗ 使用前後にねじ類(ねじ、蝶ねじ、ボルト)を確認し、緩んでいる場合は増し締めを行ってください。
- ❗ 塩害や酸性雨、薬品等、使用環境によっては金属部品が短期間で腐食する場合があります。必要に応じてメンテナンスを実施してください。
- ❗ 強風時にドアを開閉する際、ドアの破損やケガをしないように注意してください。

3.輸送上の注意

I 輸送トラックについて

・トイレユニット本体のサイズは幅 2,270mm × 奥行 1,970mm × 高 2,705mm (屋根外形寸法: 2,300mm × 2,368mm × 2,705mm) になります。トラックに積載する際は、本体の入り口が車両進行方向に向かって左側、角材等含む荷台高さを 1,095mm 以下としてください。

※オプションの換気扇を取り付けている際、本体の幅は約 2,520mm になります。積載方向によっては車幅を超えてしまうので注意してください。

II 固定方法について

- ・本体の固定は、必ず大梁左右の吊り具からラッシングベルト等を使用し 4 隅で固定してください。(図 1 参照)
- ・角材等を挟む場合は、4 隅の柱に近い位置で受けてください。(図 2 参照)

III 養生について

・吊り戸の振動対策として以下の養生を実施してください。(図 3 参照)

- ① 鍵をかける。
- ② ドア下と床の間にスペーサーで荷重を受ける。
- ③ ドア上とパネルの間にスペーサーで振れを防止する。
- ④ ドア上下と鍵側の 3 方向を養生テープにて止める。

・便座、ペーパーホルダー、手洗器のゴム栓、照明等が長距離の輸送での振動で外れ等が考えられますので、適宜養生テープ等で固定をしてください。

IV その他注意点

・各パネルの取付ボルトは定期的に緩みが発生していないか確認してください。

※特に長距離輸送時は 300km を目安に増し締め確認を実施してください。

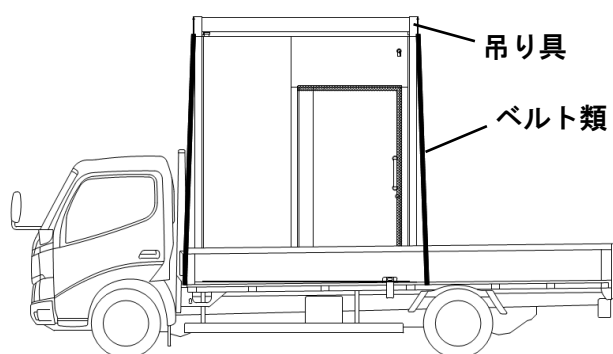


図 1.固定方法

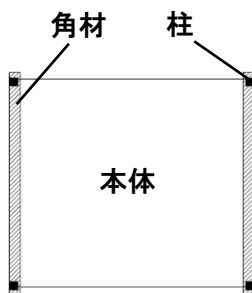


図 2.角材位置(平面図)

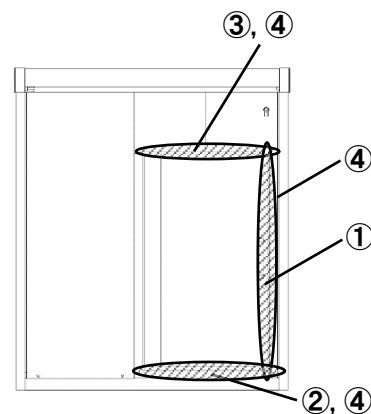


図 3.養生箇所

4.使用方法

I 洗浄について

ポンプ式簡易水洗仕様

○ご使用前の準備

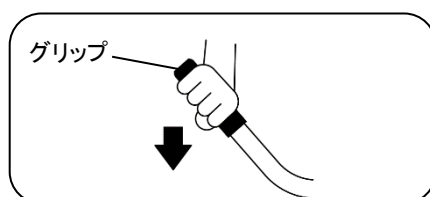
- ・室内の給水口から洗浄水を入れてください。
 - ※給水タンクの容量は 40ℓですが、給水タンクには手洗水が流入し再利用されるため、満水にはしないでください。
 - ※適正給水量はお客様の手洗水・洗浄水の利用頻度により異なりますので、注水量に注意してください。
- ・ハンドレバーを数回操作し、便器の吐出ノズルから洗浄水が出ることを確認してください。
 - ※洗浄ポンプが水を汲み上げない場合は給水タンクに洗浄水を追加投入してください。
- ・手洗用洗浄水は、手洗器上部の手洗用給水タンクに洗浄水を入れ、給水タンク台へ設置してください。
- ・手洗給水タンク部の空気孔のキャップを外し、手洗用給水タンクのcockを奥へまわしていただき、手洗器の立水栓のレバーを手前に回してください。ホース内のエアが抜け水で満たされれば使用できます。
- ・ホース内の空気が抜けにくい場合は、ホースを手で少し圧迫して空気の排出を促してください。
 - ※手洗用給水タンクの容量は 20ℓです。注水量に注意してください。

○ご使用方法

- ・洗浄ポンプを操作すると洗浄水が流れます。最後まで踏み込んで洗浄水を十分に流してください。
- ・ポンプ操作を勢いよく行くと洗浄水が便器外に飛び出す恐れがありますので注意してください。
- ・手洗器は手洗器上部の手洗給水タンクのcockのレバーを奥に回した状態で、手洗立水栓のレバーハンドルを手前に回すと洗浄水が流れます。
- ・手洗に使用された洗浄水は、給水タンクに入り、汚物を流す水として再利用されます。ご使用後は、立水栓のレバーを確実に戻し、水が止まったことを確認してください。
- ・洗浄レバーまたはフットポンプを操作すると洗浄水が流れます。下記操作方法に従い洗浄水を流してください。

◆ハンドレバー

- ・グリップを握り、矢印の方向へ押し込むと一定量(約 250ml)の洗浄水が流れます。
 - ※グリップを矢印と反対の方向へ持ち上げると破損の原因となりますので絶対に持ち上げないでください。



ハンドレバー

水洗仕様

○ご使用前の準備

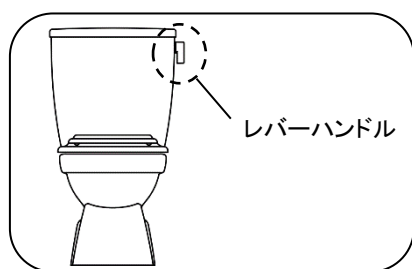
- ・排水先へ排水管を確実に接続してください。
- ・給水接続口に漏水無きよう上水道を接続してください(R1/2)。

○ご使用方法

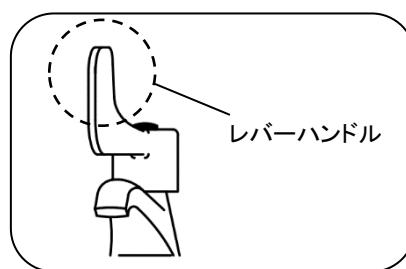
洋式: ロータンクのレバーハンドルを操作すると洗浄水が流れます。

※1 回の洗浄水量 大: 約 6ℓ、小: 約 4.5ℓ

手洗器:手洗立水栓のレバーハンドルを手前に回すと洗浄水が流れます。ご使用後は、立水栓のレバーハンドルを確実に戻し、水が止まったことを確認してください。反時計回りに回すと洗浄水が流れます。



ロータンク



手洗水栓

Ⅱ 便槽、給水タンクについて

○洗浄水、消臭剤、凍結防止剤の充填

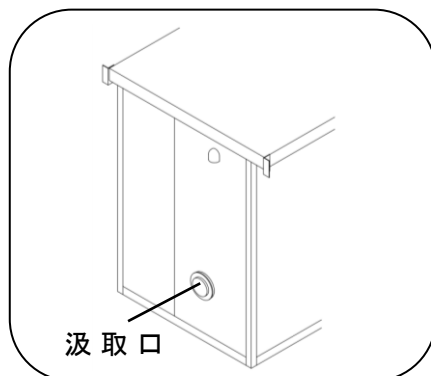
- ・消臭剤、防臭防虫剤及び凍結防止剤をご使用の際は洗浄水と同様に給水タンクに充填してください。
- ※上記のものに対応した給水用タンクを用意してください(標準仕様のみ該当)。
- ・便槽へ消臭剤や防臭防虫剤を添加する際は汲取口または室内点検口より充填してください。
- ・手洗用給水タンクには洗浄水以外のものを入れないでください。

⚠警告 消臭剤及び凍結防止剤による傷害事故防止

❗ ご使用の際は、必ず別途付属の取扱説明書に従ってください。消臭剤、凍結防止剤は飲用ではありません。

○汲取清掃

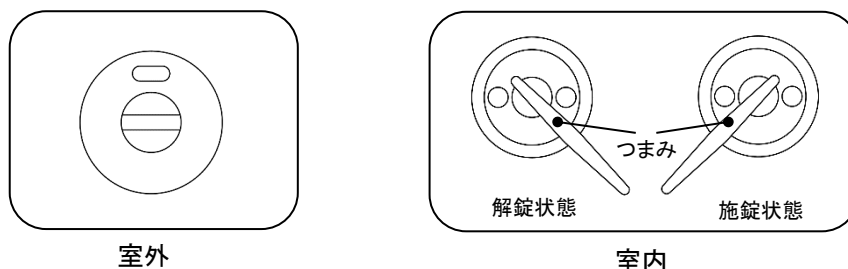
- ・便槽が満水になる前に、許可された清掃業者へ汲取清掃を依頼してください。
※許可業者については製品のご使用場所の市区町村へお問い合わせください。
- ・必ずトイレ本体側部の汲取口から行ってください。
※便槽容量は約 120ℓですが、必ず満水になる前に余裕をもって汲み取りを行ってください。
- ・便槽内の汚物、汚水の量はトイレ本体後部の汲取口または室内の点検口から目視確認してください。



汲取口位置(ポンプ式簡易水洗)

Ⅲドアの使用について

- ・入口ドアは内鍵を掛けることができます。つまみを回すことで、施錠(表示:赤)・解錠(表示:青)することができます。
- ※非常時はコイン等で室外から施錠・解錠ができます。



Ⅳ照明について

○ご使用方法

- ・室内照明は、室内に入ってドアの右側にある照明スイッチを入れると点灯します。
- ※室内照明は LED 照明となり、LED のみの交換はできません。照明を交換する際は、別途付属の照明器具の取扱説明書をお読みください。

○施工方法

※必ず電気工事が施工してください。

(1)室外より電源線引込管カバーを上部へスライドさせ、カバーを取り外してください。(図4参照)

(2)電源線(VVF1.6-2C)を電源線引込管に通して、室内に引き込んでください。(図4、5参照)

※電源線はお客様自身でご用意をお願いします。

(3)電源線をブレーカーに接続してください。

(4)電源線の接続が終わりましたら動作確認をしてください。

(5)電源線引込管カバーを取り付けてください。

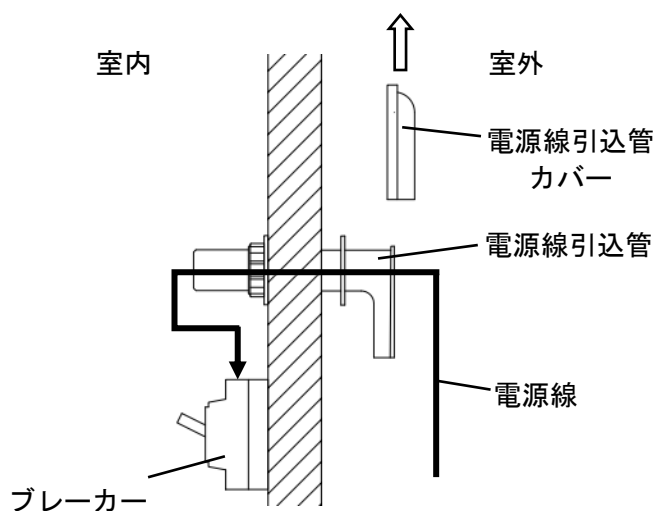


図4.入線方法

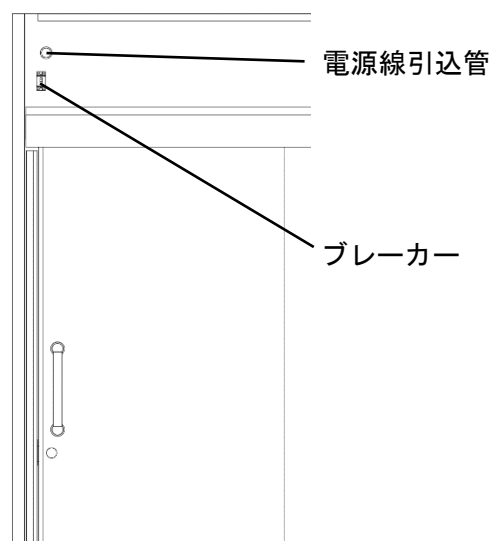


図5.ブレーカー位置(室内)

V 非常用押ボタンについて(オプション)

・緊急時は非常用押ボタンを押してください。非常用報知機が回転閃光と同時に電子ブザーの断続音を発信し、室外に報知します。

・非常用押ボタンを使用した際、下記の手順で押ボタンを復帰してください。

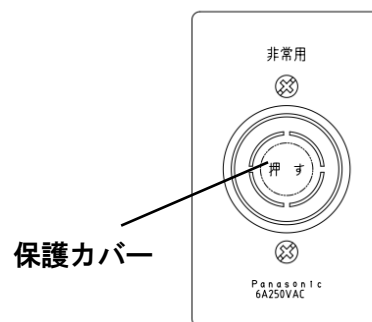
(1)手で保護カバーを回して外してください。

(2)押ボタンを手で引きもどしてください。

(3)保護カバーを付けてください。

※保護カバーは破れますので復帰後は別途保護カバー

(パナソニック株式会社 EK951)をご用意いただき、取り付けてください。



非常用押ボタン

5.お手入れ方法

・メンテナンス、清掃をする際はボルト等を含む製品構成部材でケガをしないよう厚手の手袋等、保護具を必ず着用してください。

・快適にご使用いただくために、定期的に清掃してください。

・清掃は柔らかい布やスポンジ等を使用してください。研磨剤や硬いブラシは使用しないでください。

・清掃する際は、中性洗剤にて洗浄後、洗剤が残らないように水拭きしてください。酸性洗剤、アルカリ性洗剤、重曹、ベンジン、シンナー、アルコール等は使用しないでください。

・室内を清掃する際は、照明器具等の電気機器及びトイレトペーパーが濡れないように注意してください。

・トイレユニット外側を洗う際は、室内へ水が入らないように注意してください。

・壁材を清掃する際は、中性洗剤にて洗浄してください。洗剤等で落ちない場合はアルコール等で軽く拭いてください。

6.仕様

※下記は標準装備になります。また、仕様により装備が異なります。

仕様	ポンプ式簡易水洗仕様		水洗仕様	
	TU-NXUF4W-C/ アイボリー	TU-NXUF4W-C / 木目	TU-NXUW/ アイボリー	TU- NXUW / 木目
サイズ(mm)(幅×奥行×高)	本体寸法 : 2,270×1,970×2,705 屋根外形寸法 : 2,300×2,368×2,705			
重量(kg)	630		610	
給水タンク容量(ℓ)	40/20(洋/手)		-	
便槽容量(ℓ)	120		-	

※重量には、給水タンク用洗浄水、手洗給水タンク用洗浄水の重量は含まれていません。

仕様	部位	材質	備考
	本体	屋根	ガルバリウム鋼板
天井		化粧合板	
天井断熱材		ウレタン	
外壁パネル		カラー鋼板	
内壁パネル		カラー鋼板	
外壁断熱材		ウレタン	
室内照明		アクリル、アルミ	LED、防雨・防湿
小物掛けフック		ステンレス	耐荷重: 3kg
化粧棚		ABS	耐荷重: 4kg
鏡		アクリル	サイズ: W300×H600
窓		アルミ、型ガラス	
フローア		樹脂	
ポンプ式簡易水洗仕様	親子便座付便器一体型便槽	便座:PP/本体:FRP	便槽容量: 120ℓ 給水タンク容量: 40ℓ
	手洗給水タンク	PE	容量: 20ℓ
	洗浄ポンプ/レバー	PP、ABS/ステンレス	
水洗仕様	親子便座付洋式便器	便座:PP/便器:陶器	密結式ロータンク、 壁給排水

※製品の特性上、ご納品後も各部材は収縮等が発生致します。また、製品出荷時点においても季節的な要因により全体の寸法、部材の寸法が変動し、勘合部に隙間のバラツキが発生する可能性があります。

※本製品を廃棄する際は法律や市区町村の条例に定める廃棄方法に従って廃棄してください。

7.故障かな?と思ったら

○ポンプ式簡易水洗仕様

現象	想定される原因	対処方法
ポンプを作動させても洗淨水が出ない	ポンプ内部に空気が残っている	水が出るまで繰り返しポンプを作動させてください。
	給水タンクに水が入っていない	タンクに給水し、水が出るまでポンプを作動させてください。
ポンプが固くて押せない	異物が詰まっている	購入先にご連絡ください
	洗淨水が凍っている	完全に溶けるのを待ち、再度軽くポンプを押してください。※熱湯をかけないでください。
汚物が流れない (フラッパーが開かない)	便槽がいっぱいになっている	汲取業者に汲取りを依頼してください。
	フラッパーの真下にトイレペーパーが溜まって山になっている	ポンプを最後まで押し込んで吐水させてください。 堆積した際には水を掛けるなどの対応で崩してください。

○手洗器

現象	想定される原因	対処方法
ハンドレバーを開けても洗淨水が出ない	タンクに水が入っていない	タンクに給水してください。
	タンクのコックが開いていない	コックを開けて使用してください。

○水洗仕様

現象	想定される原因	対処方法
洗淨水が流れない	断水している	断水が解除するまでお待ちください。
	止水栓が閉まっている	止水栓を開いてください。
	ロータンク内の洗淨弁が開かない	洗淨レバーにつながる玉鎖の長さを確認し、長さを調節してください。
	洗淨水が凍っている	完全に溶けるのを待ってください。 ※熱湯をかけないでください。
洗淨水が止まらない	ロータンク内の洗淨弁が閉じない	洗淨弁に異物が挟まっていないか確認してください。洗淨レバーにつながる玉鎖の長さを調節してください。
汚物が流れない	便器が詰まっている	ラバーカップ等を用いて詰まりを解消してください。

※上述の対処方法を実施しても改善されない時は、お買い上げの販売・工事店、最寄りの弊社営業所または弊社窓口までお問い合わせください。

8.保証規定

1.保証内容

取扱説明書、施工説明書に従って使用者が通常使用したにも関わらず、製造上の責任による使用上支障をきたす不具合があった場合は、本品質保証規定に従って無償修理をいたします。ただし製品個別に本書と異なる定めがある部分については、個別の定めが優先して適用されるものとします。

2.保証期間

お買い上げ日より1年間

3.免責事項

- ・本来の使用目的以外の使用や使用上の誤り、法令等に違反した使用に起因する不具合
- ・天災その他不可抗力(火災、暴風雨、水害、地震、落雷、雪害、噴火、公害、異常電圧等)に起因する不具合
- ・使用者が構造、機能を変更または改造したことに起因する不具合
- ・使用者が適切な維持管理を行わなかったことに起因する不具合
- ・強度基準を超えた条件下での使用に起因する不具合
- ・設置や保管場所周辺の自然環境や使用環境などに起因する以下を含む不具合
 - ▶ 海岸付近による塩害や融雪剤等による塩害、温泉地等での腐蝕性ガス、酸性雨等による腐蝕
 - ▶ 大気中の煤塵や砂塵・金属粉や周辺工業活動等に伴う腐蝕性ガス等による腐蝕
 - ▶ 動植物の影響や薬品付着、周辺で発生する振動等による損傷
 - ▶ 凍結による破損
- ・強い衝撃や転倒、落下、無理な動作による不具合
- ・暴動、犯罪など不当な行為や破壊行為による不具合
- ・経年に伴うめっきや塗装の剥離、キズ、摩耗に起因するサビ腐蝕等の不具合
- ・経年に伴う塗装劣化や表面の色あせ等の外観上の変化
- ・軟弱地盤や強風地域など設置個所の条件に適した基礎施工や固定が行われなかったことによる不具合
- ・機能上で支障のない音、揺れ、臭い、硬軟など感覚的な現象
- ・付帯する設置工事、水道工事、電気工事など製品本体以外に起因する不具合
- ・当社が製造および施工していない建造物および設備等に起因する不具合
- ・電球、乾電池、パッキン類、洗浄剤等の消耗品
- ・製品の故障に起因する機械、設備、器具の損傷や機会損失、逸失利益などの二次的損害
- ・納品までの輸送などの取扱い上で致しかたなく発生する軽微なキズなど製品特性に起因する現象

4.無償修理の依頼方法

・無償修理を依頼される場合は、保証書をご提示の上、お買い上げいただきました販売店または工事店にご依頼ください。

・保証書のご提示がない場合(※)や保証書の内容に書き換えがある場合は無償修理をお受けできません。

※.保証書がない場合でも購入履歴が当社で確認できる場合は無償修理の受付をさせていただきます。

5.その他

- ・本品質保証規定および保証書は日本国内においてのみ有効です。海外に持ち出された場合はその時点で保証対象外となります。
- ・保証書は本品質保証規定に明示した期間、条件のもとにおいて無償修理をお約束するものです。従って、保証書によってお客様の法律上の権利を制限するものではありません。
- ・保証書にご記入いただく住所などの情報は保証期間内およびその後のサービス活動のために利用させていただく場合がございますのでご了承ください。

<メモ>

- 製品の仕様は予告なく変更する場合がございます。
- 本説明書を紛失・破損された場合は、弊社までご連絡ください。直ちにお送りいたします。万一の紛失に備え、下記連絡先をあらかじめ控えておいてください。
- その他ご不明な点等ございましたら、最寄りの弊社営業所、または下記の弊社窓口までお問い合わせください。



株式会社 ハマネツ カスタマーセンター

東京本社、浜松本社
R&D センター、静岡工場取得

〒141-0032 東京都品川区大崎 1-6-4 新大崎勤業ビルディング 4F
TEL:03-4329-1000 FAX:03-4329-1012

Hamanetsu
<https://www.hamanetsu.co.jp/>