

# 取扱説明書

【お客様用】


## ハマネツ 仮設アイテム


### 仮設シンク 2槽式

このたびは、ハマネツ仮設シンクをお買い上げいただきまして  
まことにありがとうございます。

(取扱説明書は、必ずお客様にお渡してください)

誤った使い方で生じる内容を次のように区分して、説明しています。

 **警告** 「死亡または重傷を負う恐れがある」内容

 **注意** 「軽傷を負う、または物的損害を受ける恐れがある」内容

お守りいただく内容の種類を次の図記号で説明しています。

 してはいけないこと  しなければならないこと

本製品のご使用前にこの説明書および付属の説明書に記載されている  
内容をよく読み、正しく安全にご使用ください。

使用用途に反した使用による事故等に関しては責任を負いかねます。

お読みになった後は、いつでも見られる場所に必ず保管してください。

**Hamanetsu**

# 1.使用上の注意

下記の項目を怠ると傷害事故、器物破損の恐れがあります。

## 警告 ①移動・輸送について

- ❗ 移動・輸送の都度、積載状況を確認し製品本体や部品等が転倒・落下しないよう必要な安全対策を実施してください。
- ❗ 周囲の安全(人や器物等がないことの確認、必要な保護・防護)を十分に確保してください。
- ❗ トラックの荷台等への積み降ろし時にクレーン、フォークリフト等を使用する場合は、有資格者が作業してください。
- ❗ 持ち上げたり降ろしたりする際は必ずシンク架台の脚部を持ってください。誤った箇所を持つと破損の恐れがあります。
- ❗ 部品やねじ等が緩んだり外れたりしていないことを確認してください。

## 警告 ②設置・使用・気象条件等による傷害事故・器物破損防止

- ❗ 本製品は電気を通しますので感電の原因になります。設置する時や運ぶときは配電線に注意してください。
- ⊘ 危険が予想される場所(火気等)の近くには設置しないでください。また、火気を近づけないでください。
- ❗ 太陽熱により金属部分が高温となる場合があります。素肌での接触に注意してください。
- ❗ 寒冷地仕様製品ではありません。凍結の恐れのある地域に設置する場合は、現地にて必要に応じた凍結防止策を施してください。
- ❗ 使用環境によって金属部品が短期間で腐食の可能性があります。メンテナンスを実施してください。

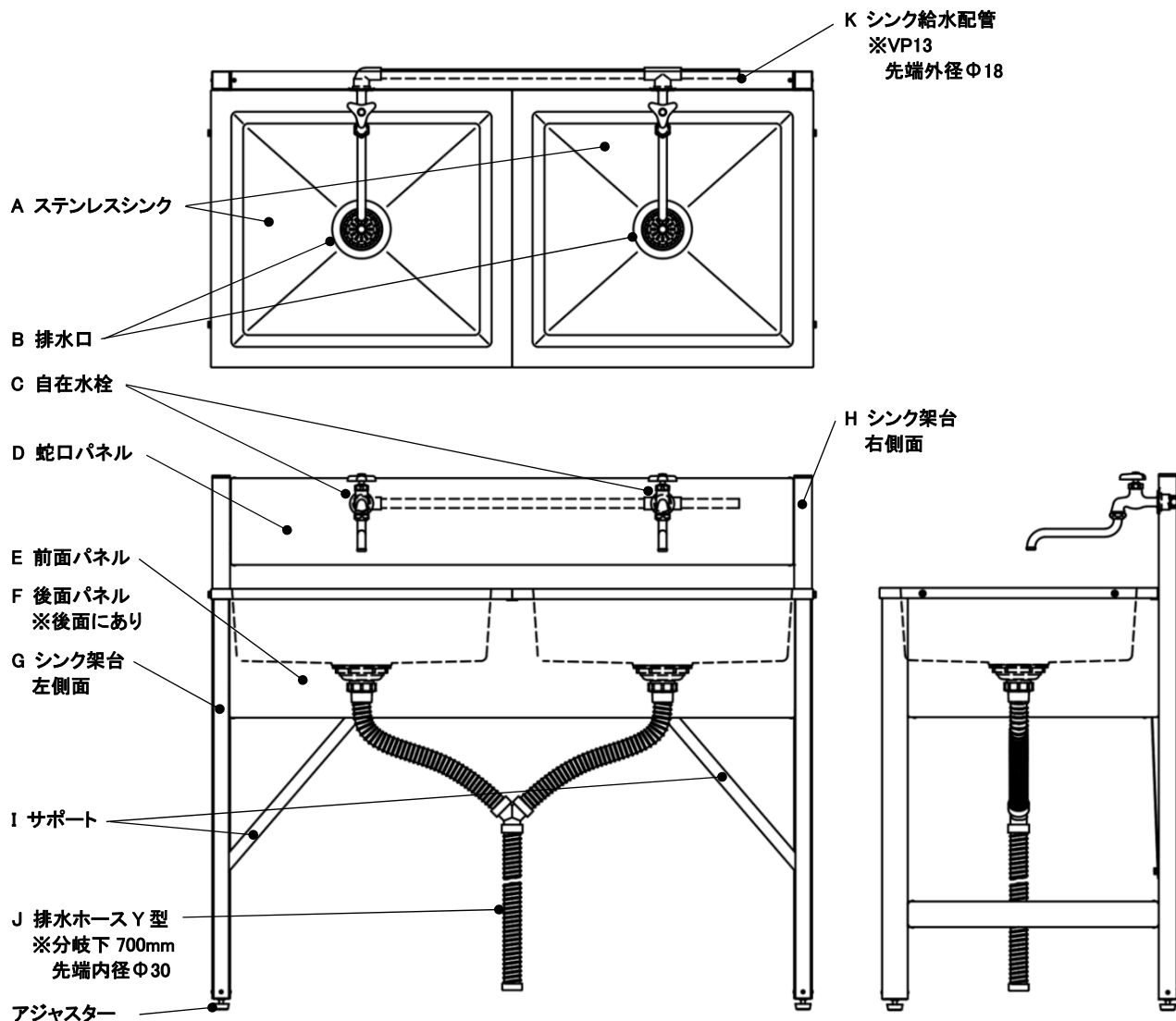
## 警告 ③漏水による器物破損防止

- ❗ 給排水工事は、必ず専門業者に依頼してください。

## 警告 ④その他 傷害事故・器物破損防止

- ❗ 製品を踏み台代わりに使用しないでください。また、お子さまが遊ばないように十分ご注意ください。
- ❗ ステンレスシンクに物を落としたり、強い衝撃を与えないでください。破損し、水漏れの原因となる恐れがあります。
- ❗ 砂、モルタル等を洗い流さないでください。排水管が詰まり、排水不良の原因となります。  
また、洗い流したモルタルがステンレスシンク内に残ると固化し、ケガをする恐れがあります。
- ❗ 約 70℃以上の熱湯を流さないでください。ステンレスシンクや洗浄ホース等が変形する恐れがあります。
- ❗ 塩素系漂白剤、アルカリ性洗剤、強酸性洗剤は、ステンレスシンクを傷める原因となります。
- ❗ 洗浄には酵素系漂白剤をご使用ください。
- ❗ 排水は、設置地域の法令・条例に従い、適切な方法で処理してください。
- ❗ 安全のため、使用前後に製品本体のガタつきや、ねじ類(ボルト・ナット)の緩みがないか確認してください。
- ❗ 緩みがある場合は、必ず増し締めを行ってください。
- ❗ 使用状況や環境により、サビ、キズ、退色、劣化等が発生する場合があります。あらかじめご了承ください。

## 2. 各部の名称と仕様



名称		仕様		寸法(約) 幅×奥行×高さ			重量(約)
仮設シンク 2 槽式		組立式		1180mm × 580mm × 1045mm			28kg
記号	部品名	数量	材質	記号	部品名	数量	材質
A	ステンレスシンク	2	ステンレス	H	シンク架台右側面	1	ガルバリウム鋼板
B	排水口	2	樹脂、ステンレス	I	サポート	2	ガルバリウム鋼板
C	自在水栓	2	銅合金(めっき)	J	排水ホースY型	1	塩化ビニル樹脂
D	蛇口パネル	1	ガルバリウム鋼板	K	シンク給水配管	1	塩化ビニル樹脂
E	前面パネル	1	ガルバリウム鋼板	L	アプセットセムスポルト	18	ステンレス
F	後面パネル	1	ガルバリウム	M	アプセットボルト+ワッシャー	各4	ステンレス
G	シンク架台左側面	1	ガルバリウム鋼板	N	フランジナット	4	ステンレス

### 3. 組立手順

#### ① シンク架台の組み立て

GとHをL(アプセットセムスポルト)でD、E、Fに取り付ける。

その後、下図を参考にI(サポート)をGとHそれぞれにLで取り付け、Fの2ヶ所にある穴にLとNで取り付け。

#### ② ステンレスシンクの組み立て

下図のステンレスシンクの連結作業を実施したのち、AにB、Jを取り付ける。

#### ③ シンク架台にステンレスシンクを取り付ける

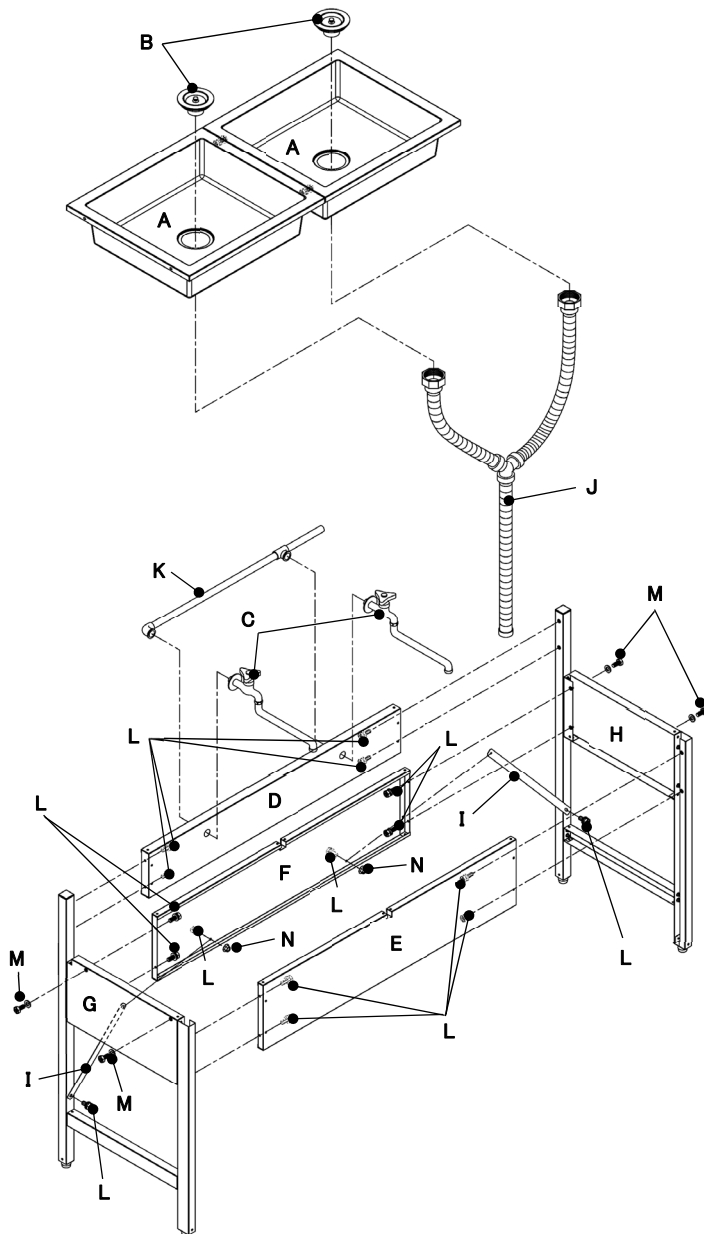
①で組み立てたシンク架台に②で組み立てたA(ステンレスシンク)をはめ、M(アプセットボルト+ワッシャー)4ヶ所で固定する。

#### ④ 自在水栓を取り付ける

C、Kは給水工事にDへ取り付ける。なおKの先端は下図は右向きですが、左向きでも取り付け可能です。

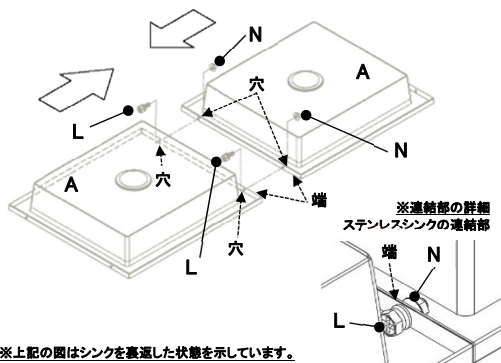
※シールテープ等(お客様ご用意)をCの接続部に巻きつけ、Kと接続すること。

記号	部品名
A	ステンレスシンク
B	排水口
C	自在水栓
D	蛇口パネル
E	前面パネル
F	後面パネル
G	シンク架台左側面
H	シンク架台右側面
I	サポート
J	排水ホース Y 型
K	シンク給水配管
L	アプセットセムスポルト
M	アプセットボルト+ワッシャー
N	フランジナット



#### ※ステンレスシンクの連結

- ・A(シンク)を裏返し、矢印の方向に端を接して置きます。
- ・L(アプセットセムスポルト)を連結用の穴に通しスパナを用いてN(フランジナット)を締め込み、連結します。



※上記の図はシンクを裏返した状態を示しています。

## 4.使用方法

- ・本製品は、給排水設備工事が完了した後にご使用ください。
- ・使用開始前に、給排水接続部から水漏れがないことを必ず確認してください。
- ・使用開始前および使用中に、排水がスムーズに行われていることを確認してください。
- ・砂や土が多く付着した物を洗う場合はあらかじめバケツ等の容器で洗い流してからご使用ください。  
砂や土が目皿や排水ホースに詰まり、排水不良の原因となるおそれがあります。
- ・目皿にゴミ等が詰まった場合は、使用を中止し、目皿に詰まったゴミ等を取り除いてください。

## 5.手入れ方法

- ・快適にご使用いただくために、定期的に清掃してください。
- ・清掃する際は研磨剤を使用しないでください。ベンジン、シンナー等の有機溶剤は使用しないでください。  
洗剤で洗浄した後は、洗剤が残らないよう十分に水洗いしてください。
- ・樹脂部に小さな異物(黒点)や小さな傷が見られる場合がありますが、使用上の機能や強度には問題ありません。
- ・排水ホースを取り外す際は、内部に溜まっていた汚水により、設置面が汚れるおそれがあります。  
取り外す前に、必ずシートやバケツ等を用意し、汚水を受けてください。
- ・清掃後は、自在水栓接続部および排水ホース接続部に水漏れがないことを点検してください。
- ・あわせて、自在水栓接続部および排水ホース接続部に緩みがないことを点検してください。
- ・長期間使用しない場合は、定期的に水を流してください。水あか等により水栓のハンドルが回りにくくなること  
があります。無理に回すと自在水栓に過度な負荷がかかり水漏れの原因となるおそれがあります。

## 6. 故障かな？と思ったら

現象	想定される原因	対処方法
自在水栓のハンドルを回しても水が流れない	断水している	断水が解除されるまでお待ちください。
	洗浄水が凍結している	完全に溶けるまでお待ちください。
製品本体がグラつく	取り付けたボルト類が緩んでいる	締め直してください。
水漏れする (シンク給水配管接続部)	自在水栓の締め付けが不十分	自在水栓を締め直してください。
	自在水栓のパッキンが劣化している	自在水栓のパッキンを交換してください。
	凍結によりシンク給水配管が破裂している	使用を中止し、給排水設備工事店へお問い合わせください。
水漏れする (排水ホース接続部)	排水ホースの締め付けが不十分	排水ホースを締め直してください。
	排水ホースのパッキンが劣化している	排水ホースのパッキンを交換してください。

# 7. 保障規定

## 1. 保証内容

取扱説明書、施工説明書に従って使用者が通常使用したにも関わらず、製造上の責任による使用上支障をきたす不具合があった場合は、本品質保証規定に従って無償修理をいたします。ただし製品個別に本書と異なる定めがある部分については、個別の定めが優先して適用されるものとします。

## 2. 保証期間

お買い上げ日より1年間

## 3. 免責事項

- ・本来の使用目的以外の使用や使用上の誤り、法令等に違反した使用に起因する不具合
- ・天災その他不可抗力(火災、暴風雨、水害、地震、落雷、雪害、噴火、公害、異常電圧等)に起因する不具合
- ・使用者が構造、機能を変更または改造したことに起因する不具合
- ・使用者が適切な維持管理を行わなかったことに起因する不具合
- ・強度基準を超えた条件下での使用に起因する不具合
- ・設置や保管場所周辺の自然環境や使用環境などに起因する以下を含む不具合
  - ▶ 海岸付近による塩害や融雪剤等による塩害、温泉地等での腐蝕性ガス、酸性雨等による腐蝕
  - ▶ 大気中の煤塵や砂塵・金属粉や周辺工業活動等に伴う腐蝕性ガス等による腐蝕
  - ▶ 動植物の影響や薬品付着、周辺で発生する振動等による損傷
  - ▶ 凍結による破損
- ・強い衝撃や転倒、落下、無理な動作による不具合
- ・暴動、犯罪など不当な行為や破壊行為による不具合
- ・経年に伴うメッキや塗装の剥離、キズ、摩耗に起因するサビ腐蝕等の不具合
- ・経年に伴う塗装劣化や表面の色あせ等の外観上の変化
- ・軟弱地盤や強風地域など設置個所の条件に適した基礎施工や固定が行われなかったことによる不具合
- ・機能上で支障のない音、揺れ、臭い、硬軟など感覚的な現象
- ・付帯する設置工事、水道工事、電気工事など製品本体以外に起因する不具合
- ・当社が製造および施工していない建造物および設備等に起因する不具合
- ・電球、乾電池、パッキン類、洗浄剤等の消耗品
- ・製品の故障に起因する機械、設備、器具の損傷や機会損失、逸失利益などの二次的損害
- ・納品までの輸送などの取扱い上で致しかたなく発生する軽微なキズなど製品特性に起因する現象

## 4. 無償修理の依頼方法

- ・無償修理を依頼される場合は、保証書をご提示の上、お買い上げいただきました販売店または工事店にご依頼をお願いいたします。
- ・保証書のご提示がない場合(※)や保証書の内容に書き換えがある場合は無償修理をお受けできません。  
※.保証書がない場合でも購入履歴が当社で確認できる場合は無償修理の受付をさせていただきます。

## 5.その他

- ・本品質保証規定および保証書は日本国内においてのみ有効です。海外に持ち出された場合はその時点で保証の対象外となります。
- ・保証書は本品質保証規定に明示した期間、条件のもとにおいて無償修理をお約束するものです。従って、保証書によってお客様の法律上の権利を制限するものではありません。
- ・保証書にご記入いただく住所などの情報は保証期間内およびその後のサービス活動のために利用させていただく場合がございますのでご了承ください。

- 製品の仕様は予告なく変更する場合がございます。
- 本説明書を紛失・破損された場合は、弊社までご連絡ください。  
直ちにお送りいたします。万一の紛失に備え、下記連絡先を  
あらかじめ控えておいてください。
- その他ご不明な点等ございましたら、下記の弊社窓口までお問い合わせください。

**株式会社 ハマネツ** カスタマーセンター

〒141-0032 東京都品川区大崎 1-6-4 新大崎勸業ビルディング 4F  
TEL:03-4329-1000 FAX:03-4329-1012

**Hamanetsu**  
<https://www.hamanetsu.co.jp/>