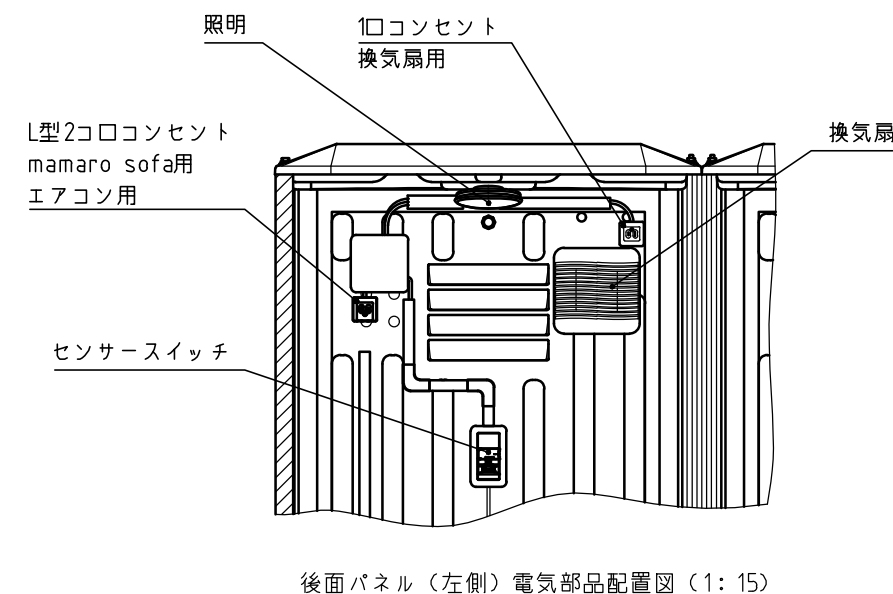
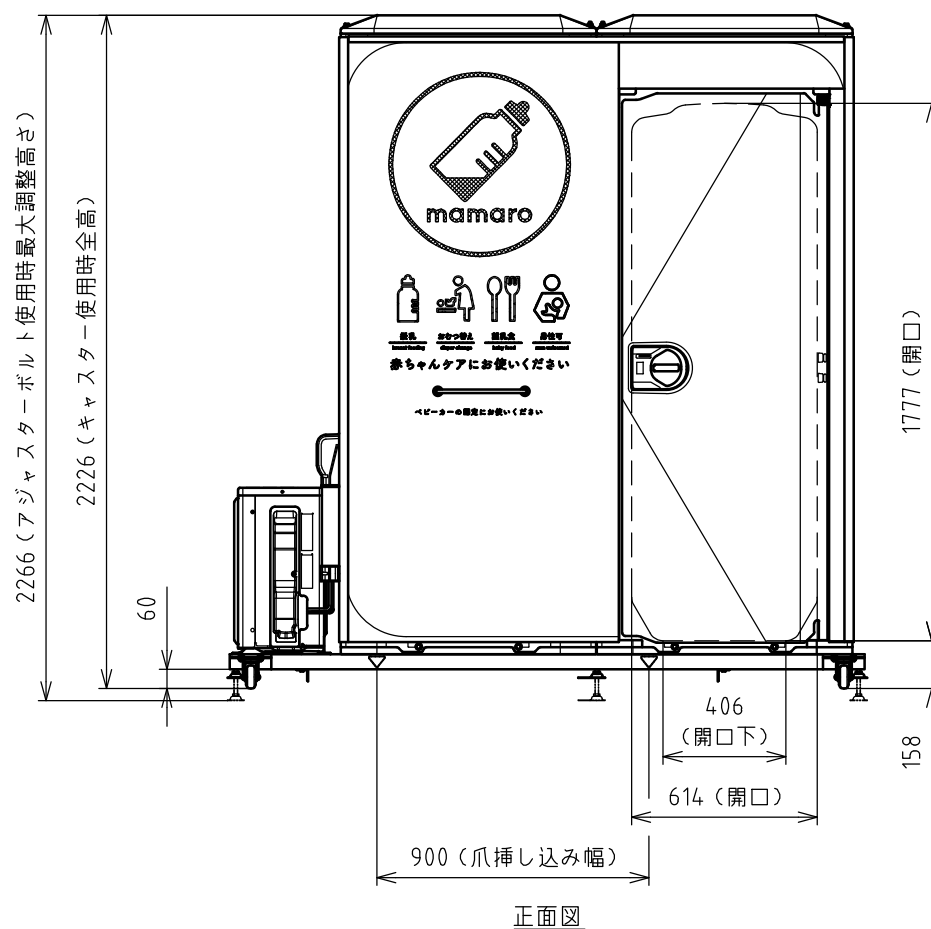
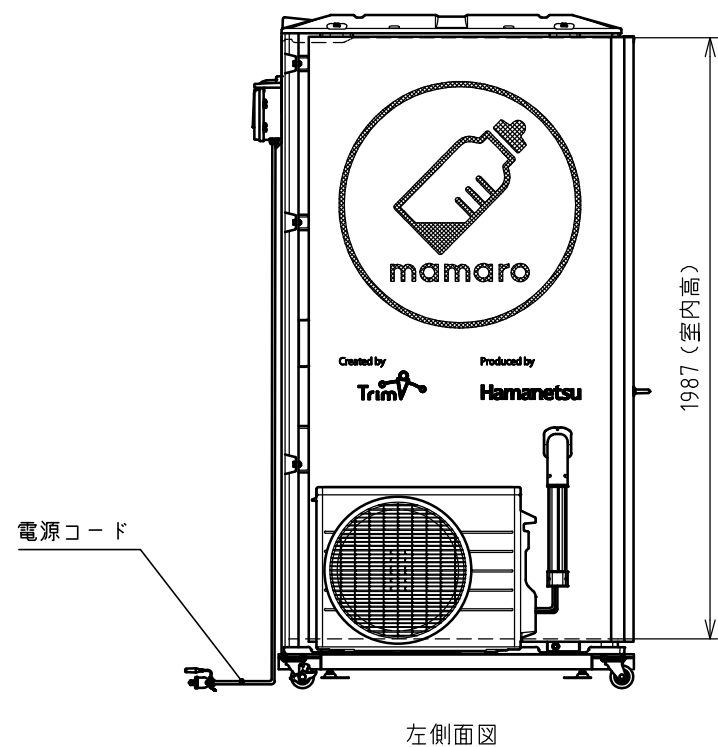
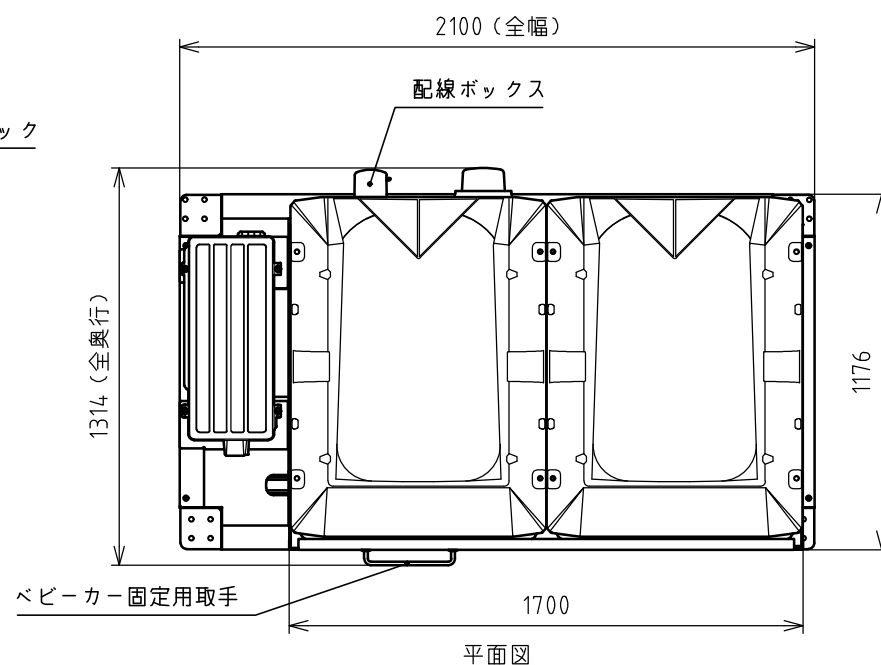
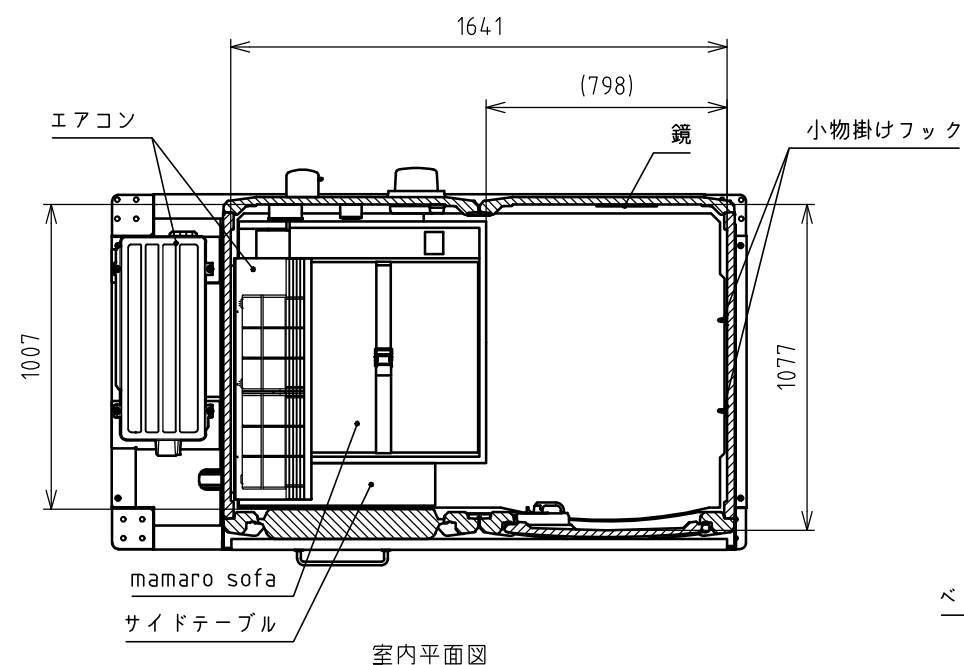


使用電源	交流(AC) 100V	No	品名	数量	材質	備考
消費電力	1300W	1	屋根パネル	2	樹脂	採光仕様
		2	架台	1	スチール(塗装)	
		3	前面パネル	2	樹脂	
		4	右側面パネル	1	樹脂	
		5	左側面パネル	1	樹脂	
		6	後面パネル	2	樹脂	
		7	フロアパネル	2	樹脂	PVCシート(木目)貼付
		8	ドアパネル	1	樹脂	
		9	レバーハンドル	1	樹脂	
		10	mamaroドア用コイルばね	1	ステンレス	
		11	デザインパネル	1set	アルミ樹脂	前面・右側面・左側面
		12	キャスター	4	スチール,ゴム	後面側2ヶ所ロック付
		13	アジャスターボルト	6	スチール	適合スパン径: 19 mm
		14	ベビーカー固定用取手	1	ステンレス	耐荷重: 10 kg
		15	mamaro sofa	1	木材,ウレタン,スチール 他	耐荷重: 杖つ交換台 30 kg/ソファ 100 kg
		16	サイドテーブル	1	木材,PVC	耐荷重: 30 kg
		17	エアコン	1set	-	室内機・室外機セット
		18	照明	1	-	LED,電球色
		19	センサースイッチ	1	-	照明用
		20	換気扇	1	-	24時間換気
		21	1口コンセント	1	-	換気扇用
		22	L型2口コンセント	1	-	mamaro sofa用、エアコン用
		23	配線ボックス	1	樹脂	15 Aブレーカー1個付
		24	電源コード	1	-	2.3m, 防雨型電源プラグ(アース線付)
		25	小物掛けフック	2	ステンレス	耐荷重: 5 kg
		26	鏡	1	アクリル	W200×H300
<b>重量</b>						約280 kg



注記

- 電源コードの電源プラグはアース付コンセントに差し込んでください。コンセントにアース接続できない場合は電源プラグに付属のアース線から別途アースの接続をおこなってください。
- 製品の仕様は予告なく変更する場合がございます。予めご了承ください。

**Hamanetsu**

商品コード	1250110	管理番号	MSLA00101		お客様確認 年 月 日	
機種	BCR-MSL	作成日	2025 0115	尺度		1:25
名称	mamaro solana 仕様図					