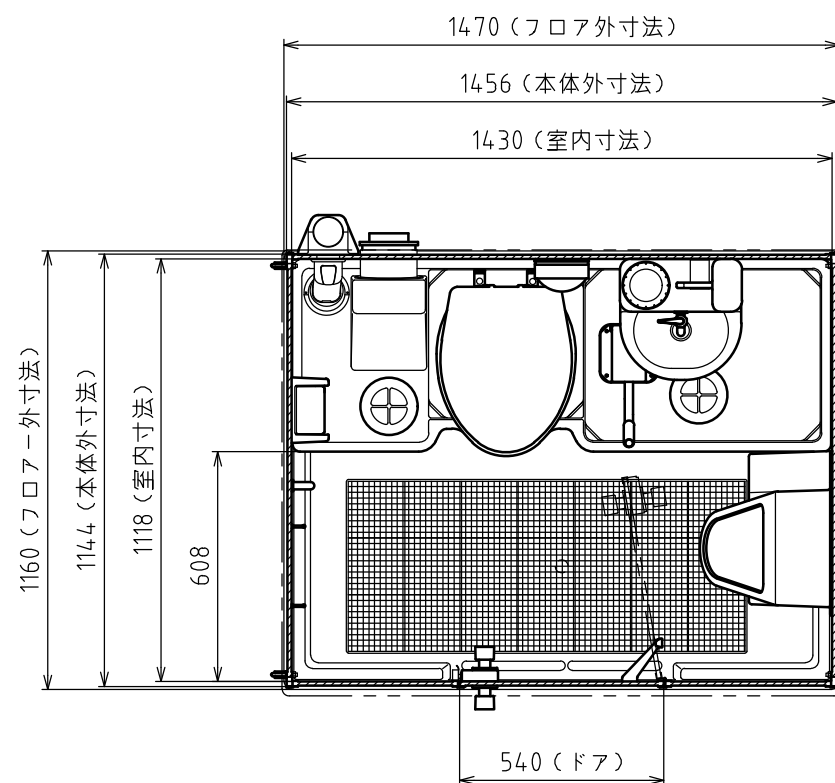
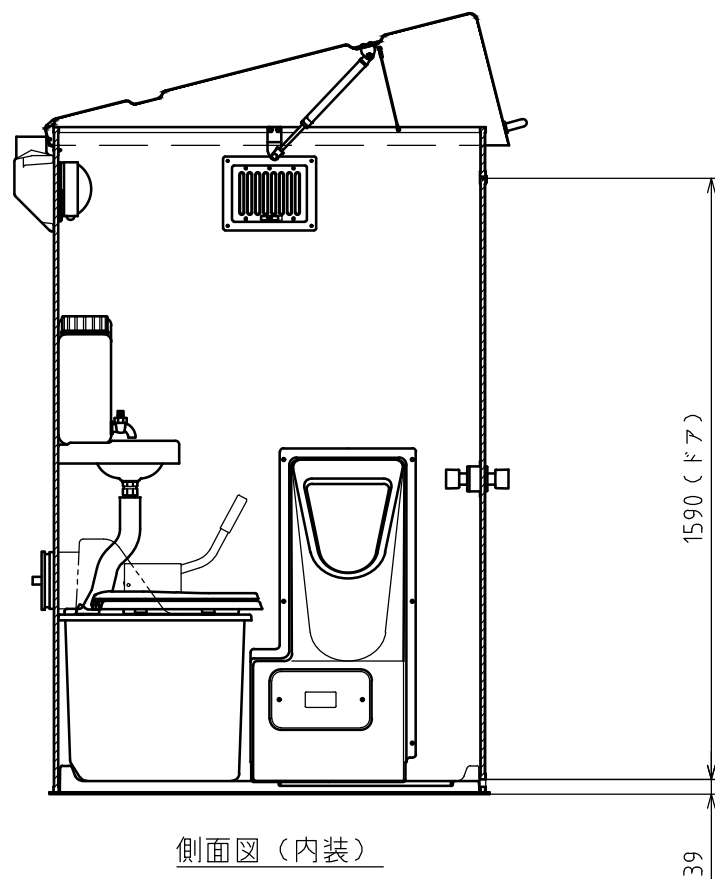


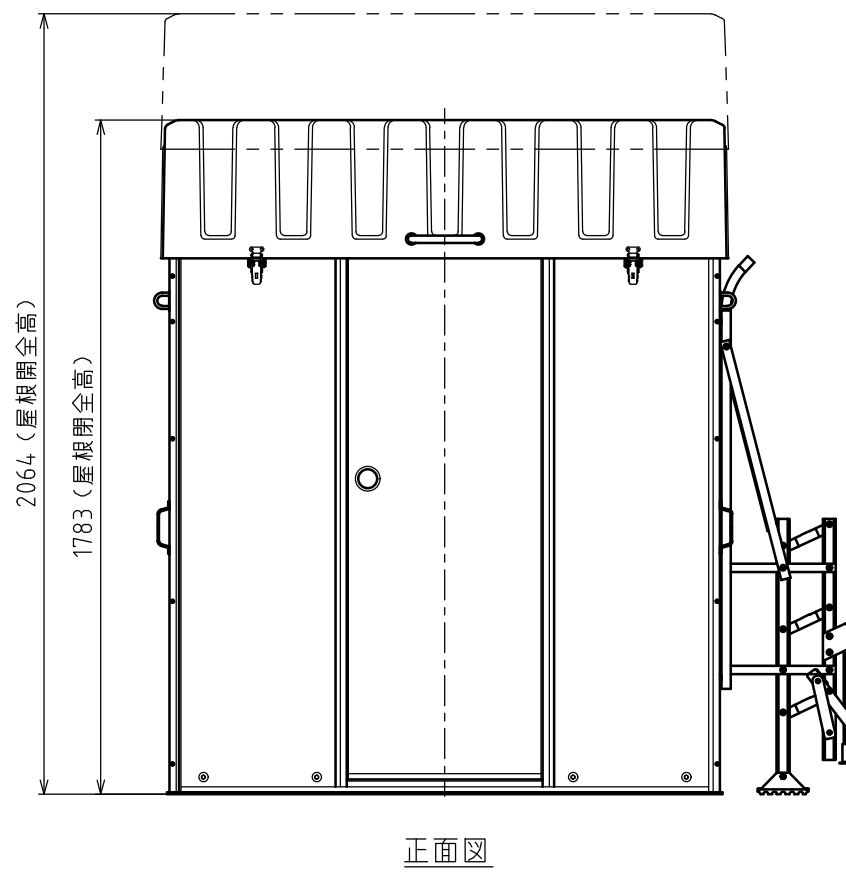
屋根伏図



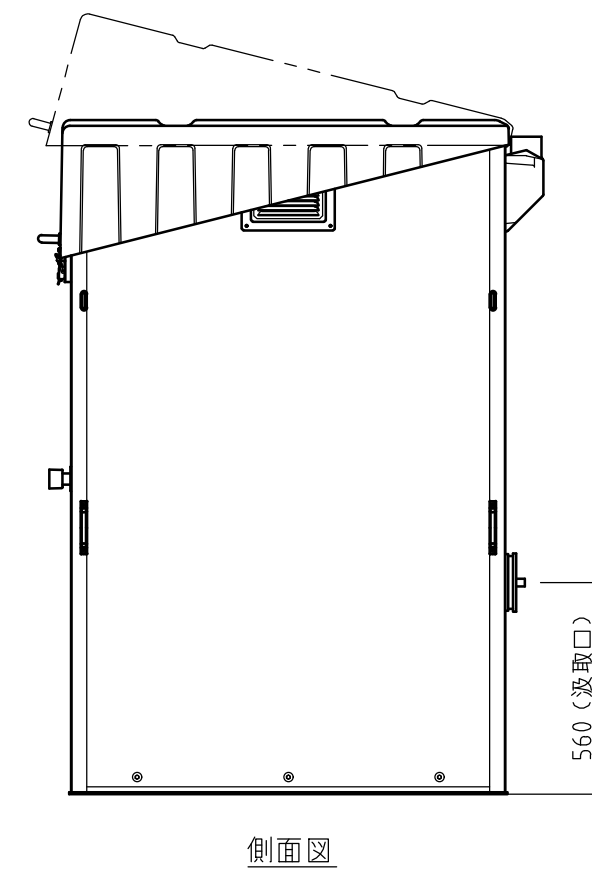
平面図



側面図 (内装)



正面図



側面図

No	品名	数量	材質	備考
1	屋根	1	FRP	採光仕様
2	ガススプリング	2	-	
3	補助ワイヤー	2	ステンレス	
4	屋根開閉金具(キャッチクリップ)	2	ステンレス	ロック付き
5	パネル(壁、ドア)	7	アルミ,PS,FRP	
6	屋根開閉丁番	6	ステンレス	
7	フロア	1	FRP,合板	
8	ジョイントすのこ	7	PE	
9	便器一体型便槽	1	FRP 他	容量: 便120 L、洗浄水40 L
10	汲取口	1	PVC	有効開口φ125
11	蓋付き前丸便座	1	PP	
12	給水口	1	樹脂	
13	便槽点検口	1	樹脂	
14	洗浄ポンプ	1	樹脂 他	
15	ポンプ補助レバー	1	ステンレス,ゴム	
16	臭突管	1	樹脂	
17	手洗器	1	FRP	
18	手洗い給水タンク	1	PE 他	コック付きポリタンク 容量: 10 L
19	小便器	1	FRP 他	非水洗
20	小便器点検口	1	樹脂	
21	換気ガラリ	4	ステンレス	レジスター式
22	小物掛フック	2	ステンレス	
23	握りバー	2	ABS	屋根×1、室内×1
24	ペーパーホルダー	1	樹脂	ワンタッチ式
25	LEDセンサー照明	1	樹脂	乾電池式
26	ドアロック錠(表示付き)	1	ステンレス 他	
27	昇降用タフアップ(自立式)	1	アルミ 他	
28	運搬用取手	4	ステンレス	
29	Uボルト	4	ステンレス	
30	パンチレーター	1	PE	

重量 約140 kg

Hamanetsu

商品コード	1180130	管理番号	L3F4WCA00105		お客様確認 年 月 日	
機種	TU-L3F4W-C	作成日	2023 04/03	尺度		1:20
名称	車載トイレ					