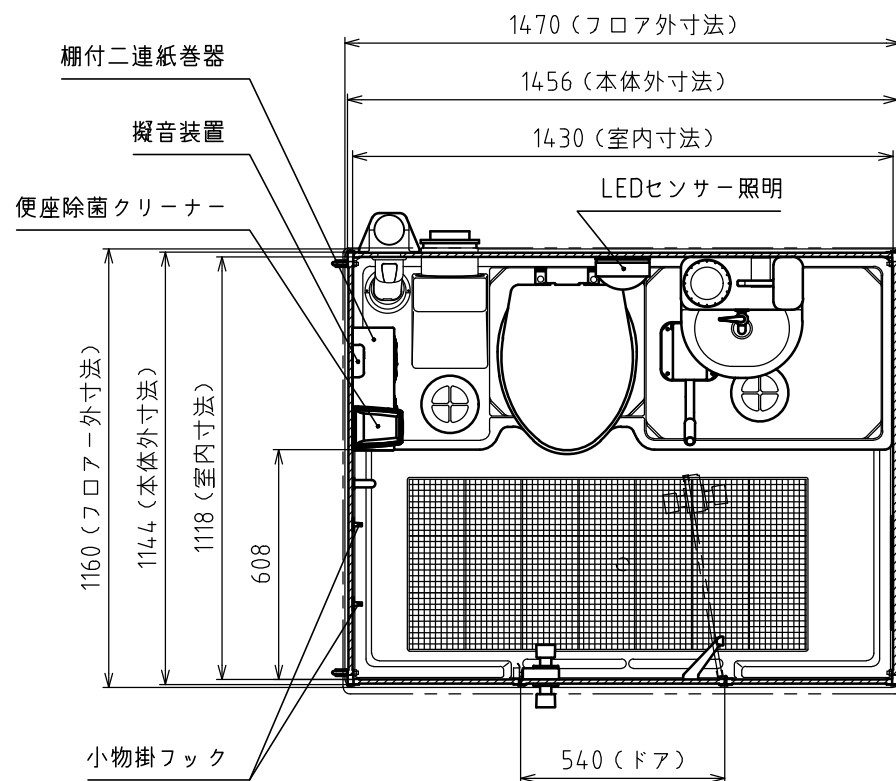
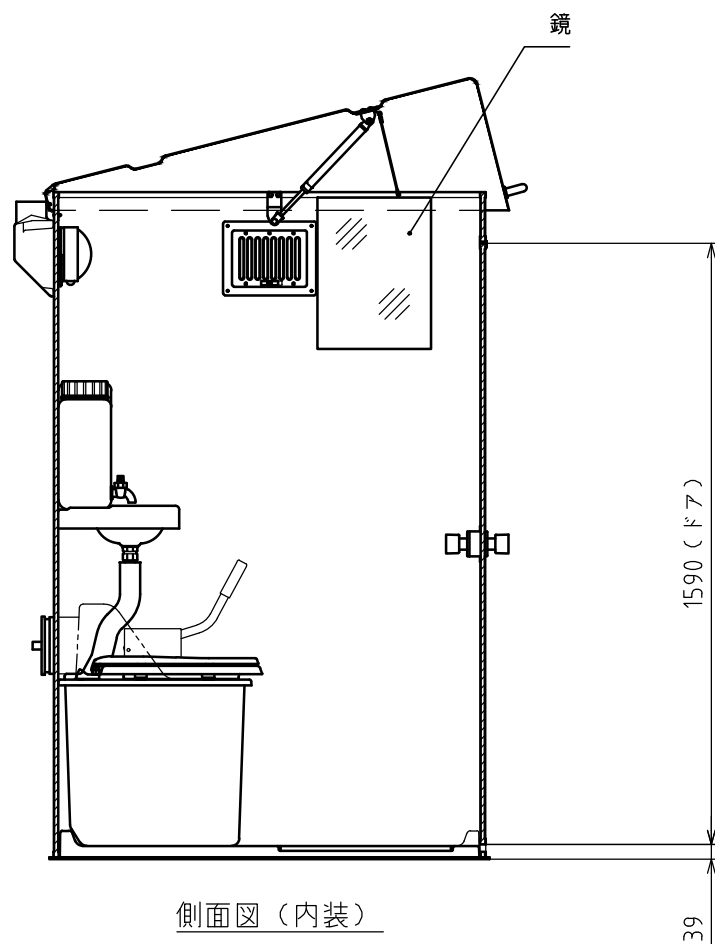


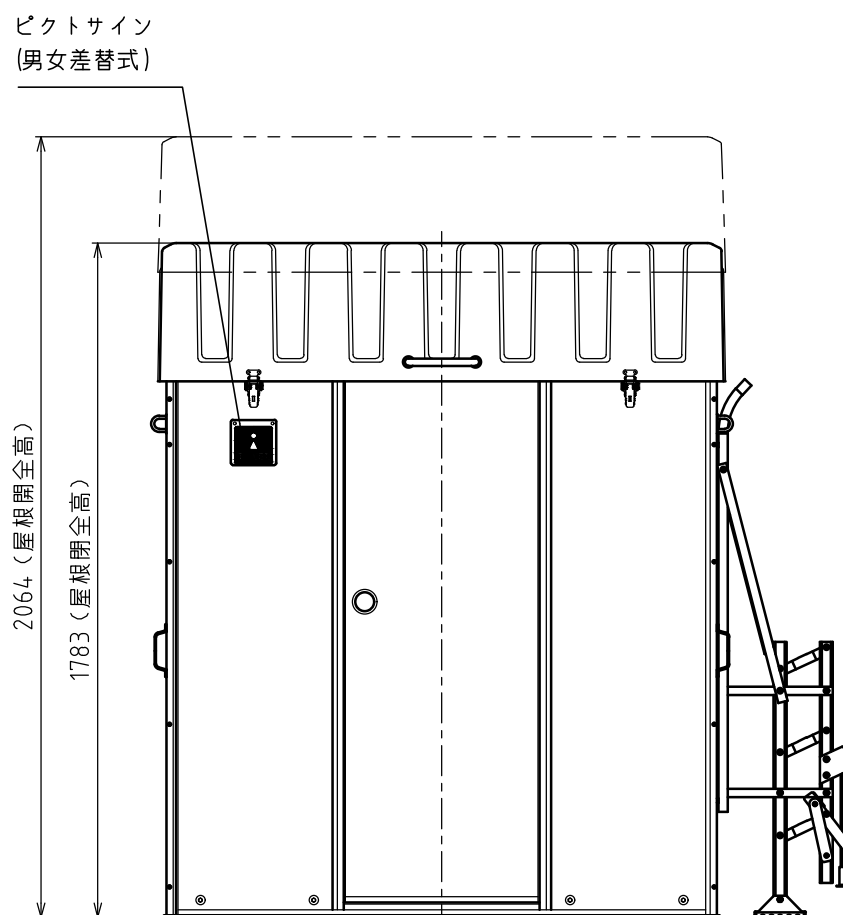
屋根伏図



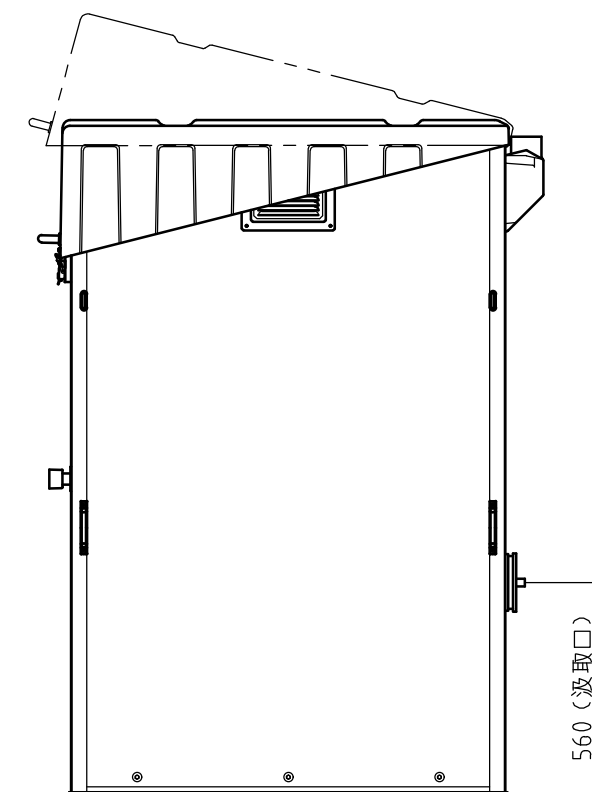
平面図



側面図 (内装)



正面図



側面図

No	品名	数量	材質	備考
1	屋根	1	FRP	採光仕様
2	ガススプリング	2	-	
3	補助ワイヤー	2	ステンレス	
4	屋根開閉金具(キャッチクリップ)	2	ステンレス	ロック付き
5	パネル(壁、ドア)	1	アルミ,PS,FRP	
6	屋根開閉丁番	6	ステンレス	
7	フロア	1	FRP,合板	
8	ジョイントすのこ	1	PE	
9	便器一体型便槽	1	FRP 他	容量: 便120 L、洗浄水40 L
10	汲取口	1	PVC	有効開口φ125
11	蓋付き前丸便座	1	PP	
12	給水口	1	樹脂	
13	便槽点検口	1	樹脂	
14	洗浄ポンプ	1	樹脂 他	
15	ポンプ補助レバー	1	ステンレス,ゴム	
16	臭突管	1	樹脂	
17	手洗器	1	FRP	
18	手洗い給水タンク	1	PE 他	コック付きポリタンク 容量: 10 L
19	換気ガラリ	4	ステンレス	レジスター式
20	小物掛フック	2	ステンレス	耐荷重: 5 kg
21	握りバー	2	ABS	屋根×1、室内×1
22	棚付二連紙巻器	1	樹脂	
23	LEDセンサー照明	1	樹脂	乾電池式
24	ドアロック錠(表示付き)	1	ステンレス 他	
25	昇降用クランプ(自立式)	1	アルミ 他	
26	運搬用取手	4	ステンレス	
27	Uボルト	4	ステンレス	
28	ベンチレーター	1	PE	
29	鏡	1	樹脂	W300×H400
30	便座除菌クリーナー	1	-	
31	擬音装置	1	-	
32	ピクトサイン	1	-	男女差替式

重量 約135 kg

**Hamanetsu**

商品コード	1538100	管理番号	CTLF4A00109a		お客様確認 年 月 日	
機種	TU-CTLF4	作成日	2023 0403	尺度		1:20
名称	車載トイレ(快適)					