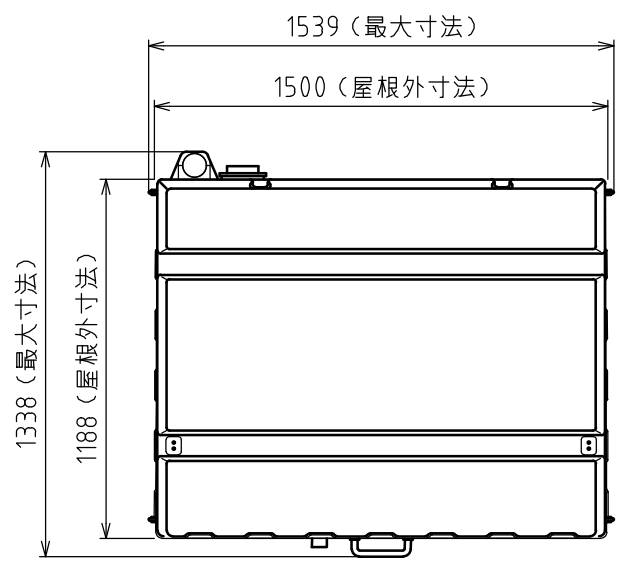
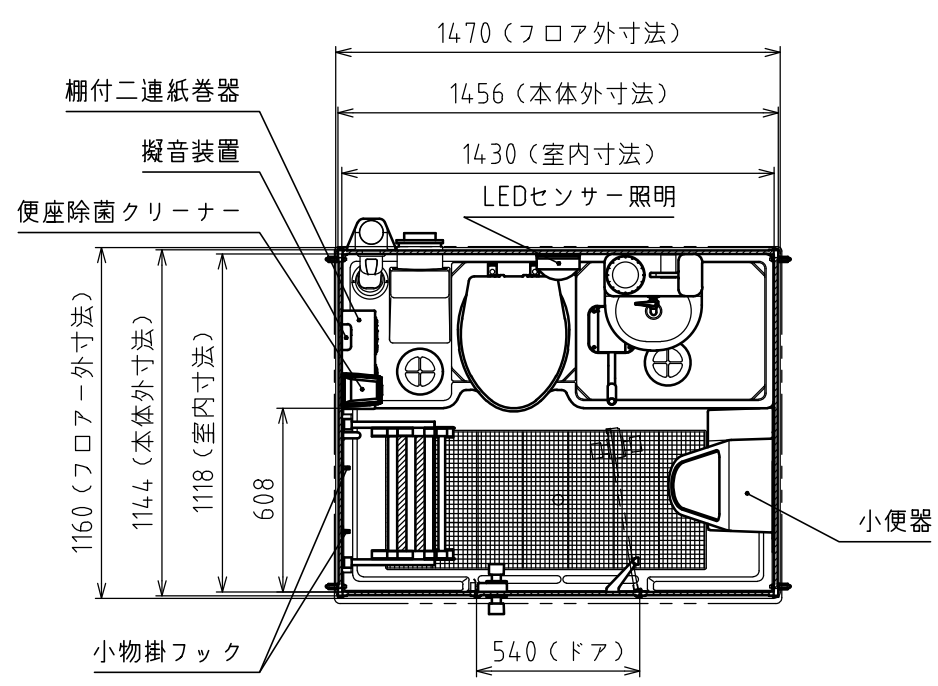


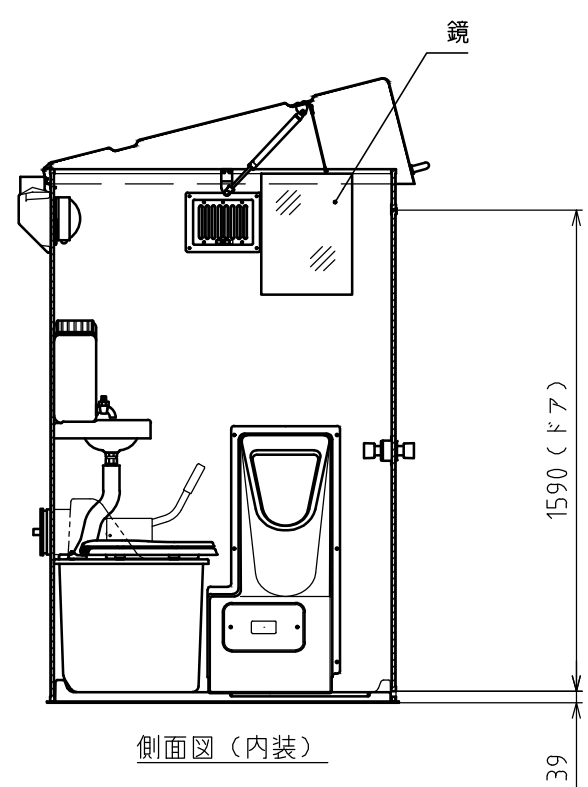
*オプション		No	品名	数量	材質	備考
小便器取付け	1	屋根	1	FRP		採光仕様
	2	ガスブリンゲ	2	-		
	3	補助ファイヤー	2	ステンレス		
	4	屋根閉鎖具(キャッチクリップ)	2	ステンレス		ロック付き
	5	パネル(壁、ドア)	1	アルミ,PS,FRP		
*特注		6	屋根閉鎖丁番	6	ステンレス	
	7	フロア	1	FRP,合板		
	8	ジョイントすのこ	1	PE		
	9	便器一体型便槽	1	FRP 他		容量:便120 L、洗浄水40 L
	10	汲取口	1	PVC		有効開口φ125
	11	蓋付き前丸便座	1	PP		
	12	給水口	1	樹脂		
	13	便槽点検口	1	樹脂		
	14	洗浄ポンプ	1	樹脂 他		
	15	ポンプ補助レバー	1	ステンレス,ゴム		
	16	臭突管	1	樹脂		
	17	手洗器	1	FRP		
	18	手洗い給水タンク	1	PE 他		コック付きポリタンク 容量:10 L
	19	小便器	1	FRP 他		非水洗 *オプション
	20	小便器点検口	1	樹脂		*オプション
	21	換気ガラリ	4	ステンレス		レジスター式
	22	小物掛フック	2	ステンレス		耐荷重:5 kg
	23	握りバー	2	ABS		屋根×1、室内×1
	24	棚付二連紙巻器	1	樹脂		
	25	LEDセンサー照明	1	樹脂		乾電池式
	26	ドアロック錠(表示付き)	1	ステンレス 他		
	27	昇降用タフ(自立式)	1	アルミ 他		
	28	運搬用取手	4	ステンレス		
	29	Uボルト	4	ステンレス		
	30	ベンチレーター	1	PE		
	31	鏡	1	樹脂		W300×H400
	32	便座除菌クリーナー	1	-		
	33	擬音装置	1	-		
	34	ピクトサイン	1	-		男女差替式



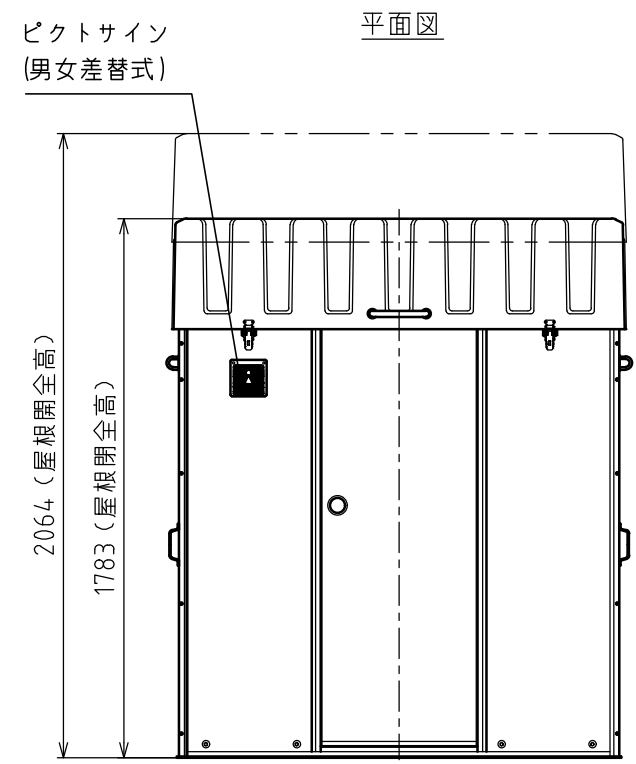
屋根伏図



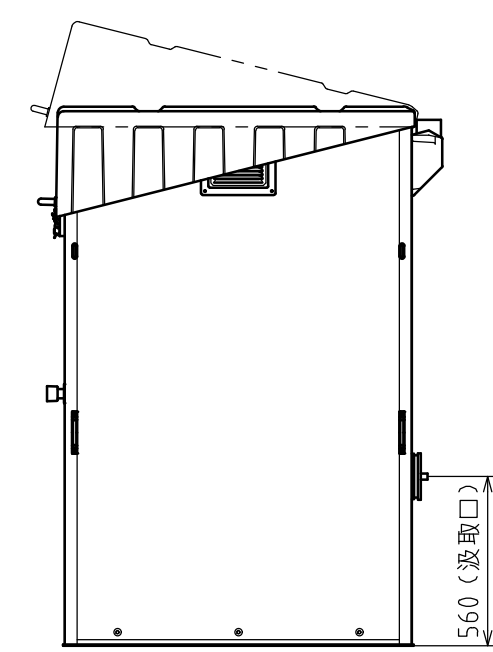
平面図



側面図(内装)



正面図



側面図

重量 約140 kg

Hamanetsu

商品コード	管理番号	CTLF4A00209		お客様確認 年 月 日
機種	TU-CTLF4	作成日	2024 0724	
名称	車載トイレ(快適)	尺度	1:25	