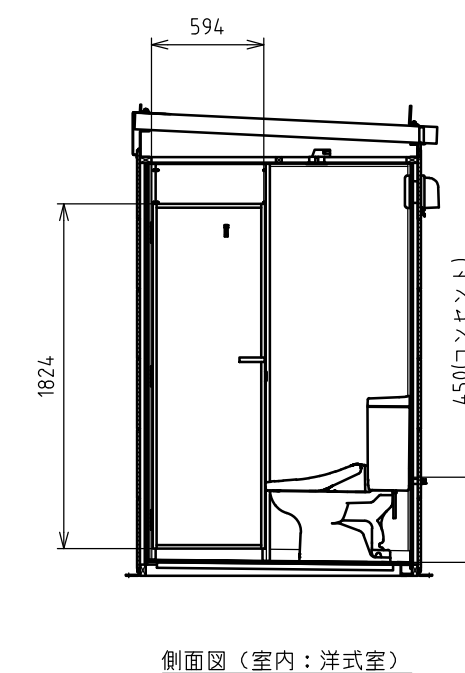
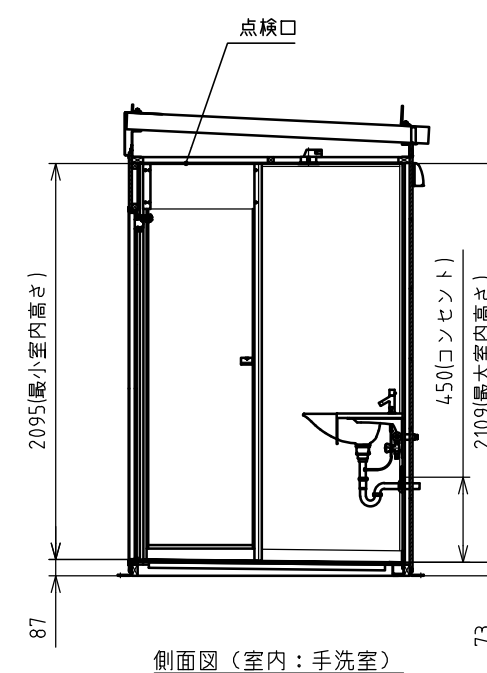
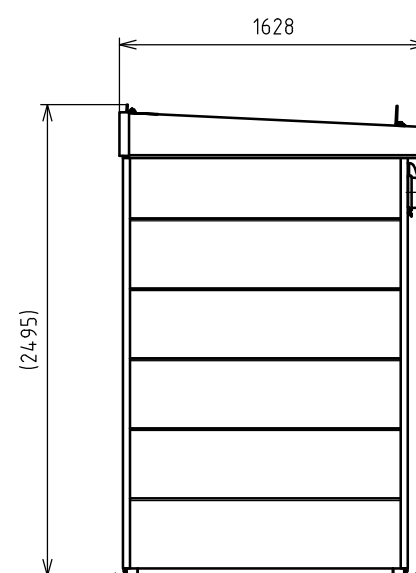
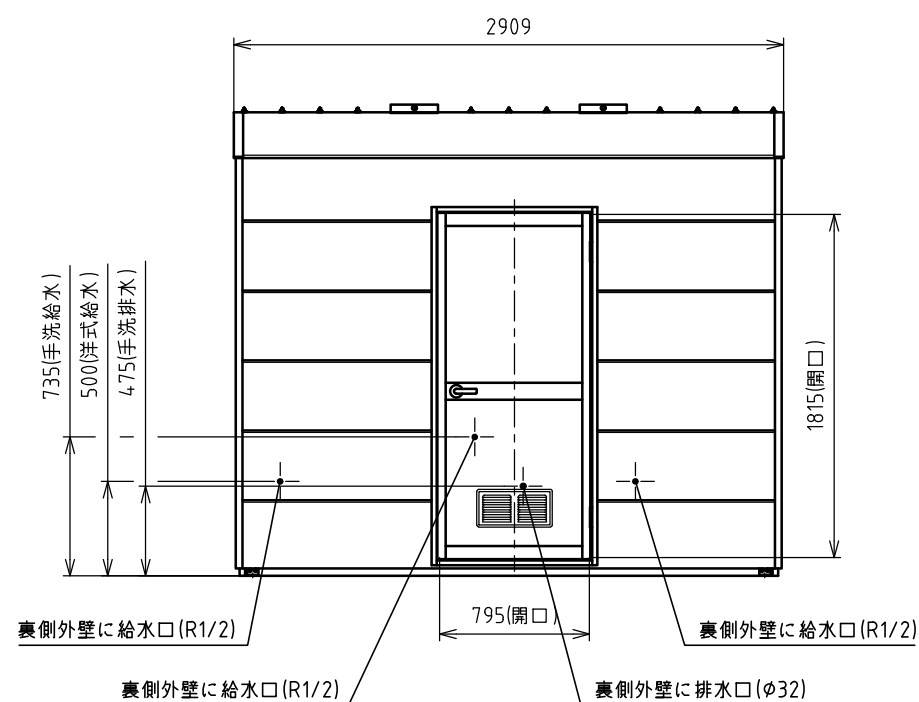


*プラン別装備品		No	品名	数量	材質	備考
・3室入口ドア (W850×H1,840)		1	屋根	1s	ガルバリウム鋼板	シルバー
・各室：コンセント (2口/配線付)		2	外壁材	1s	鋼板+ウレタン	サイディング材(ブラウン)
・洋式室：シャワー便座		3	天井パネル	3	アルミ	ホワイト
・ : 換気扇 *二口スイッチ		4	内装パネル (前後面)	5	アルミ+合板	ブラウン
: ウェザーカバー		5	内装パネル (側面)	4	アルミ+合板	ホワイト
		6	支柱	1s	アルミ	
*オプション		7	ドアパネル	2	アルミ+角材	両面サンドイッチ
		8	ドア上パネル	2	アクリル	乳白色
		9	仕切パネル	2	アルミ+角材	両面サンドイッチ
		10	コーナーチャンネル	1s	アルミ	室内側、外は外壁用出隅
供給電源	1φ2W (単2)	11	フローア	3	樹脂	後面排水溝
給水 3ヶ所	洋式: R1/2	12	吊り金具	4	スチール	垂鉛めっき
	手洗: R1/2	13	アンカーフケット	4	スチール	垂鉛めっき
	洋式: R1/2	14	ローラフッチ	2	ステンレス	アジャスト機能付き
		15	スライドフッチ	2	ステンレス	表示付き
		16	厚口丁番	6	ステンレス	102 mm
		17	カウンター付き手洗器	1	人工大理石	
		18	水栓カラン	1	銅合金 (めっき)	
		19	鏡	1	ガラス	300×600
		20	手洗Pトラップ	1	銅合金 (めっき)	φ32
		21	洋式便器	2	陶器	ロータンク密結式
		22	給水配管	3	銅合金 (めっき)	
		23	ダウンライト	3	アルミ+アクリル	LED照明・防雨防湿型
		24	二口スイッチ	1	PP	
		25	握りバー	2	アルミ	洋式室、表面コート (白)
		26	棚付き二連紙巻器	2	ABS	洋式室
		27	便座除菌クリーナー	2	ABS+PC	洋式室
		28	二口コンセント	3	PP	許容電力1200W
		29	点検口	1	アルミ	口450、出入口室天井に取付け
		30	3室入口ドア	1	アルミ	
		31	換気扇	2	-	
		32	ウェザーカバー	2	PP	

供給電源	1φ2W (単2)
給水 3ヶ所	洋式: R1/2
	手洗: R1/2
	洋式: R1/2

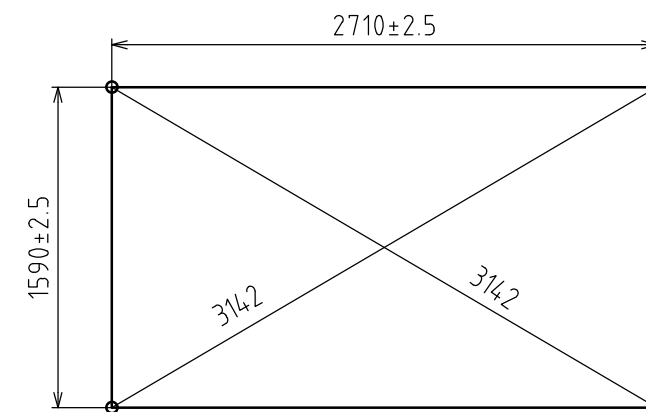
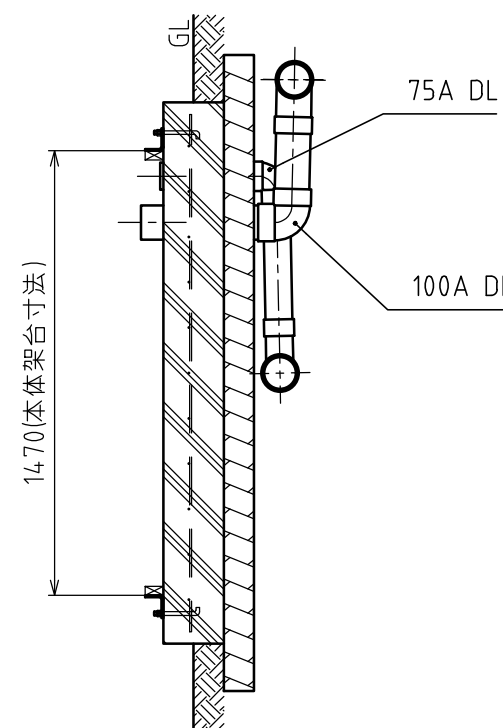
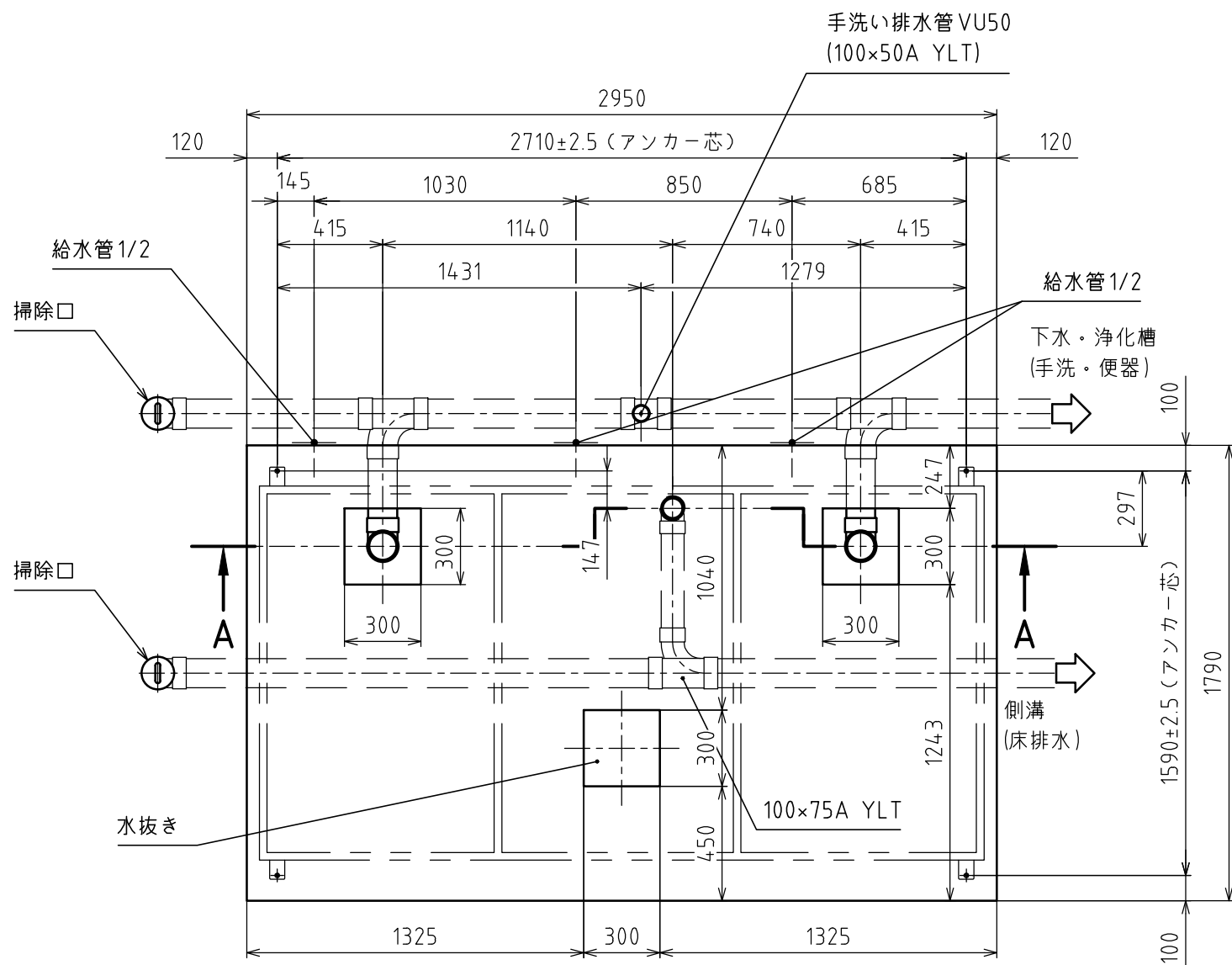
注記

1. 照明器具は取付け出荷になります。
2. 原則、便器は別梱包となります。
3. 凍結の恐れのある地域では、現地で凍結防止策を施してください。
4. 製品の仕様は予告なく変更する場合がございます。予めご了承ください。

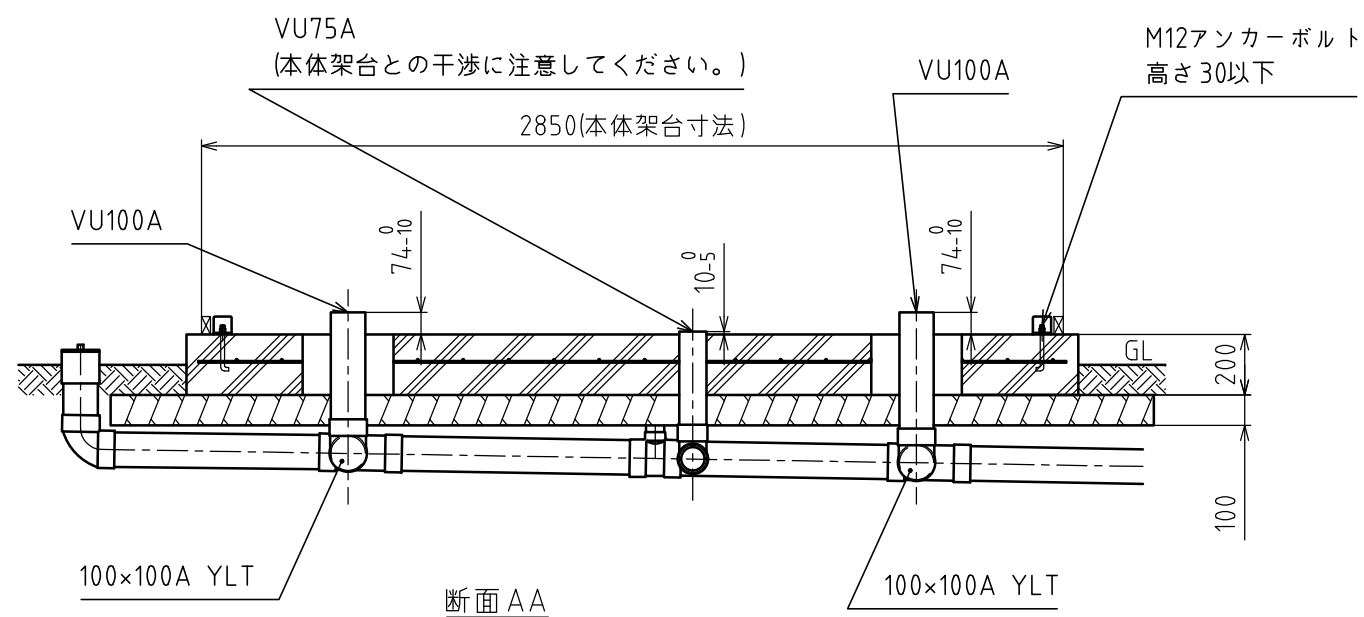


**Hamanetsu**

商品コード	1563161	管理番号	COP3WMWA06900c		お客様確認 年 月 日	
機種	COP3WMW アドバンスド	作成日	2023 1006	尺度		1:40
名称	COMS Plus					



アンカープラン



注記

1. 本図は参考基礎図です。実際の施工においては、現場に合わせて施工方法を検討してください。
2. 配管勾配は1/100以上になるよう施工してください。
3. 配管及びアンカー位置は、図面の寸法公差を守ってください。設置するトイレは、工場組立てのユニットになっていますので、公差以上の調整はできません。配管位置はアンカーボルト位置より追い出してください。
4. アンカーボルトを後施工する場合は、ケミカルアンカーを使用してください。
5. 据付けは便器を取外して行ってください。トイレユニットの位置を決めた後、便器の取り付けと配管を行ってください。
6. トイレユニットの重量は約500kgです。(パーテーション別)
7. 床排水の側溝排水が困難な場合、臭気対策としてトラップなどを設けて汚水配管に接続してください。
8. アンカーボルトは付属していません。現場で手配してください。

材料仕様	
コンクリート強度	Fc=21 N/mm <sup>2</sup>
砕石地業	RC-30
鉄筋	φ6,@150ファイヤーメッシュ敷
その他	

**Hamanetsu**

機種	COP3WMW	管理番号	COP3WMWK00103a			お客様確認 年 月 日
名称	参考基礎図	作成日	2023 0206	尺度	1:25	