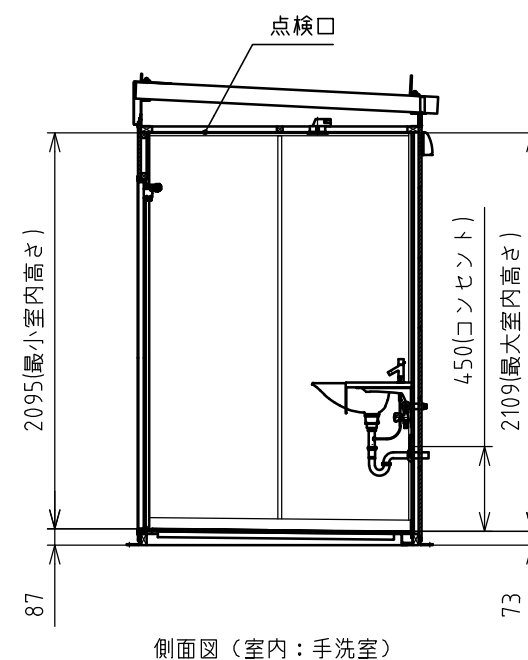


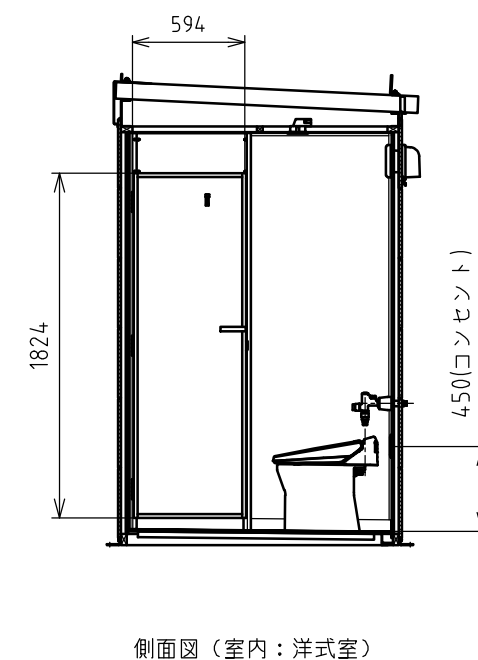
*プラン別装備品		No	品名	数量	材質	備考
・2室入口ドア (W850×H1,840) ・各室:コンセント (2口/配線付) ・洋式室:シャワー便座 ・ :換気扇 *二口スイッチ :ウェザーカバー	1	屋根	1s	ガルバリウム鋼板	シルバー	
	2	外壁材	1s	鋼板+ウレタン	サイディング材(ブラウン)	
	3	天井パネル	2	アルミ	ホワイト	
	4	内装パネル(前後面)	3	アルミ+合板	ブラウン	
	5	内装パネル(側面)	4	アルミ+合板	ホワイト	
	6	支柱	1s	アルミ		
*オプション		7	ドアパネル	1	アルミ+角材	両面サンドイッチ
	8	ドア上パネル	1	アクリル	乳白色	
	9	仕切パネル	1	アルミ+角材	両面サンドイッチ	
	10	コーナーチャンネル	1s	アルミ	室内側、外は外壁用出隅	
供給電源	1φ2W(単2)	11	フローア	2	樹脂	後面排水溝
給水 2ヶ所	手洗: R1/2	12	吊り金具	4	スチール	垂鉛めっき
	洋式: R1/2	13	アンカーブacket	4	スチール	垂鉛めっき
	14	ローラーフック	1	ステンレス	アジャスト機能付き	
	15	スライドフック	1	ステンレス	表示付き	
	16	厚口丁番	3	ステンレス	102 mm	
	17	カウンター付き手洗器	1	人工大理石		
	18	水栓カラン	1	銅合金(めっき)		
	19	鏡	1	ガラス	300×600	
	20	手洗Pトラップ	1	銅合金(めっき)	φ32	
	21	洋式便器	1	陶器	簡易水洗式	
	22	給水配管	2	銅合金(めっき)		
	23	ダウンライト	2	アルミ+アクリル	LED照明・防雨防湿型	
	24	二口スイッチ	1	PP		
	25	握りバー	1	アルミ	洋式室、表面コート(白)	
	26	棚付き二連紙巻器	1	ABS	洋式室	
	27	便座除菌クリーナー	1	ABS+PC	洋式室	
	28	二口コンセント	2	PP	許容電力1200W	
	29	点検口	1	アルミ	口450、出入口室天井に取付け	
	30	2室入口ドア	1	アルミ		
	31	換気扇	1	-		
	32	ウェザーカバー	1	PP		

注記

1. 照明器具は取付け出荷になります。
2. 原則、便器は別梱包となります。
3. 凍結の恐れのある地域では、現地で凍結防止策を施してください。
4. 製品の仕様は予告なく変更する場合がございます。予めご了承ください。



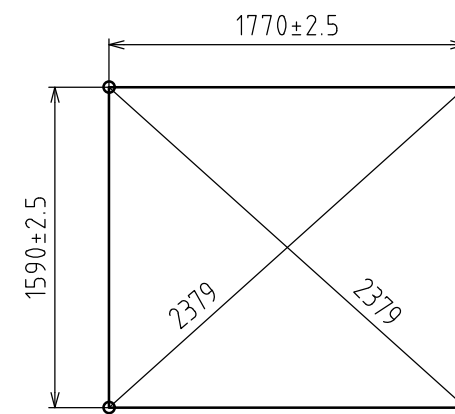
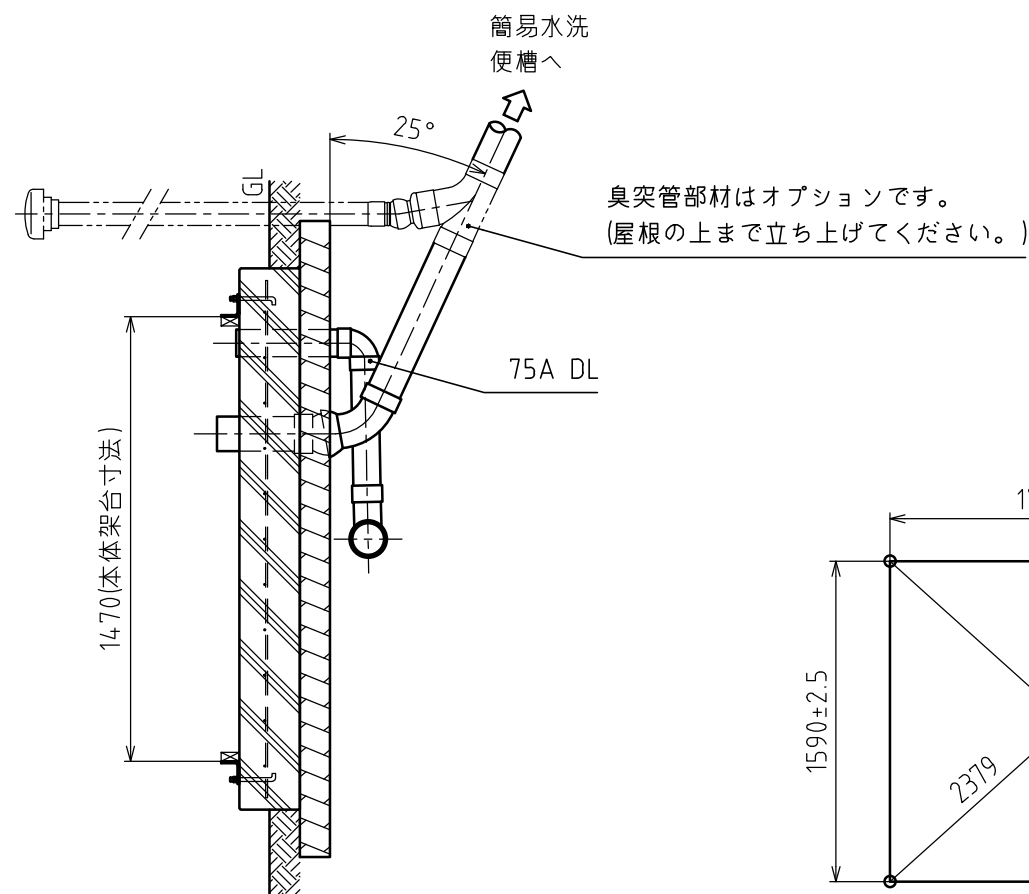
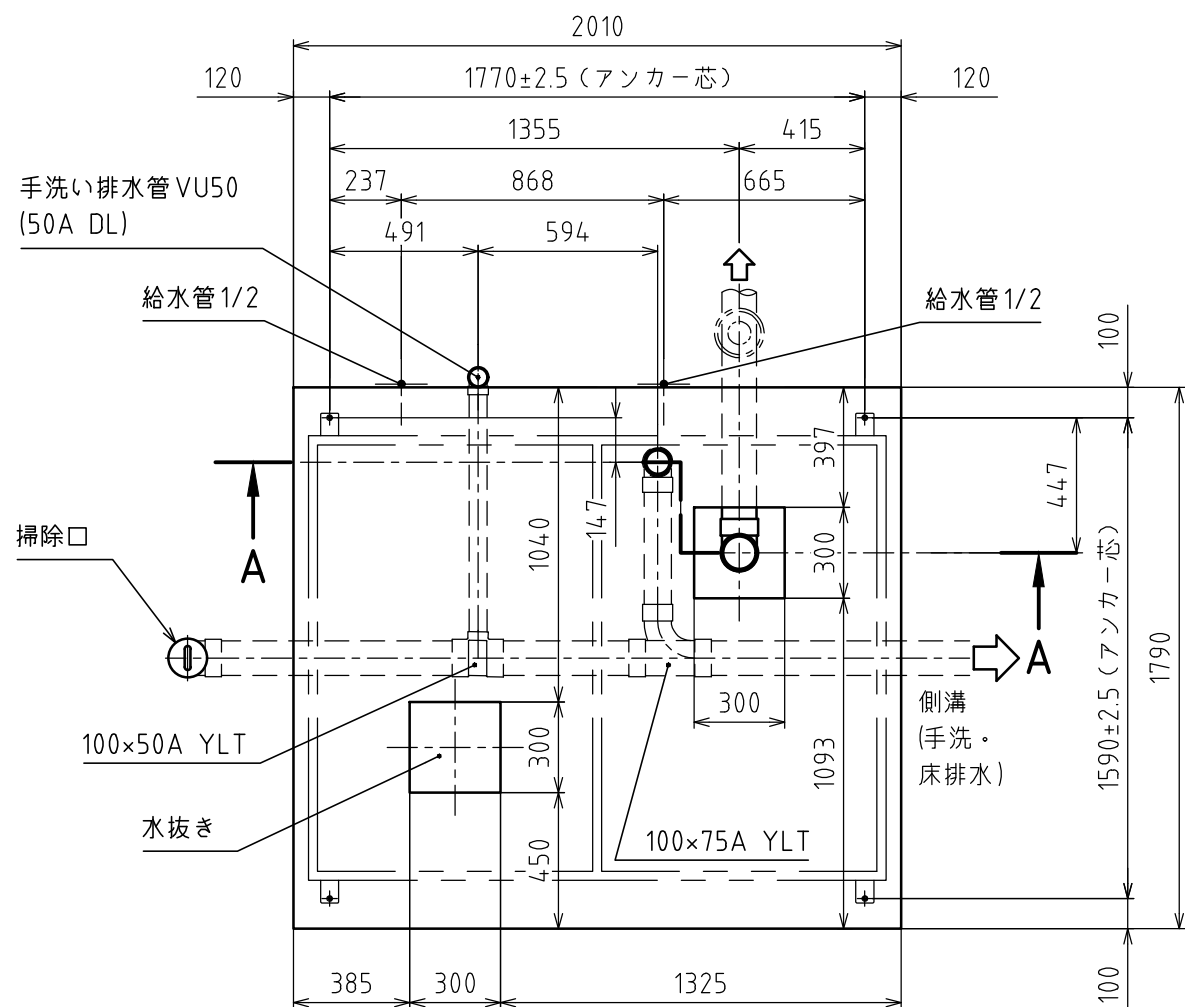
側面図(室内:手洗室)



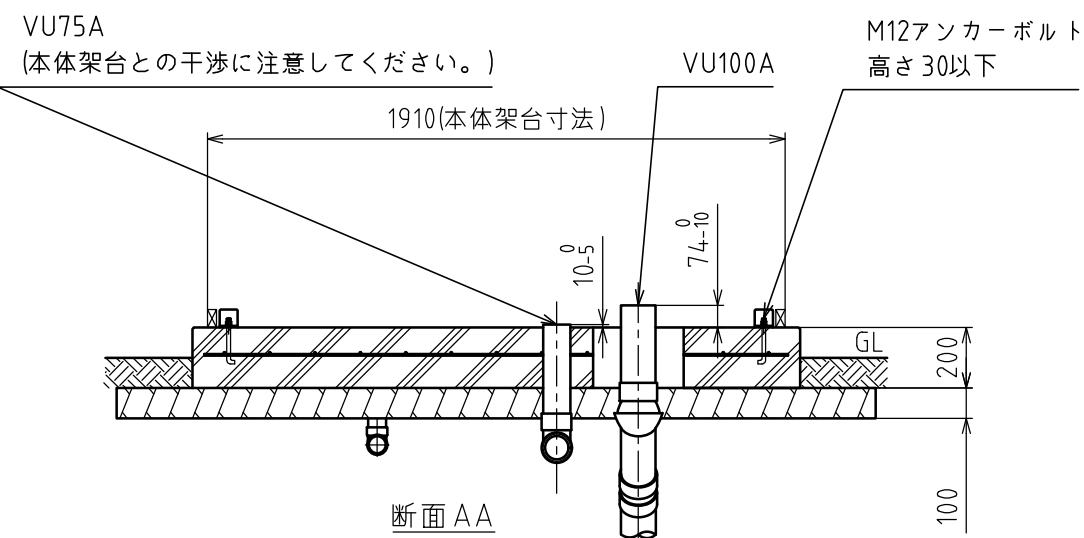
側面図(室内:洋式室)

Hamanetsu

商品コード	1567044	管理番号	COPF2MWA01100b		お客様確認 年 月 日	
機種	COPF2MW アドバンスド	作成日	2023 1010	尺度		1:40
名称	COMS Plus					



アンカープラン



注記

1. 本図は参考基礎図です。実際の施工においては、現場に合わせて施工方法を検討してください。
2. 配管勾配は1/100以上になるよう施工してください。
3. 配管及びアンカー位置は、図面の寸法公差を守ってください。設置するトイレは、工場組立てのユニットになっていますので、公差以上の調整はできません。配管位置はアンカーボルト位置より追い出してください。
4. アンカーボルトを後施工する場合は、ケミカルアンカーを使用してください。
5. 据付けは便器を取外して行ってください。トイレユニットの位置を決めた後、便器の取り付けと配管を行ってください。
6. トイレユニットの重量は約380kgです。(バージョン別)
7. 床排水の側溝排水が困難な場合、臭気対策としてトラップなどを設けて汚水配管に接続してください。
8. 便槽の上には、車両などの積載荷重はかけられません。均しコンクリートの打設を行ってください。土圧・水圧が異常にかかる場合は、防護壁を施工してください。
9. アンカーボルトは付属していません。現場で手配してください。

材料仕様	
コンクリート強度	Fc=21 N/mm ²
砕石地業	RC-30
鉄筋	φ6,@150ファイヤーメッシュ敷
その他	

Hamanetsu

機種	COPF2MW	管理番号	COPF2MWK00103a		お客様確認 年 月 日
名称	参考基礎図	作成日	2023 0206	尺度	