

重量 約100kg

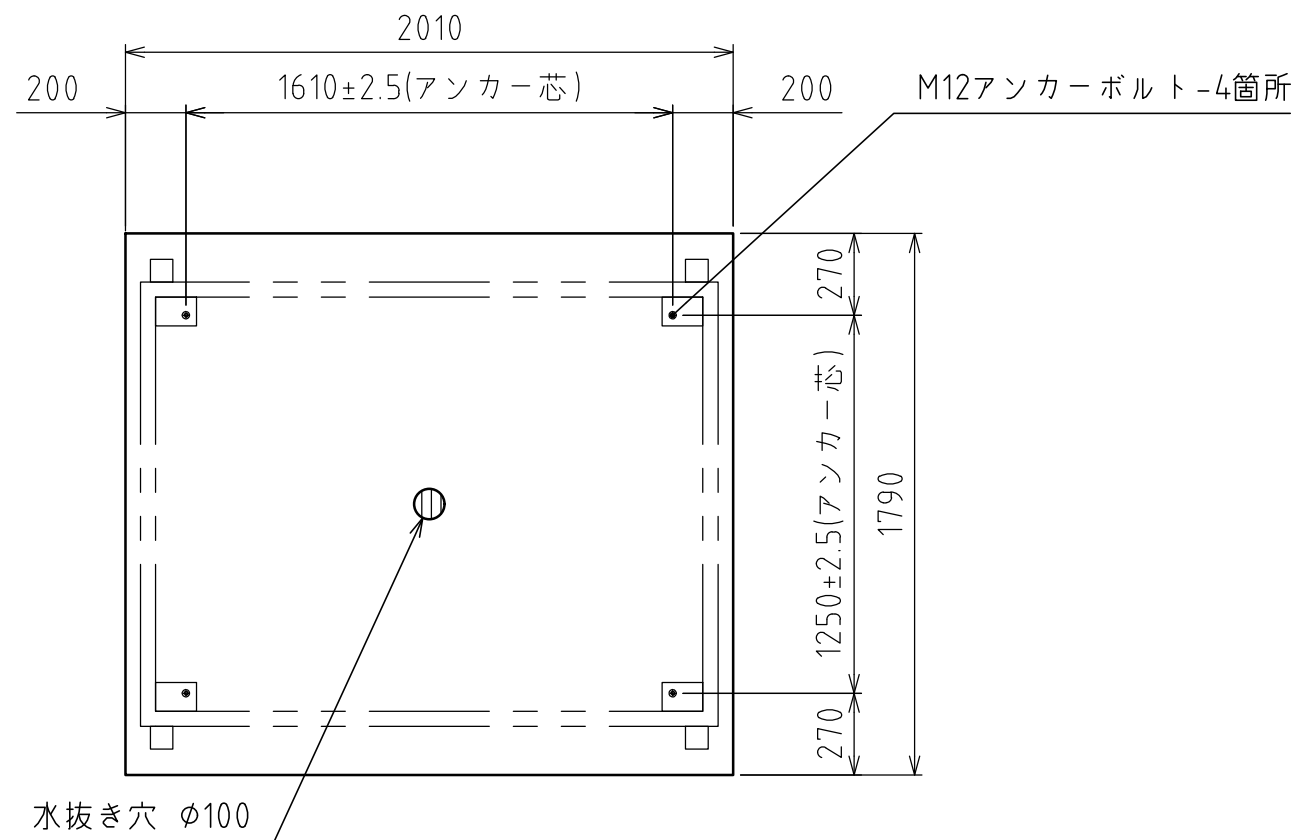
注記

1. 本体固定ブラケットおよびブラケット固定ボルト、排水ユニット・本体連結ボルトは別梱包出荷となります。
2. アンカーボルトは付属しておりません。現場で手配してください。(推奨アンカーボルト M12)

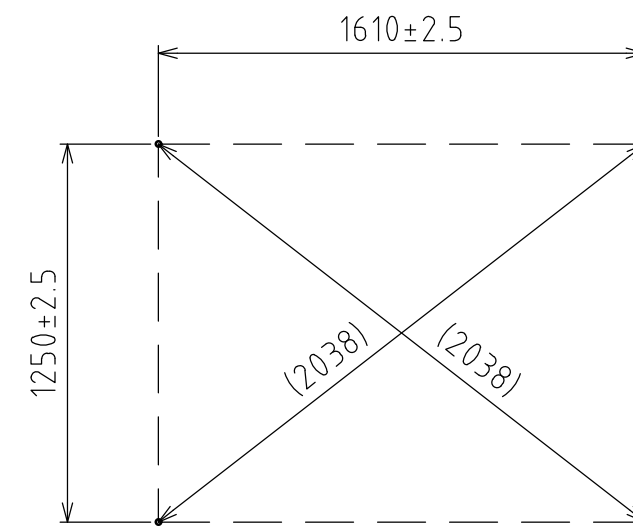
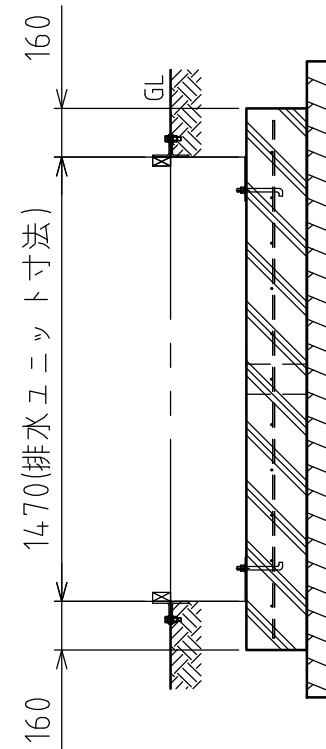
材質	スチール (亜鉛めっき) 他
表面処理	
規格・サイズ	
色	
その他	

Hamanetsu

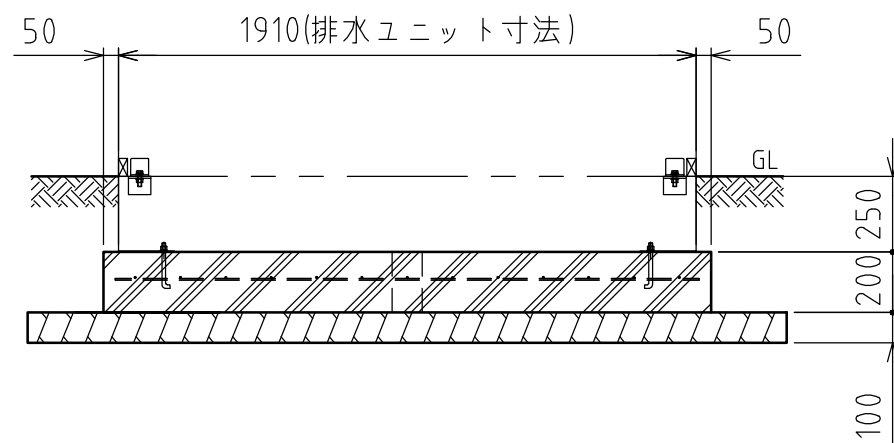
商品コード	4561203	管理番号	COP2SWH00102a			お客様確認 年 月 日
機種	COP2SW	作成日	2023 0105	尺度	1:20	
名称	COMS plus 排水ユニット					



基礎平面図



アンカープラン



注記

1. 本図は参考基礎図です。実際の施工においては、現場に合わせて施工方法を検討してください。
*配管ユニットの施工は、別紙施工手順書をご参照ください。
2. 図面の寸法公差を守ってください。排水ユニットは、工場組立てのユニットになっていますので、公差以上の調整はできません。
3. アンカーボルトを後施工する場合は、ケミカルアンカーを使用してください。
4. アンカーボルトは付属していません。現場で手配してください。
5. トイレユニットの重量は約380 kg、排水架台の重量は約100 kgです。(パーテーション別)

材料仕様	
コンクリート強度	Fc=21 N/mm ²
砕石地業	RC-30
鉄筋	φ6,@150ワイヤーメッシュ
その他	

Hamanetsu

機種	COMS plus	管理番号	COP2HUK00103			お客様確認 年 月 日
名称	COP2 排水ユニット 参考基礎図	作成日	2022 0922	尺度	1:25	