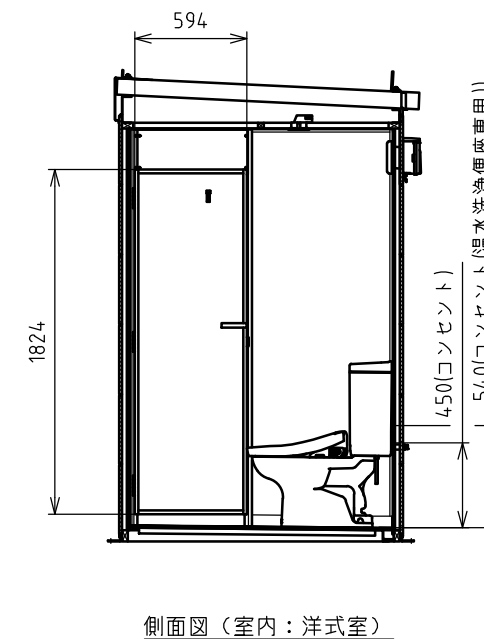
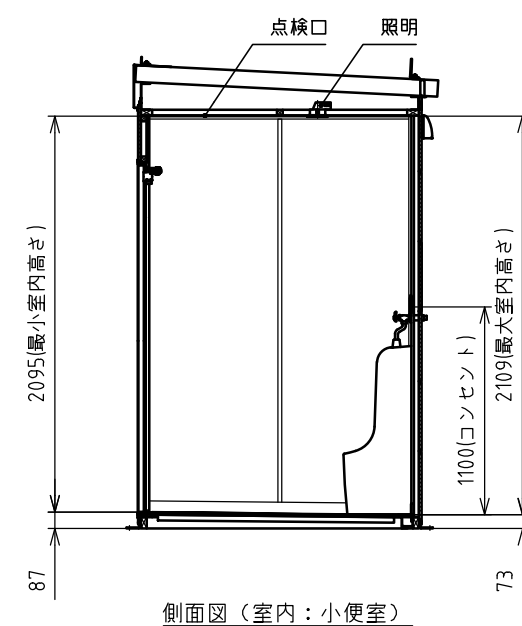
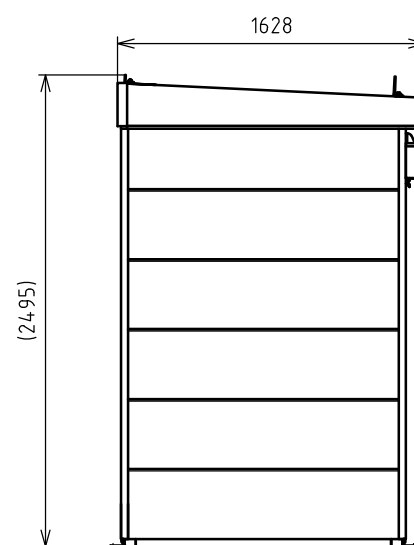
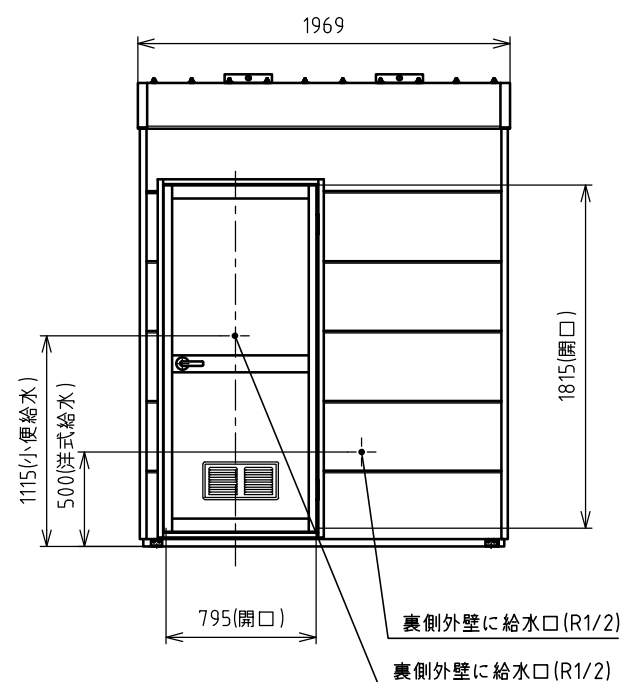


*プラン別装備品		No	品名	数量	材質	備考
・	入口ドア	1	フレーム	1s	アルミ	
・	各室：コンセント	2	折板	1s	ガルバリウム鋼板	シルバー
・	洋式室：洋式便器（ヒーター）	3	屋根前面カバー・ケラバ	1s	ガルバリウム鋼板	シルバー
・	：密結形ロータンク（水抜併用）	4	屋根コーナーカバー	1s	ガルバリウム鋼板	シルバー
・	：温水洗浄便座	5	吊金具	4	スチール	垂鉛めっき
・	：換気扇 *スイッチ（防水・二口）	6	天井パネル	1s	アルミ	ホワイト
・	：ウェザーカバー	7	点検口	1	アルミ	口450/出入口天井に取付
・	：コンセント（温水洗浄便座専用）	8	外壁パネル	1s	鋼板+ウレタン	サイディング材（ブラウン）
・	小便室：小便器（ヒーター）	9	内壁パネル	1s	アルミ+合板	前後面：ブラウン/側面：ホワイト
・	：カラン	10	仕切パネル	1	アルミ+角材	ホワイト
		11	仕切ドア	1	アルミ+角材	ホワイト
*オプション		12	スライドフック	1	ステンレス	表示付
		13	ローフフック	1	ステンレス	アジャスト機能付
		14	戸当	1	ステンレス	フック付
		15	ドア上パネル	1	アクリル	ホワイト
供給電源	1φ2W（単2）	16	フロア	1s	樹脂	床排水カバー・床排水管付
給水	小便：R1/2	17	アンカーブラケット	4	スチール	垂鉛めっき
2ヶ所	洋式：R1/2	18	洋式便器	1	陶器	ヒーター付
		19	温水洗浄便座	1	樹脂	
		20	密結形ロータンク	1	陶器	水抜併用
		21	握りバー	1	アルミ	表面コート（ホワイト）
		22	ペーパーホルダー	1	ABS	二連・棚付
		23	便座除菌クリーナー	1	ABS+PC	
		24	小便器	1	陶器	ヒーター付
		25	カラン	1	銅合金（めっき）	
		26	入線口	1	樹脂	
		27	照明	2	アルミ+アクリル	LED/防雨防湿型
		28	スイッチ（防水・二口）	1	PP	
		29	ブレーカーボックス	1	樹脂	安全ブレーカー 定格電流15A
		30	コンセント	2	PP	二口/配線付/許容電力1500 W
		31	コンセント（温水洗浄便座専用）	1	PP	一口/配線付/許容電力1500 W
		32	入口ドア	1	アルミ	框/W850×H1,840
		33	換気扇	1	-	
		34	ウェザーカバー	1	PP	

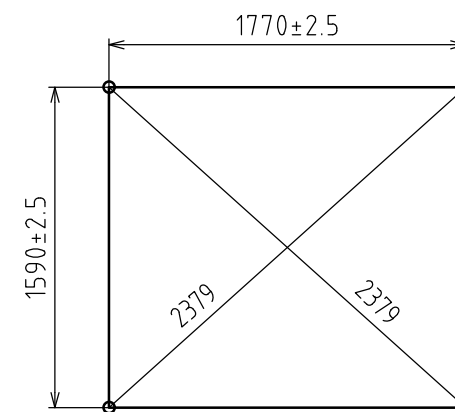
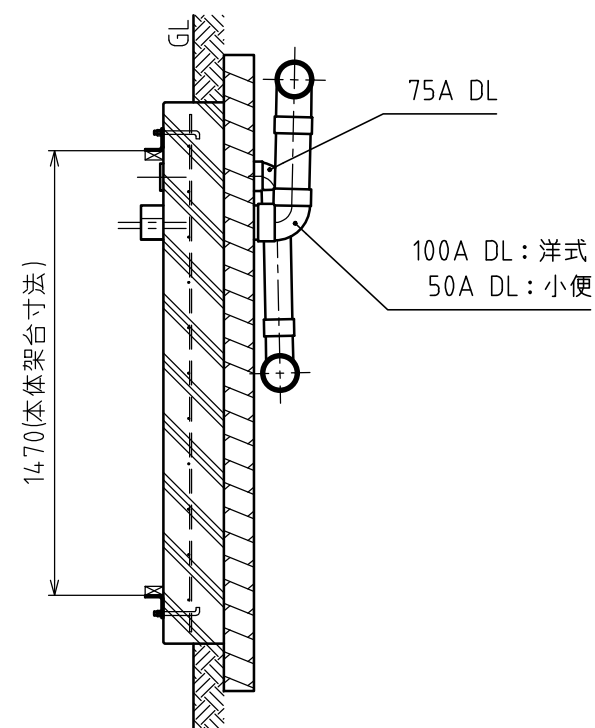
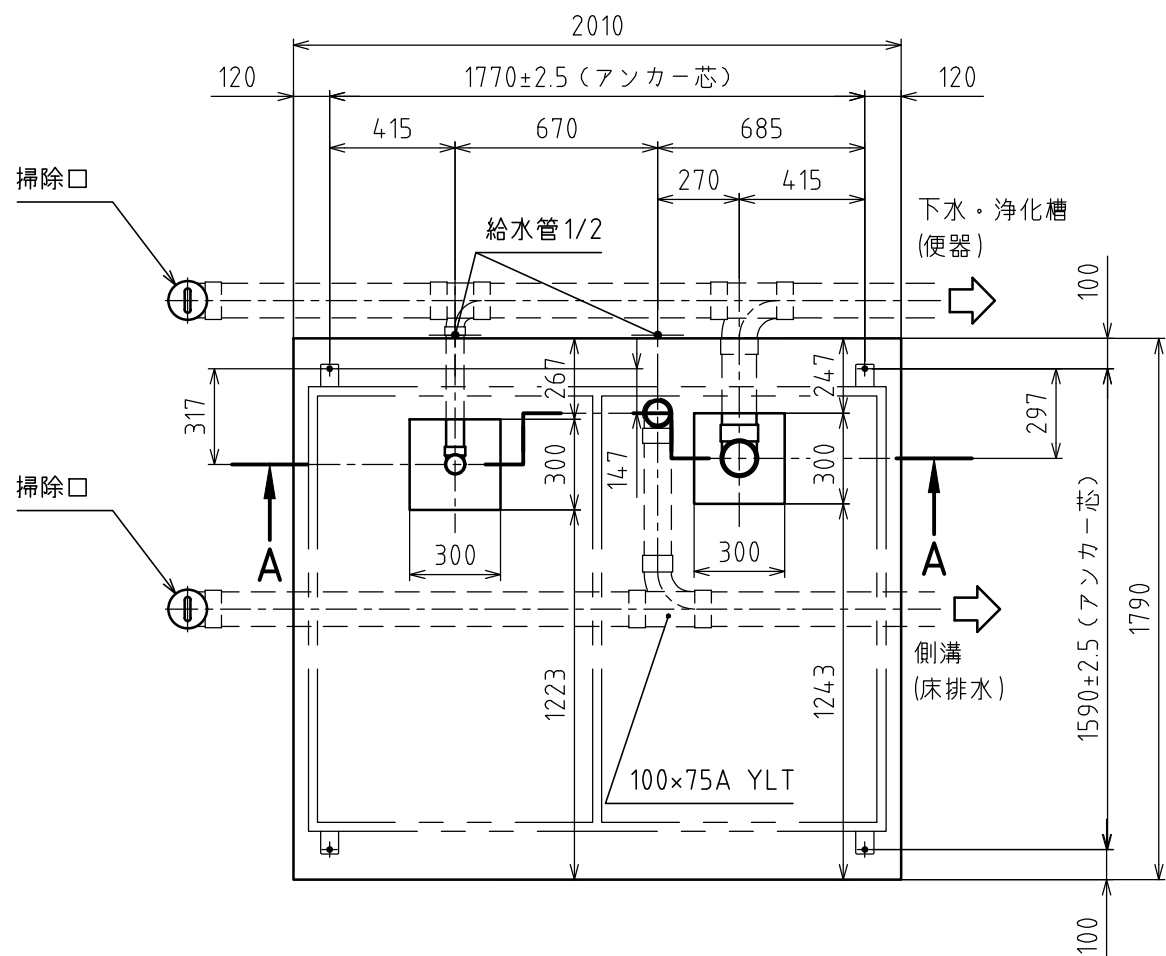
注記

1. 照明器具は取付け出荷になります。
2. 原則、便器は別梱包となります。
3. 凍結の恐れのある地域では、現地で凍結防止策を施してください。
4. 製品の仕様は予告なく変更する場合がございます。予めご了承ください。

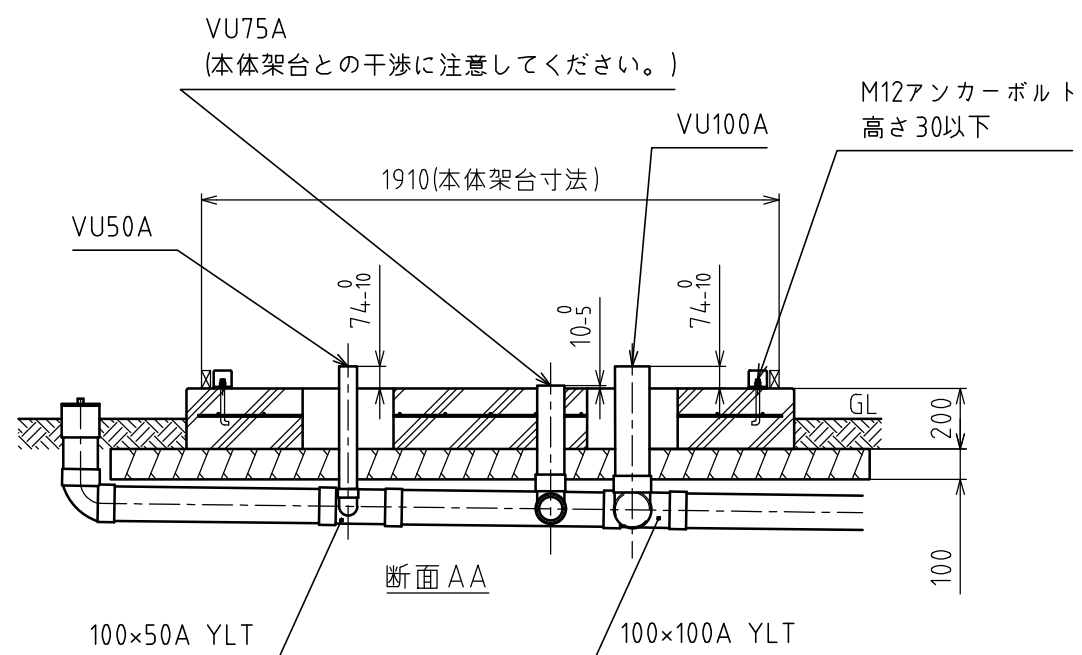


Hamanetsu

商品コード	1564008	管理番号	COP2SWA03500		お客様確認 年 月 日	
機種	COP2SW 寒冷地仕様	作成日	2026 04/01	尺度		1:40
名称	コムスタイルプラス仕様図					



アンカープラン



注記

1. 本図は参考基礎図です。実際の施工においては、現場に合わせて施工方法を検討してください。
2. 配管勾配は1/100以上になるよう施工してください。
3. 配管及びアンカー位置は、図面の寸法公差を守ってください。設置するトイレは、工場組立てのユニットになっていますので、公差以上の調整はできません。配管位置はアンカーボルト位置より追い出してください。
4. アンカーボルトを後施工する場合は、ケミカルアンカーを使用してください。
5. 据付けは便器を取外して行ってください。トイレユニットの位置を決めた後、便器の取り付けと配管を行ってください。
6. トイレユニットの重量は約380kgです。(パーテーション別)
7. 床排水の側溝排水が困難な場合、臭気対策としてトラップなどを設けて汚水配管に接続してください。
8. アンカーボルトは付属していません。現場で手配してください。

材料仕様	
コンクリート強度	Fc=21 N/mm ²
砕石地業	RC-30
鉄筋	φ6,@150ファイヤーメッシュ敷
その他	

Hamanetsu

機種	COP2SW	管理番号	COP2SWK00104a		お客様確認 年 月 日
名称	参考基礎図	作成日	2023 0202	尺度	