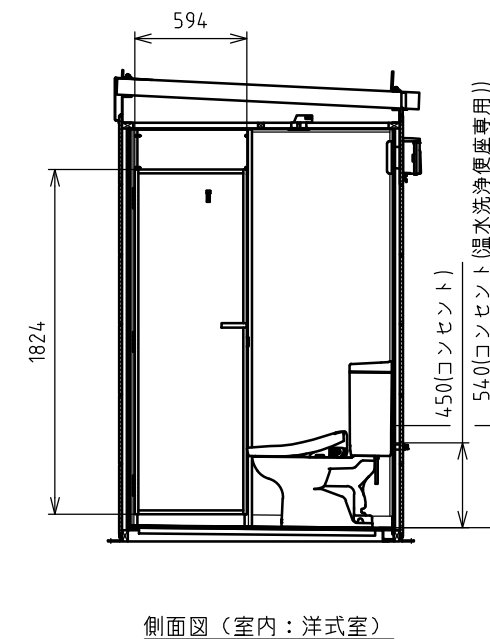
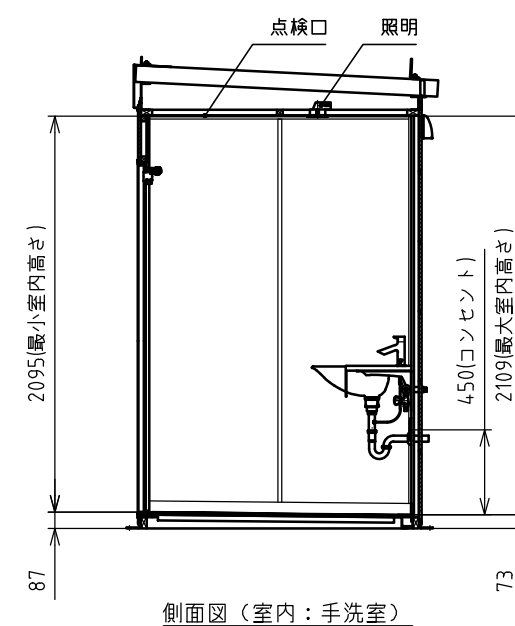
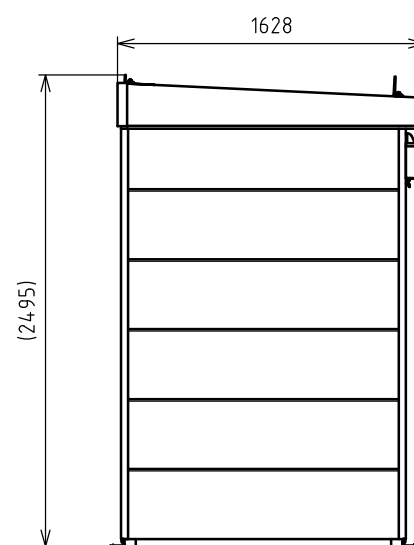
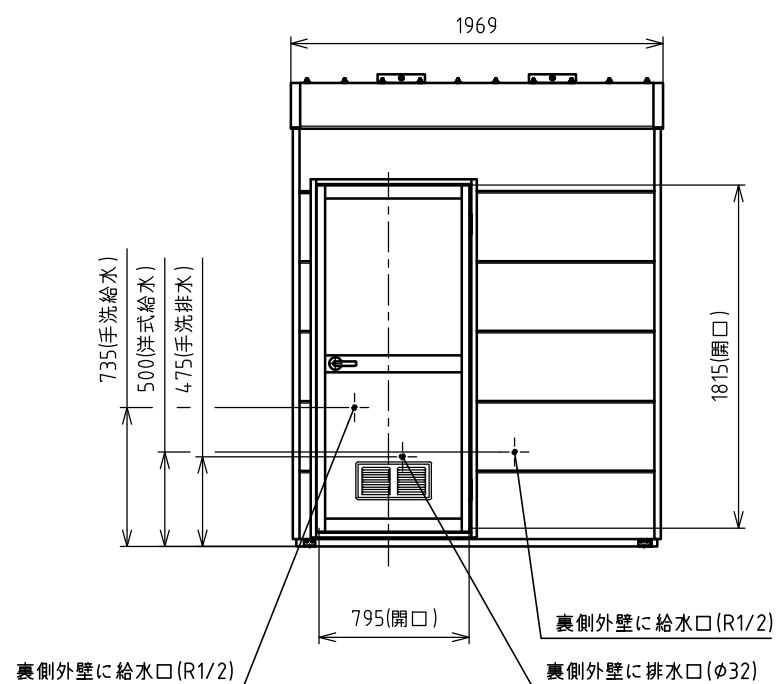


| *プラン別装備品 | | No | 品名 | 数量 | 材質 | 備考 |
|----------|-------------------|----|-----------------|----|----------|-------------------|
| ・ | 入口ドア | 1 | フレーム | 1s | アルミ | |
| ・ | 各室：コンセント | 2 | 折板 | 1s | ガルバリウム鋼板 | シルバー |
| ・ | 洋式室：洋式便器（ヒーター） | 3 | 屋根前面カバー・ケラバ | 1s | ガルバリウム鋼板 | シルバー |
| ・ | ：密結形ロータンク（水抜併用） | 4 | 屋根コーナーカバー | 1s | ガルバリウム鋼板 | シルバー |
| ・ | ：温水洗浄便座 | 5 | 吊金具 | 4 | スチール | 垂鉛めっき |
| ・ | ：換気扇 *スイッチ（防水・二口） | 6 | 天井パネル | 1s | アルミ | ホワイト |
| ・ | ：ウェザーカバー | 7 | 点検口 | 1 | アルミ | 口450/出入口室天井に取付 |
| ・ | ：コンセント（温水洗浄便座専用） | 8 | 外壁パネル | 1s | 鋼板+ウレタン | サイディング材（ブラウン） |
| ・ | 手洗室：立水栓（固定コマ） | 9 | 内壁パネル | 1s | アルミ+合板 | 前後面：ブラウン/側面：ホワイト |
| *オプション | | 10 | 仕切パネル | 1 | アルミ+角材 | ホワイト |
| | | 11 | 仕切ドア | 1 | アルミ+角材 | ホワイト |
| | | 12 | スライドフック | 1 | ステンレス | 表示付 |
| | | 13 | ローフック | 1 | ステンレス | アジャスト機能付 |
| | | 14 | 戸当 | 1 | ステンレス | フック付 |
| 供給電源 | 1φ2W（単2） | 15 | ドア上パネル | 1 | アクリル | ホワイト |
| 給水 | 手洗：R1/2 | 16 | フロア | 1s | 樹脂 | 床排水カバー・床排水管付 |
| 2ヶ所 | 洋式：R1/2 | 17 | アンカーブラケット | 4 | スチール | 垂鉛めっき |
| | | 18 | 洋式便器 | 1 | 陶器 | ヒーター付 |
| | | 19 | 温水洗浄便座 | 1 | 樹脂 | |
| | | 20 | 密結形ロータンク | 1 | 陶器 | 水抜併用 |
| | | 21 | 握りバー | 1 | アルミ | 表面コート（ホワイト） |
| | | 22 | ペーパーホルダー | 1 | ABS | 二連・棚付 |
| | | 23 | 便座除菌クリーナー | 1 | ABS+PC | |
| | | 24 | 手洗器 | 1 | 人工大理石 | カウンター式 |
| | | 25 | 立水栓 | 1 | 銅合金（めっき） | 固定コマ |
| | | 26 | Pトラップ | 1 | 銅合金（めっき） | φ32 |
| | | 27 | 鏡 | 1 | ガラス | 300×600 |
| | | 28 | 入線口 | 1 | 樹脂 | |
| | | 29 | 照明 | 2 | アルミ+アクリル | LED/防雨防湿型 |
| | | 30 | スイッチ（防水・二口） | 1 | PP | |
| | | 31 | ブレーカーボックス | 1 | 樹脂 | 安全ブレーカー 定格電流15A |
| | | 32 | コンセント | 2 | PP | 二口/配線付/許容電力1500 W |
| | | 33 | コンセント（温水洗浄便座専用） | 1 | PP | 一口/配線付/許容電力1500 W |
| | | 34 | 入口ドア | 1 | アルミ | 框/W850×H1,840 |
| | | 35 | 換気扇 | 1 | - | |
| | | 36 | ウェザーカバー | 1 | PP | |

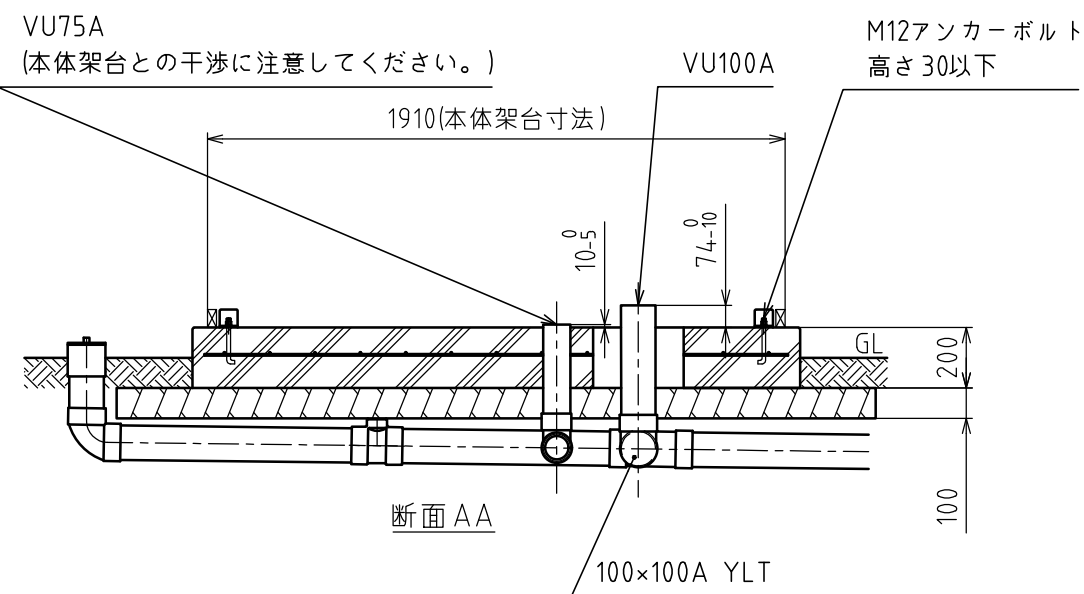
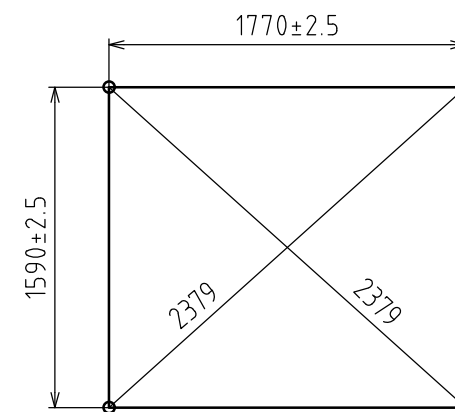
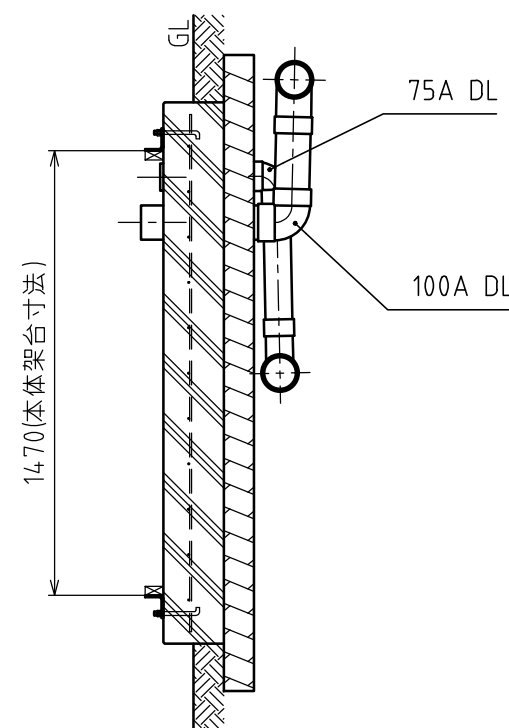
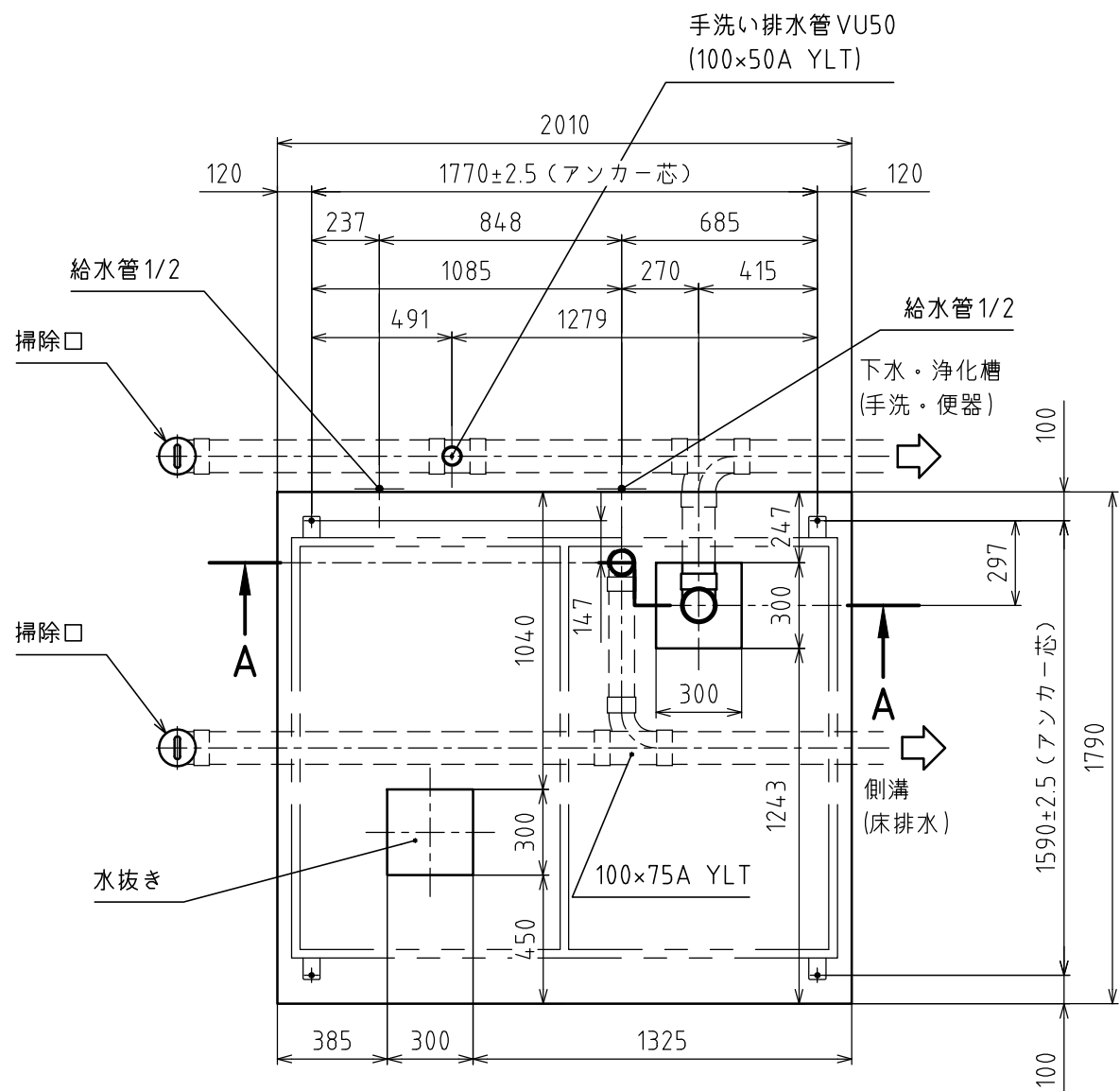
注記

1. 照明器具は取付け出荷になります。
2. 原則、便器は別梱包となります。
3. 凍結の恐れのある地域では、現地で凍結防止策を施してください。
4. 製品の仕様は予告なく変更する場合がございます。予めご了承ください。



Hamanetsu

| | | | | | | |
|-------|--------------|------|---------------|----|----------------|------|
| 商品コード | 1564009 | 管理番号 | COP2MWA05100 | | お客様確認 年 月 日 | |
| 機種 | COP2MW 寒冷地仕様 | 作成日 | 2026 04/01 | 尺度 | | 1:40 |
| 名称 | コムスタイルプラス仕様図 | | | | | |



注記

1. 本図は参考基礎図です。実際の施工においては、現場に合わせて施工方法を検討してください。
2. 配管勾配は1/100以上になるよう施工してください。
3. 配管及びアンカー位置は、図面の寸法公差を守ってください。設置するトイレは、工場組立てのユニットになっていますので、公差以上の調整はできません。配管位置はアンカーボルト位置より追い出してください。
4. アンカーボルトを後施工する場合は、ケミカルアンカーを使用してください。
5. 据付けは便器を取外して行ってください。トイレユニットの位置を決めた後、便器の取り付けと配管を行ってください。
6. トイレユニットの重量は約380kgです。(パーテーション別)
7. 床排水の側溝排水が困難な場合、臭気対策としてトラップなどを設けて汚水配管に接続してください。
8. アンカーボルトは付属していません。現場で手配してください。

| 材料仕様 | |
|----------|-------------------------|
| コンクリート強度 | Fc=21 N/mm ² |
| 砕石地業 | RC-30 |
| 鉄筋 | φ6,@150ファイバーメッシュ敷 |
| その他 | |

Hamanetsu

| | | | | | | |
|----|--------|------|---------------|----|------|----------------|
| 機種 | COP2MW | 管理番号 | COP2MWK00103a | | | お客様確認 年 月 日 |
| 名称 | 参考基礎図 | 作成日 | 2023 0202 | 尺度 | 1:25 | |