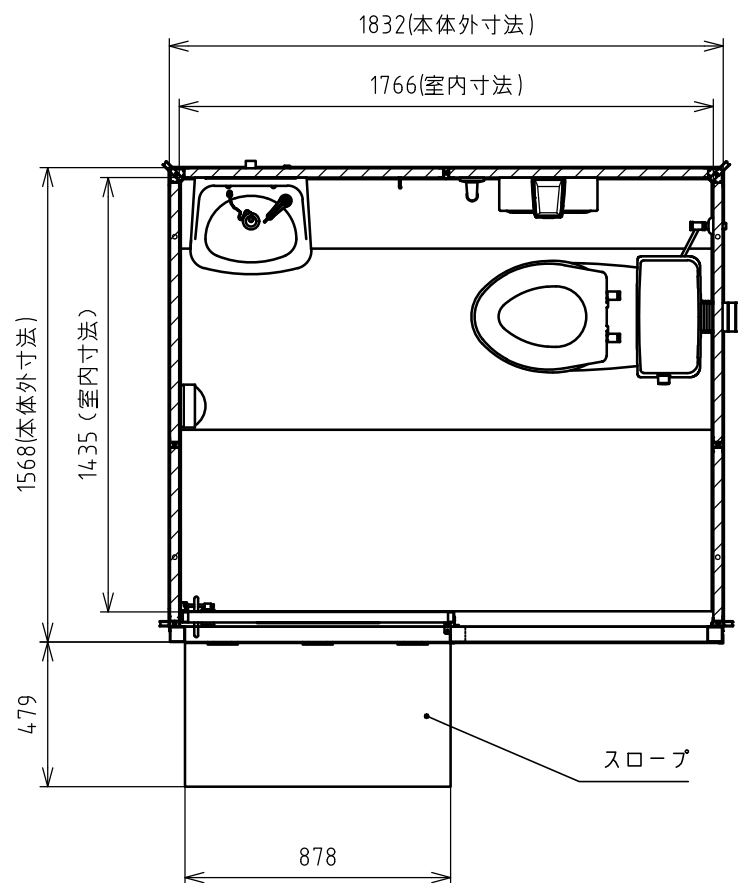
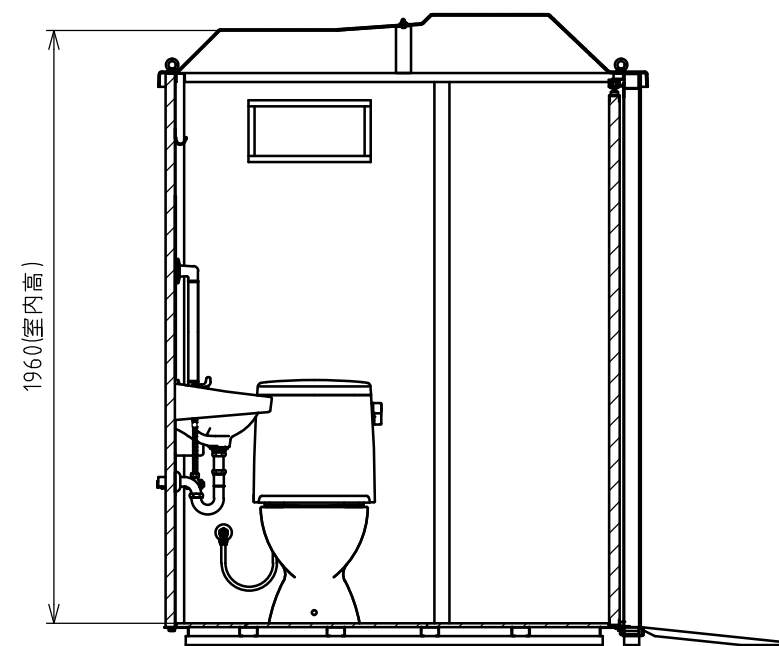


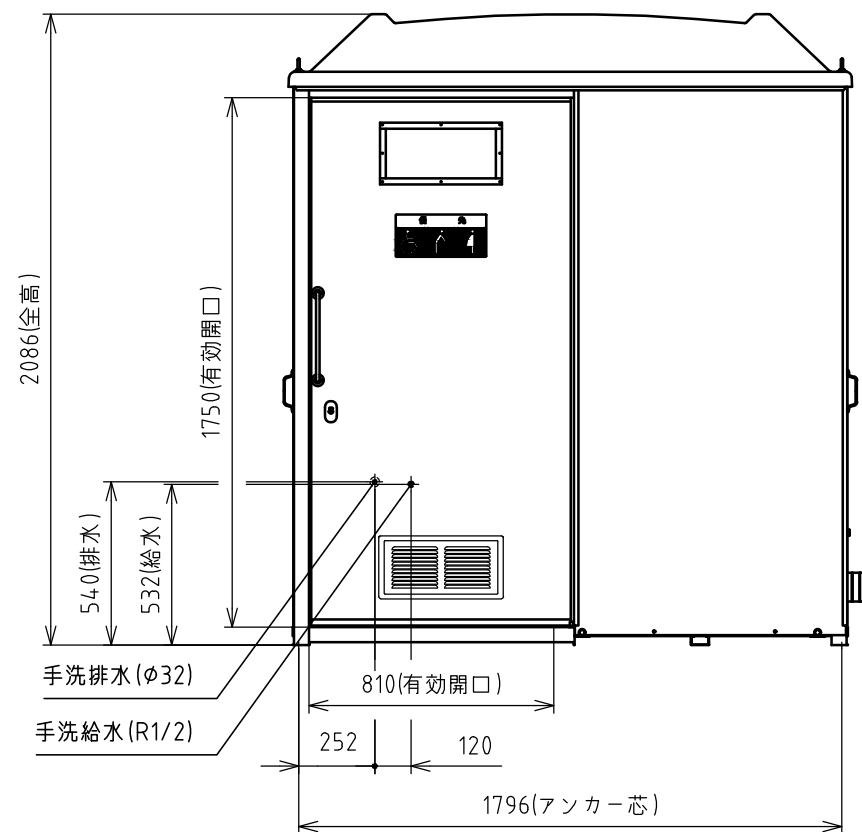
屋根伏図



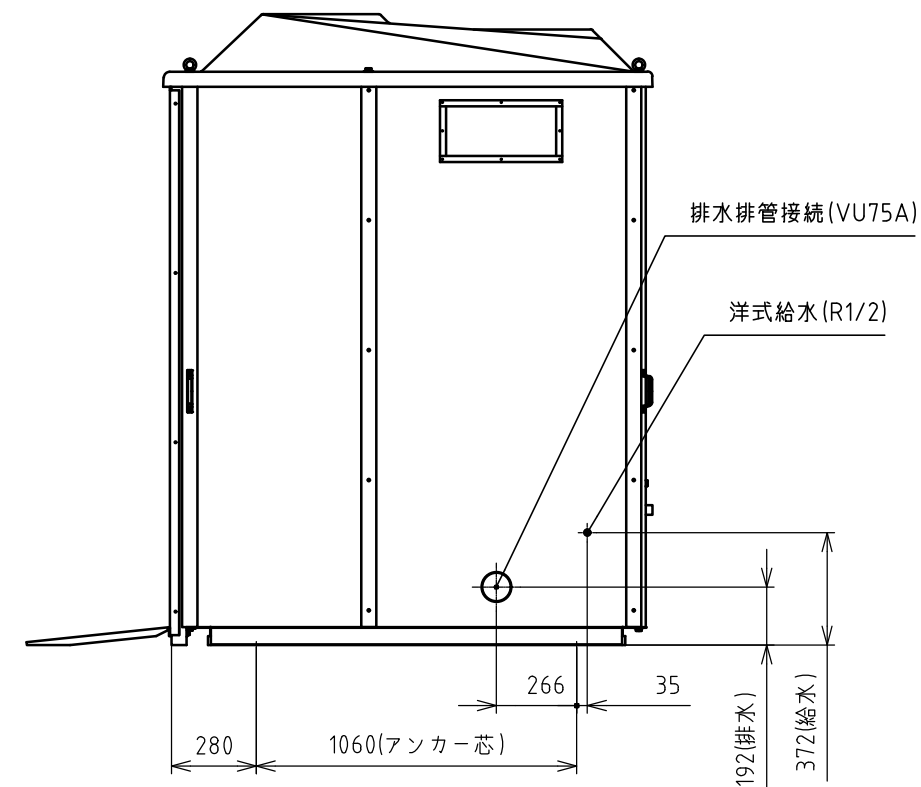
平面図



側面図 (内装)



正面図



側面図

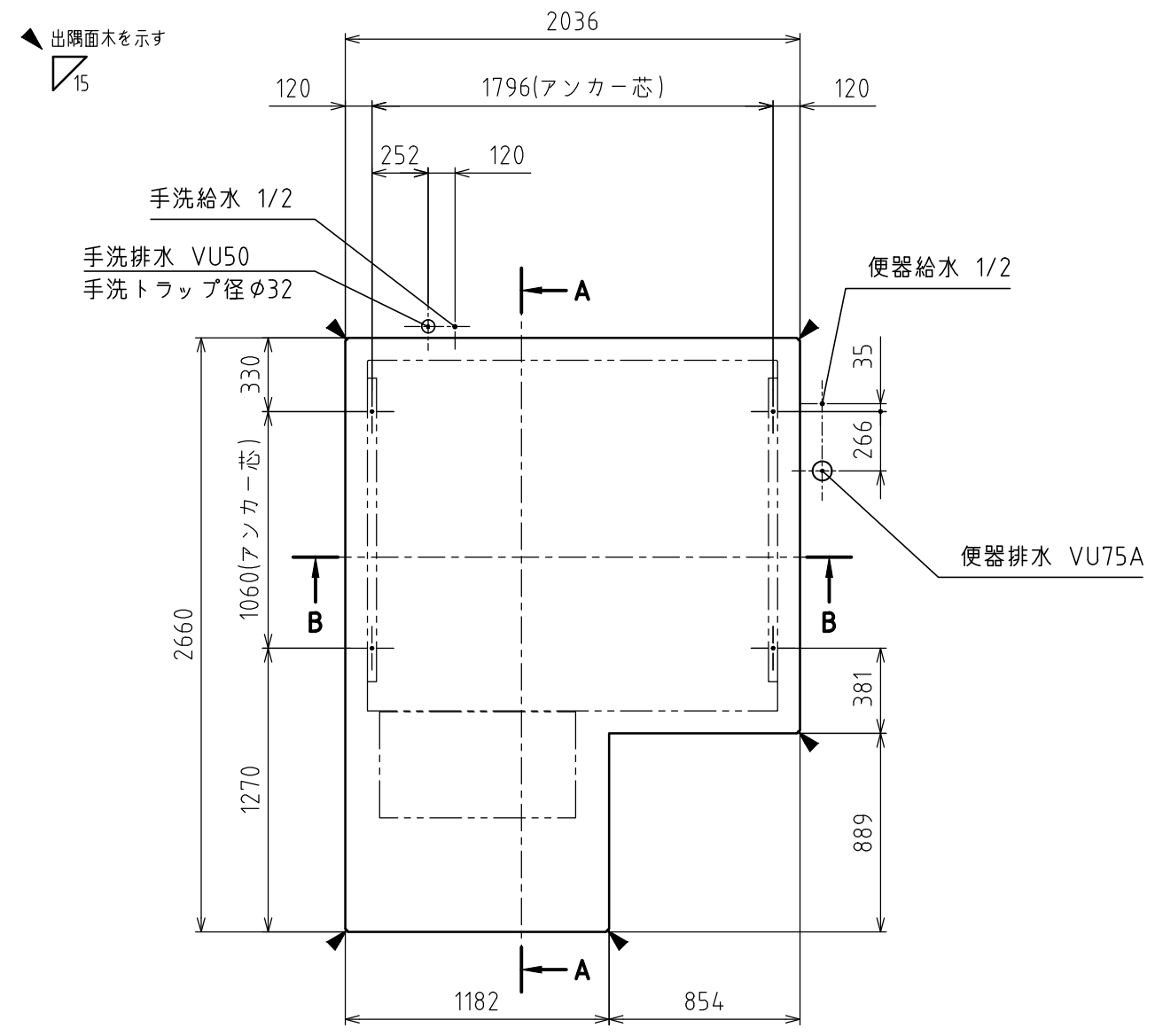
供給電源	-	No	品名	数量	材質	備考
給水	洋式:R1/2	1	屋根	1	PE	
	手洗:R1/2	2	天井フレーム	1	鋼板 (塗装) ,ステンレス	
		3	架台フレーム	1	鋼板 (塗装)	
		4	前面フレーム	1	鋼板 (塗装)	
		5	支柱	1s	アルミ	
		6	スライドドア	1	アルミ,PS	
		7	鎌錠	1	ステンレス	
		8	壁パネル	1s	アルミ,PS	
		9	フロアパネル	1s	樹脂	
		10	スロープ	1	鋼板 (塗装)	
		11	洋式便器	1	陶器	密結式ロータンク、壁給排水
		12	蓋無し前丸便座	1	PP	
		13	手洗器	1	陶器	
		14	レバー式立水栓	1	銅合金	
		15	鏡	1	アクリル	
		16	棚付二連紙巻器	1	樹脂	
		17	便座除菌クリーナー	1	ABS,PC	
		18	LEDセンサー照明	1	樹脂	乾電池式
		19	小物掛けフック	1	ステンレス	耐荷重: 3 kg
		20	握りバー	1	アルミ	表面コート(白)
		21	採光窓	3	アクリル	
		22	換気ガグリ	3	ステンレス	レジスター式
		23	運搬用取手	4	ステンレス	
		24	アイボルト	4	スチール (垂鉛めっき)	
			洋式、手洗		水洗	重量 約215 kg

注記

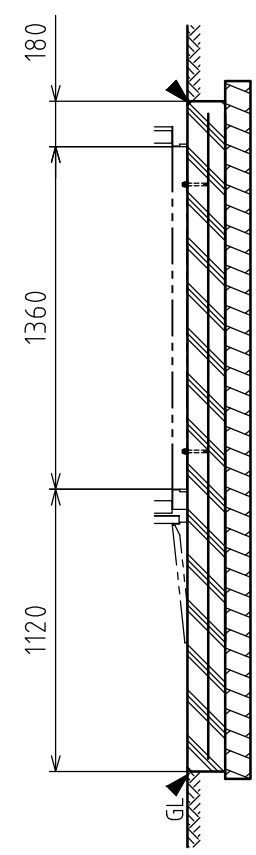
- 凍結の恐れのある地域では、現地で凍結対策を施してください。
- 製品の仕様は予告なく変更する場合がございます。予めご了承ください。

Hamanetsu

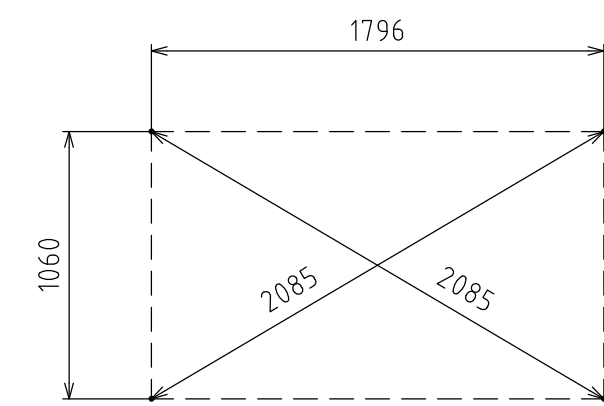
商品コード	1600020	管理番号	CRUWA00103		お客様確認 年 月 日	
機種	TU-CRUW	作成日	2023 1101	尺度		1:25
名称	クロスユニバーサル水洗					



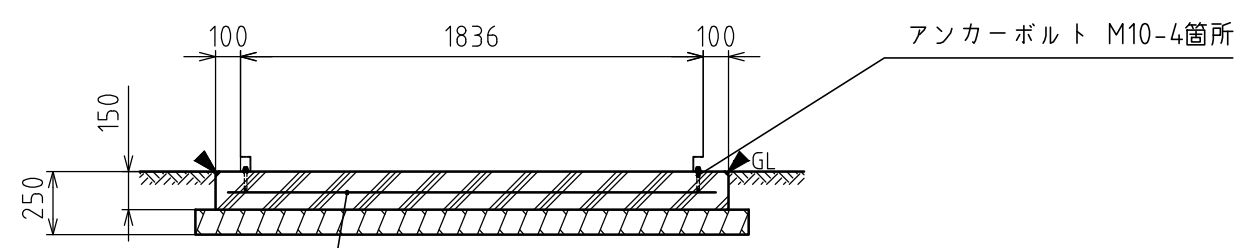
基礎平面図



AA断面図



アンカープラン



BB断面図

ワイヤーメッシュ φ4-150角

アンカーボルト M10-4箇所

注記

1. 本図は参考基礎図です。実際の施工においては、現場に合わせて施工方法を検討してください。
2. アンカーボルトは付属致しません。現場で手配してください。
3. トイレユニットの重量は約215 kgです。
4. 製品据え置き後のアンカーボルト打ち込みはできません。

材料仕様	
コンクリート強度	Fc=21 N/mm ²
砕石地業	RC-40
鉄筋	溶接金網 φ4-150角
その他	

Hamanetsu

機種	TU-CRUW	管理番号	CRUWK00101			お客様確認 年 月 日
名称	参考基礎図	作成日	2023 0322	尺度	1:30	