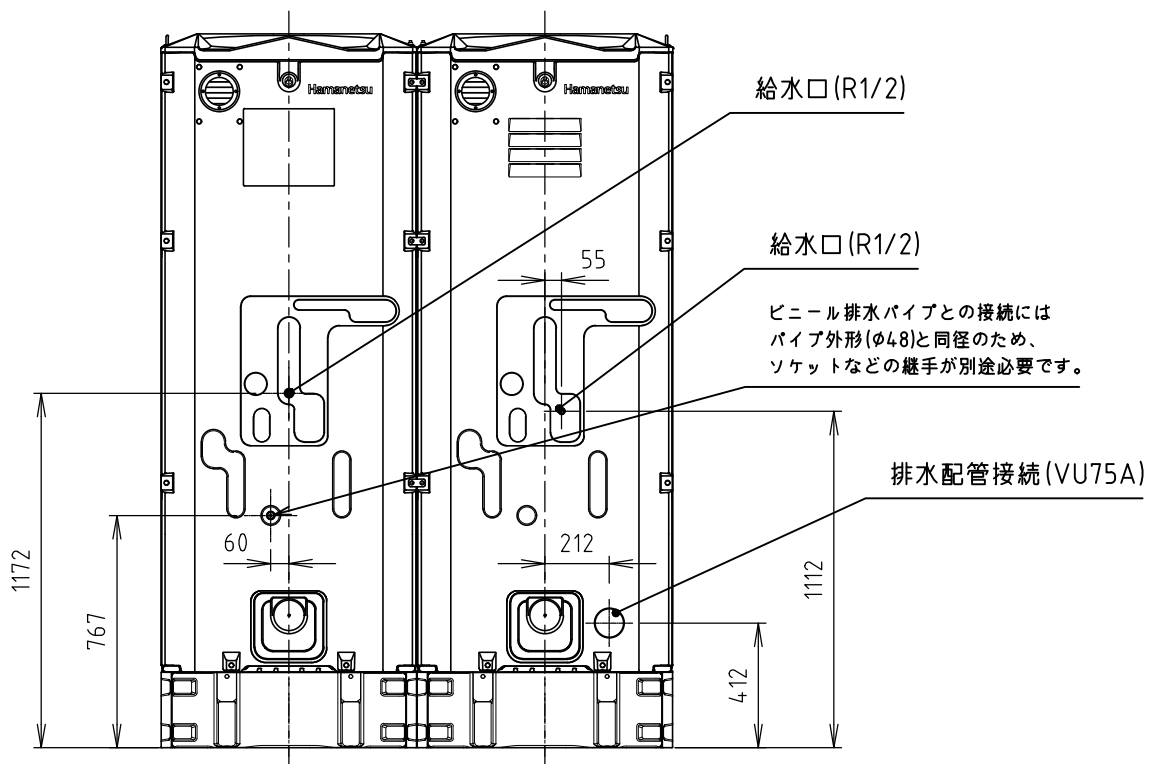
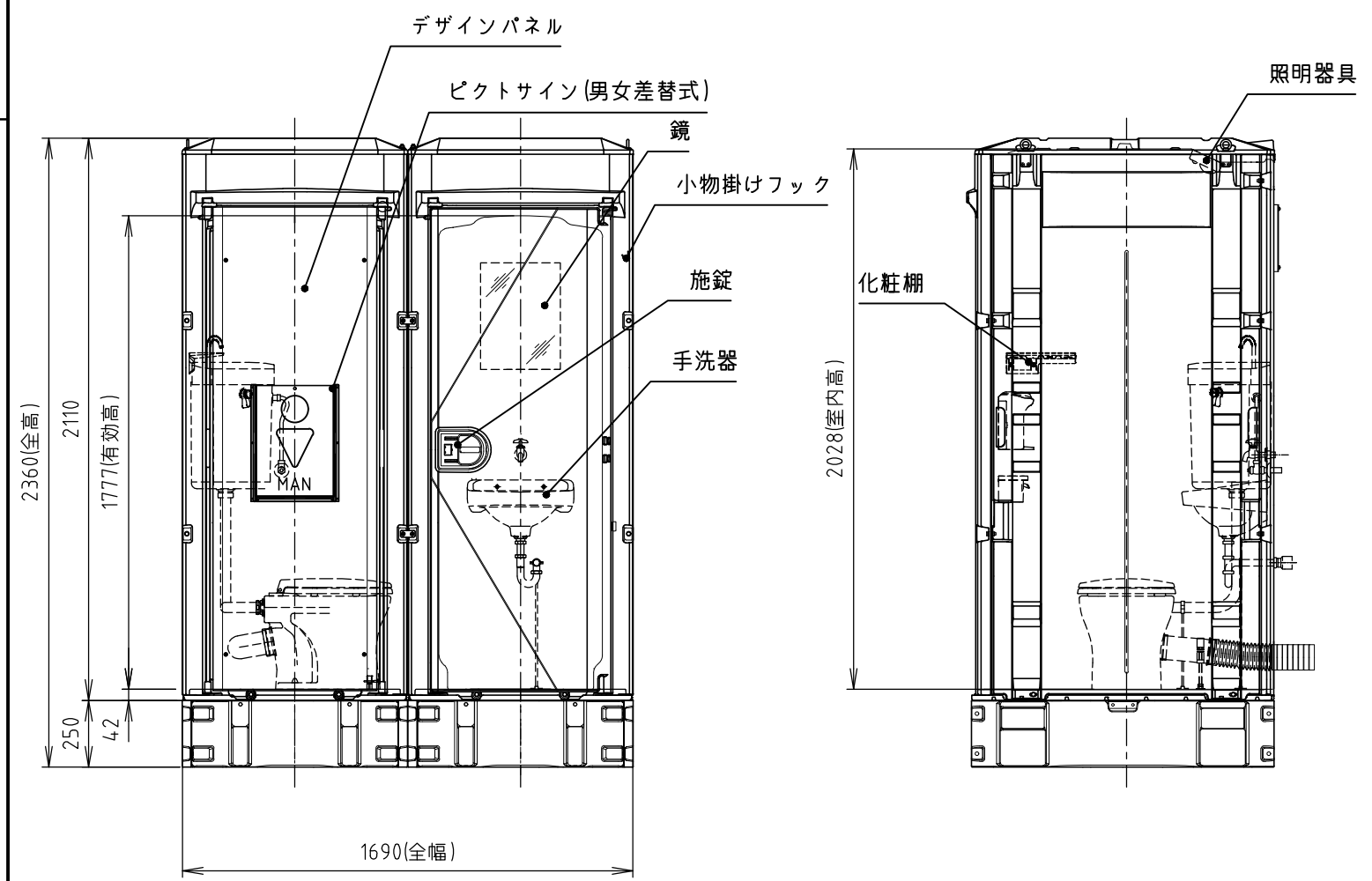


給水	No		品名	数量	材質	備考
	洋式: R1/2	手洗: R1/2				
		1	屋根	2	PE	採光仕様
		2	前面パネル	1	PE,PP	
		3	前面パネル 開口無し	1	PE,PP	
		4	後面パネル 開口無し	2	PE,PP	
		5	側面パネル	2	PE,PP	
		6	ドアパネル	1	PE,PP	ヒンジ補強パイプ(鉄)入
		7	フロア	2	PE,PP	
		8	フロアカバー	2	PE,PP	
		9	洋式便器(壁排水)	1	陶器	
		10	床上用排水ホース	1	PVC	
		11	水洗用ロータンク	1	ABS	
		12	止水栓	1	銅合金(めっき)	
		13	アイボルト	4	スチール(亜鉛めっき)	M8×30
		14	アイボルト補強金具	4	スチール(亜鉛めっき)	
		15	臭気抜きガラリ	2	AES	
		16	蓋付前丸便座蓋	1	PP	
		17	照明器具	2	PBT,PC	2way式
		18	電線引込ニップル	2	PVC	
		19	棚付二連紙巻器	1	ABS	
		20	オートヒンジバネ	1	ステンレス	
		21	iXレバーハンドル	1	AES	非常解錠付
		22	樹脂製水洗架台 iXKP	2	PE	後面穴無し
		23	小物掛けフック	1	ステンレス	耐荷重: 5 kg
		24	鏡	1	アクリル	W300×H400
		25	便座除菌クリーナー	1	ABS+PC	
		26	擬音装置	1	ABS	
		27	ピクトサイン	1	アクリル	男女差替式
		28	デザインパネル	1	アルミ	
		29	手洗器	1	陶器	
		30	カフン	1	銅合金(めっき)	
		31	化粧棚	1	PP	耐荷重: 1 kg
			洋式、手洗い		水洗	重量 約165 kg



※特記事項
 ・凍結の恐れがある地域の場合は、現地にて必要に応じて凍結防止策を施してください。
 ・運搬時はドアが開かないよう、鍵をかけてください。その他必要に応じて安全策を実施してください。
 ・電気工事・配線工事は、電気工士が行ってください。

Hamanetsu

商品コード	1532100	管理番号	WiXA00101		お客様確認 年 月 日	
機種	TU-CTWiX	作成日	2022 0928	尺度		1:25
名称	WiX(快適)					