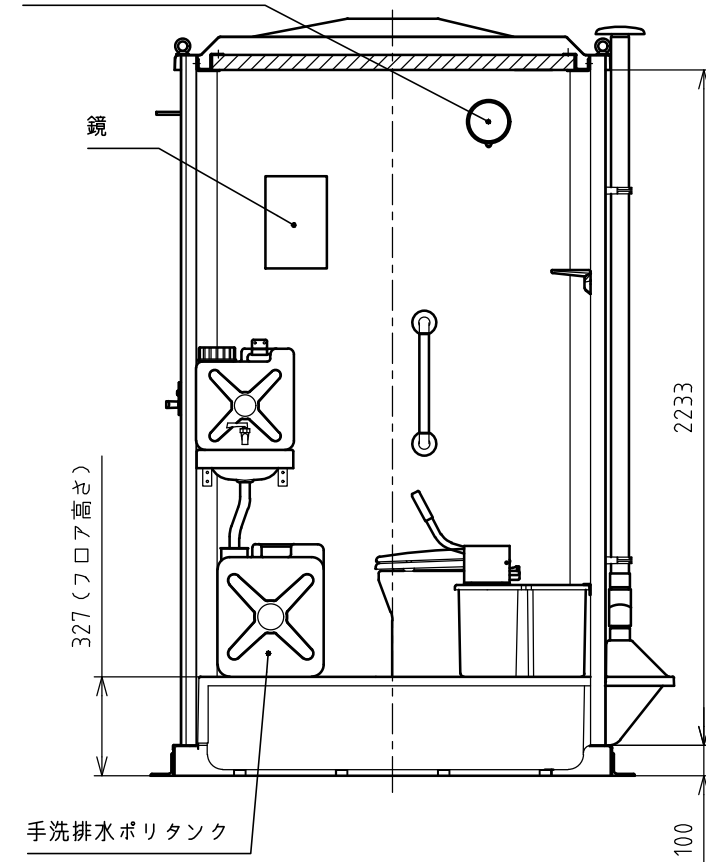


乾電池式 LEDセンサー照明



No	品名	数量	材質	備考
1	屋根	1	FRP	
2	天井パネル	1	鋼板,PS	
3	天井フレーム	1	鋼板(塗装)	
4	外壁パネル(内壁共用)	1s	鋼板,PS	外側表面パターン入、白灰
5	化粧鋼板	1s	ガルバリウム鋼板	角波、ギンダロ
6	支柱	1s	アルミ	
7	架台フレーム	1	スチール	垂れめっき、塗装
8	ドアパネル	1	鋼板,PS	
9	フロー一体型便槽	1	FRP	磁器タイル埋込、便槽容量320L
10	窓	1	アルミ、型ガラス(t4.0)	W596、H359
11	F4給水タンク	1	FRP	給水容量58L
12	吊りボルト	4	ステンレス	M12アイボルト
13	ロック錠	1	アルミ	レバーハンドルタイプ
14	厚口丁番	3	ステンレス	102 mm
15	F4洋式便器	1	陶器	
16	洗浄ポンプ	1	樹脂	
17	ポンプ補助レバー	1	ステンレス	
18	乾電池式LEDセンサー照明	1	ABS	LED
19	握りバー	1	アルミ	表面コート(白)
20	棚付二連紙巻器	1	樹脂	ワンタッチ式
21	ドア上カバー	1	スチール	
22	化粧棚	1	PP	260×130
23	小物掛フック	1	ステンレス	耐荷重5 kg
24	手洗器	1	FRP	
25	便座除菌クリーナー	1	-	
26	擬音装置	1	-	
27	ピクトサイン	1	-	男女差替式
28	鏡	1	アクリル	200×300
洋式		ポン筒	重量	約250 kg

注記

1. 凍結の恐れのある地域では、現地で凍結対策を施してください。

Hamanetsu

商品コード	1537100	管理番号	CTSH03A00109b		お客様確認 年 月 日	
機種	TU-CTSH03	作成日	2023 0705	尺度		1:25
名称	エポックトイレ(快適)					