

重量 約90kg

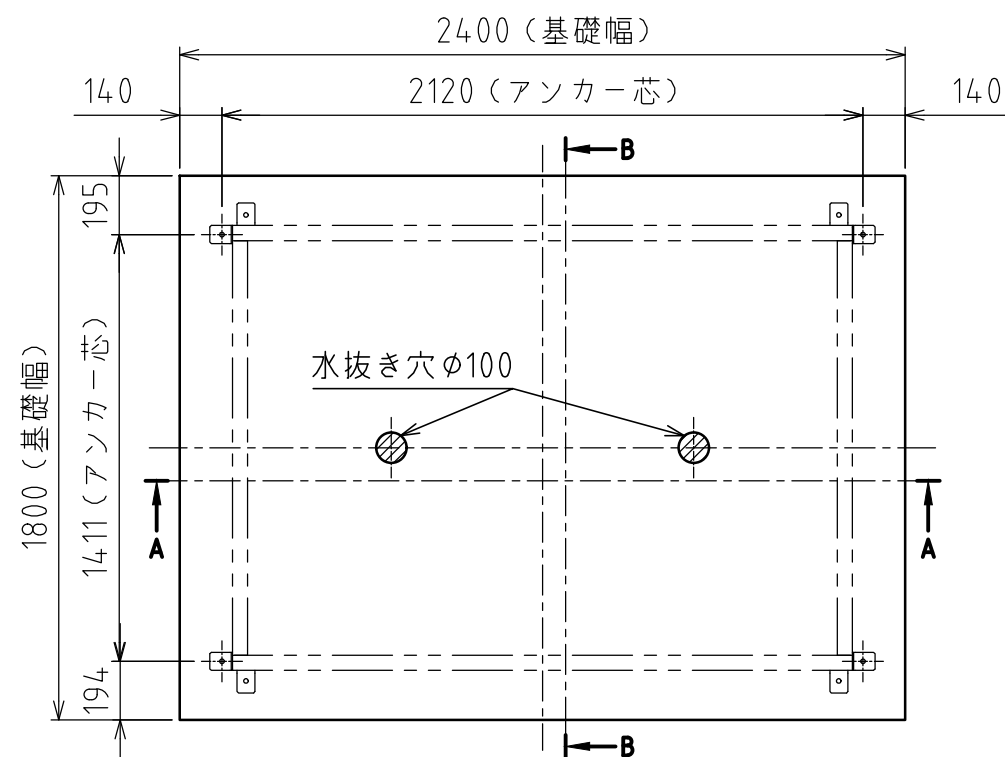
注記

1. アンカーボルトは付属しておりません。現場で手配してください。  
(推奨アンカーボルト M10)

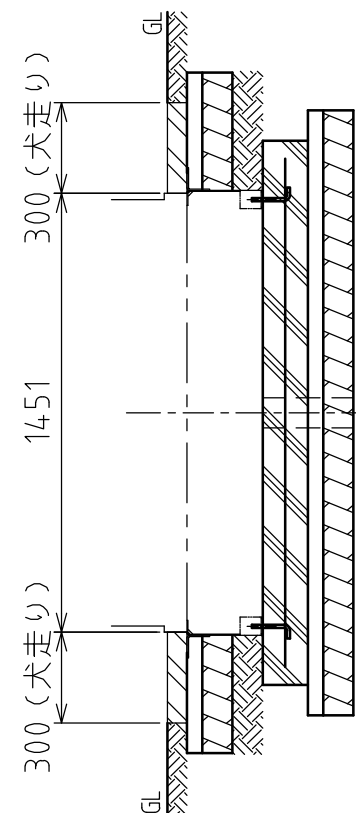
材質	スチール (亜鉛めっき) 他
表面処理	
規格・サイズ	
色	
その他	

**Hamanetsu**

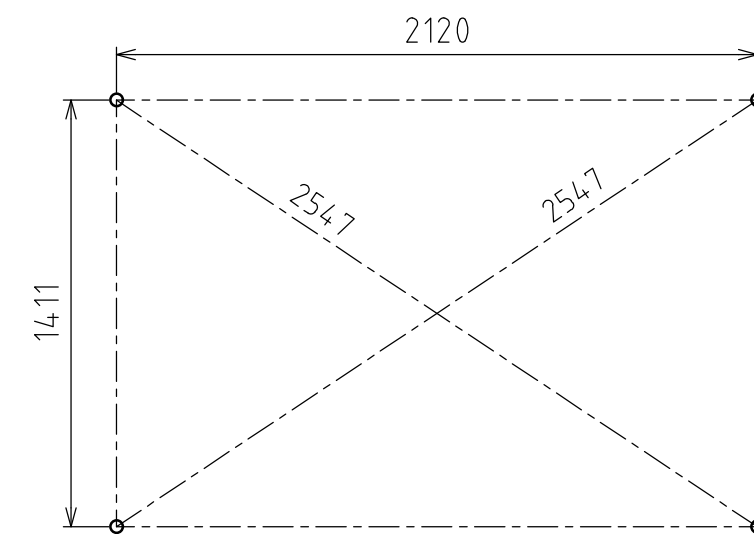
商品コード	4571210	管理番号	EPWWH00101a		お客様確認 年 月 日	
機種	EPWW-K	作成日	2023 0106	尺度		1:20
名称	EP排水ユニット					



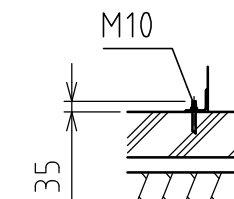
基礎平面図



BB断面図

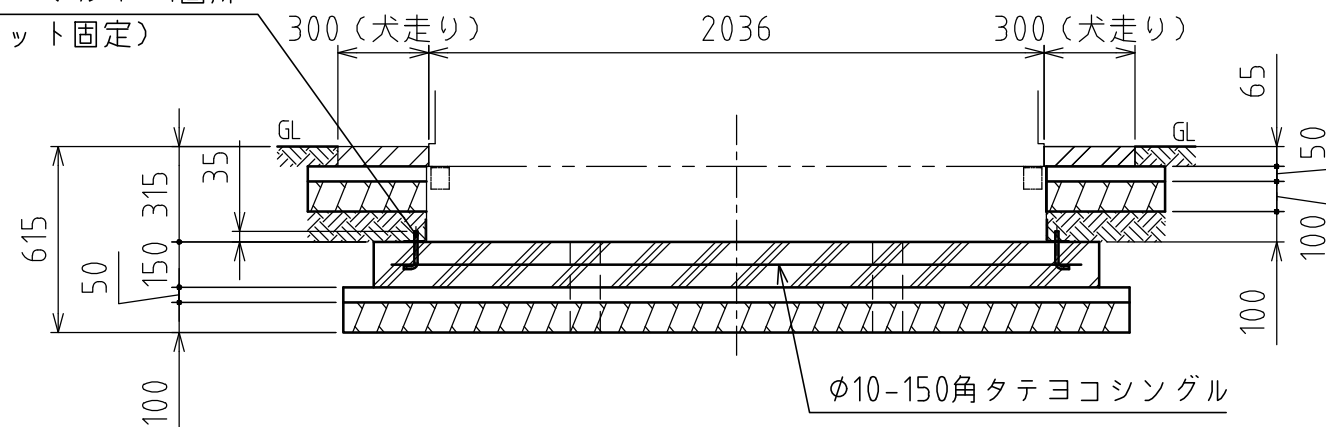


アンカープラン



後施工の場合はケミカルアンカーをご使用ください。

M10アンカーボルト-4箇所  
(ダブルナット固定)



AA断面図

注記

1. 本図は参考基礎図です。実際の施工においては、現場に合わせて施工方法を検討してください。  
\*配管ユニットの施工は、別紙施工手順書をご参照ください。
2. アンカーボルトは付属していません。現場で手配してください。

材料仕様	
コンクリート強度	Fc=21 N/mm <sup>2</sup>
砕石地業	RC-40
鉄筋	溶接金網 φ10-150角 タテヨコシングル
その他	

**Hamanetsu**

機種	TU-EP	管理番号	EP2KH00102			お客様確認 年 月 日
名称	EP2 排水ユニット 参考基礎図	作成日	2022 0928	尺度	1:25	