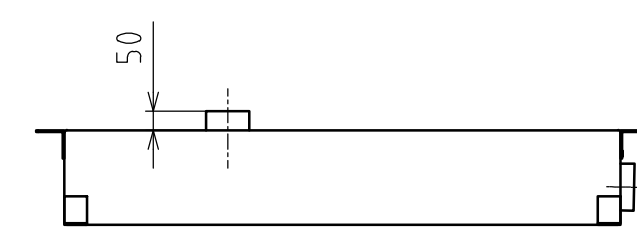
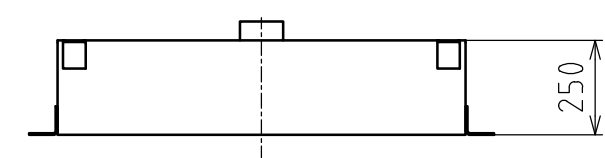


矢示 A



重量 約65kg

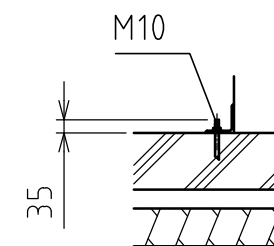
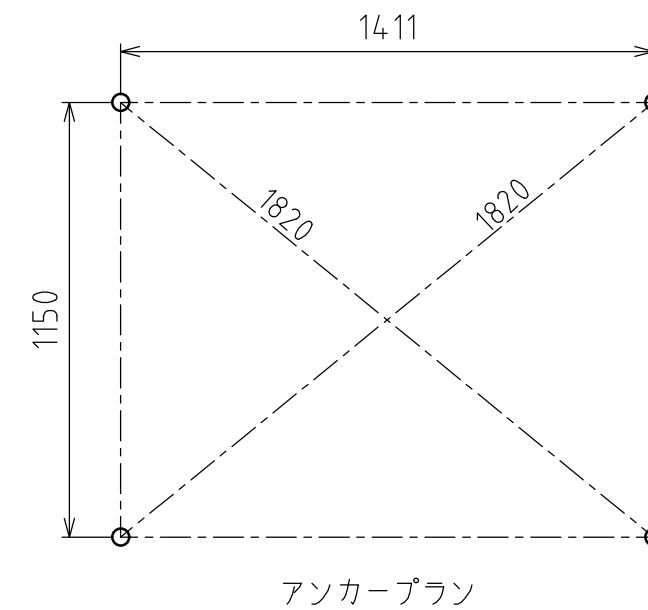
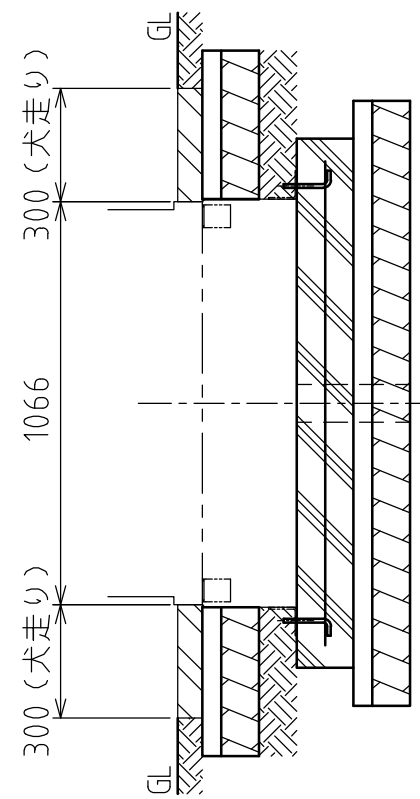
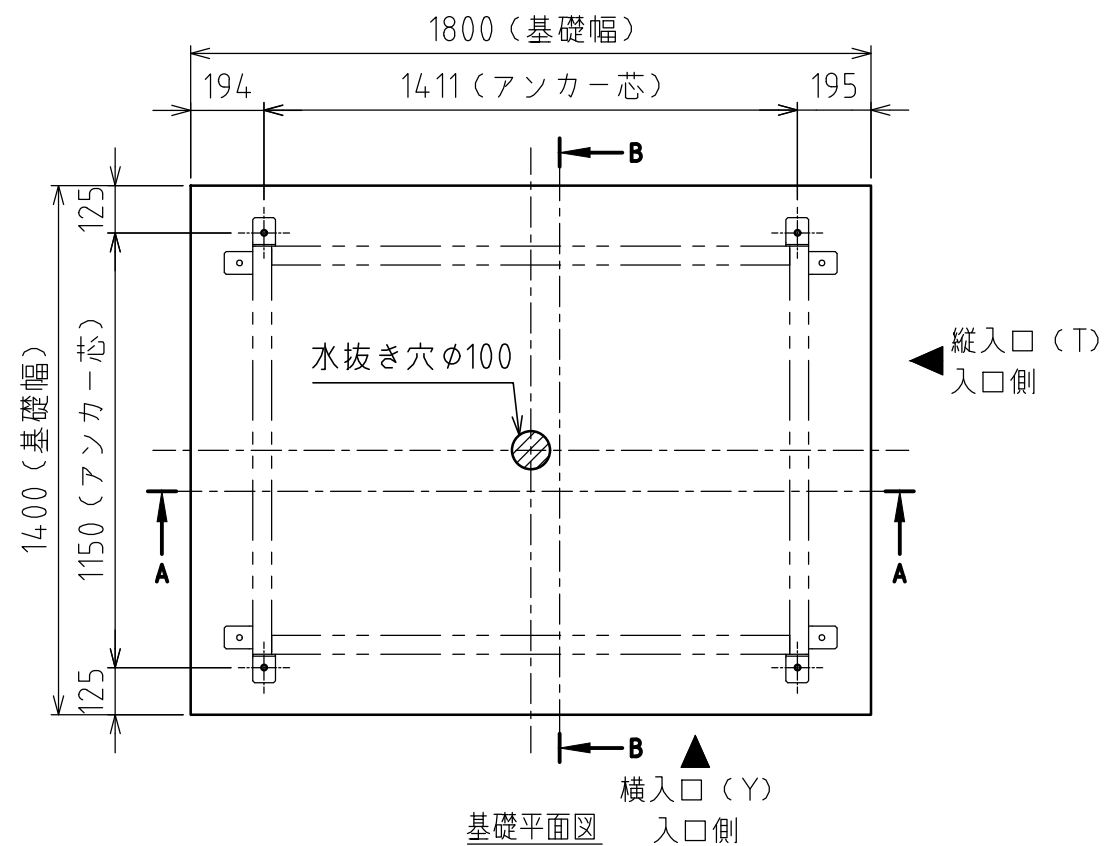
注記

- アンカーボルトは付属しておりません。現場で手配してください。
 (推奨アンカーボルト M10)

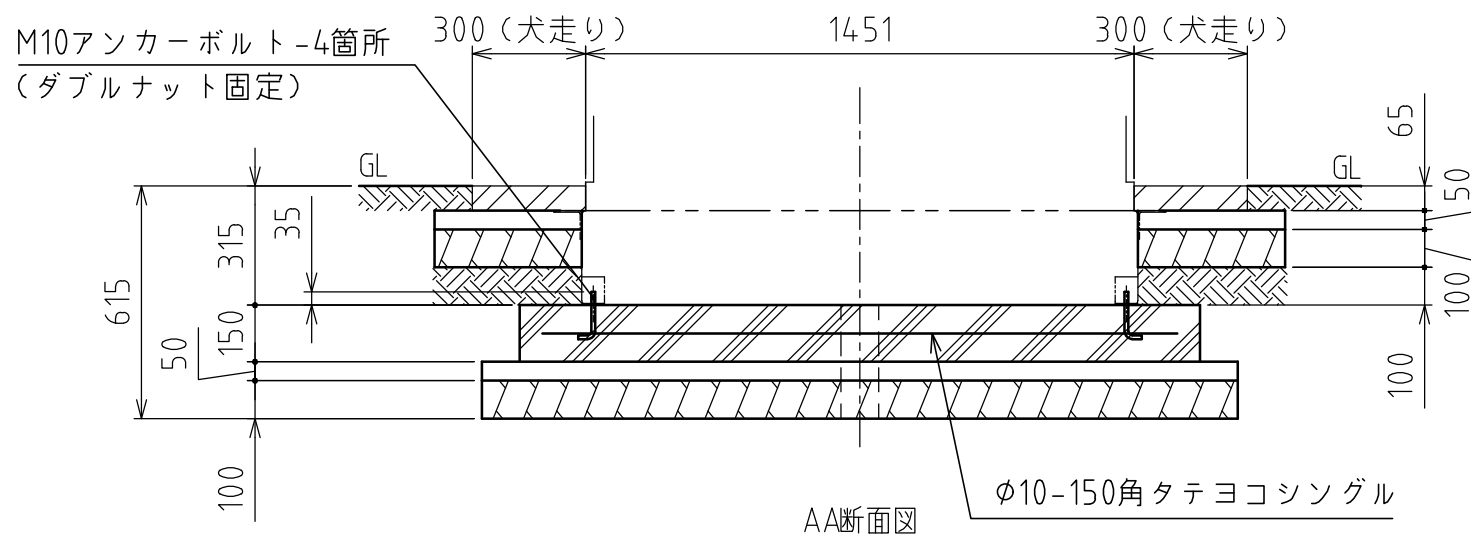
材質	スチール (亜鉛めっき) 他
表面処理	
規格・サイズ	
色	
その他	

Hamanetsu

商品コード	4571204	管理番号	EP1MH00100a		お客様確認 年 月 日	
機種	EP1M	作成日	2023 0106	尺度		1:20
名称	EP排水ユニット					



後施工の場合はケミカルアンカーをご使用ください。



注記

1. 本図は参考基礎図です。実際の施工においては、現場に合わせて施工方法を検討してください。
*配管ユニットの施工は、別紙施工手順書をご参照ください。
2. アンカーボルトは付属していません。現場で手配してください。

材料仕様	
コンクリート強度	Fc=21 N/mm ²
砕石地業	RC-40
鉄筋	溶接金網 φ10-150角 タテヨコシングル
その他	

Hamanetsu

機種	TU-EP	管理番号	EP1KH00102			お客様確認 年 月 日
名称	EP1排水ユニット 参考基礎図	作成日	2022 0928	尺度	1:20	