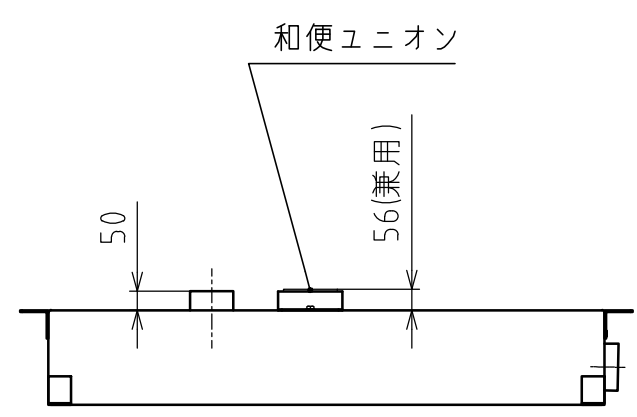


矢示 A



重量 約65kg

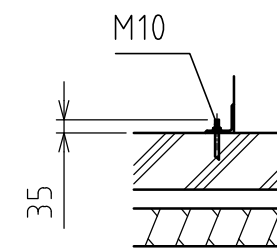
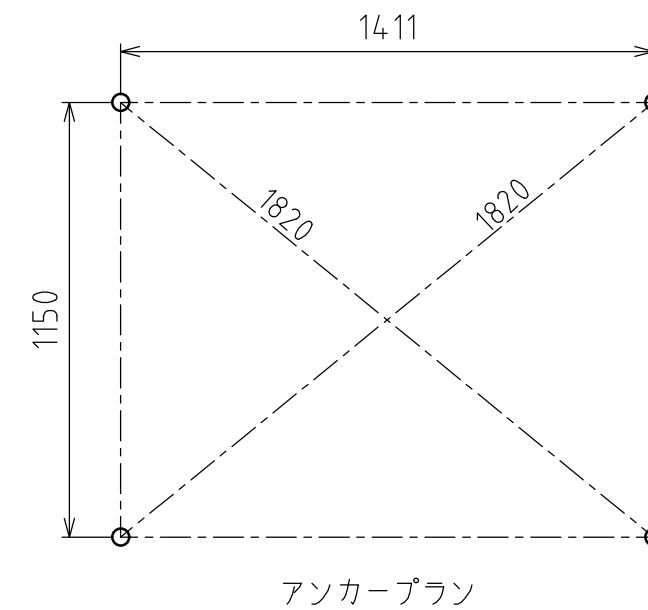
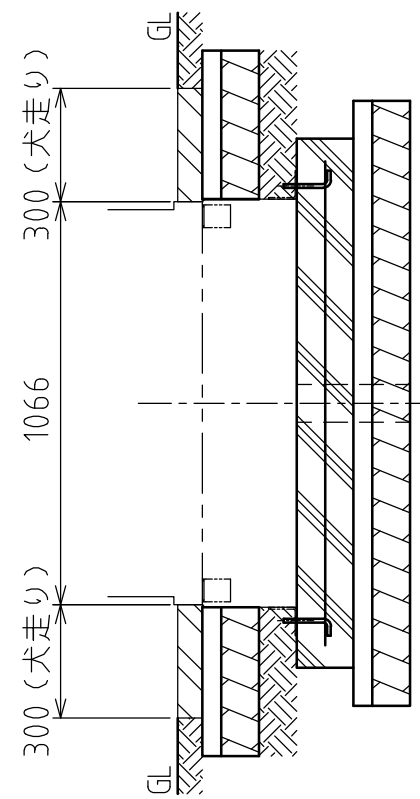
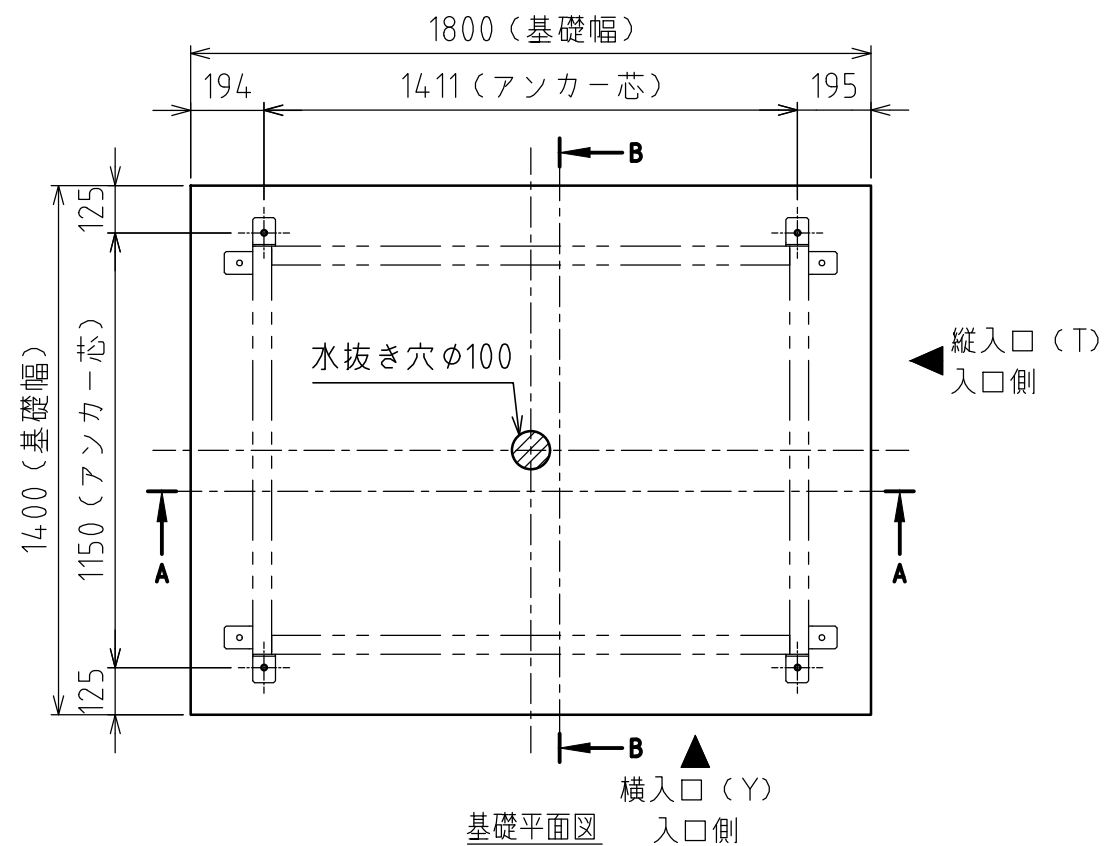
注記

- アンカーボルトは付属しておりません。現場で手配してください。
(推奨アンカーボルト M10)

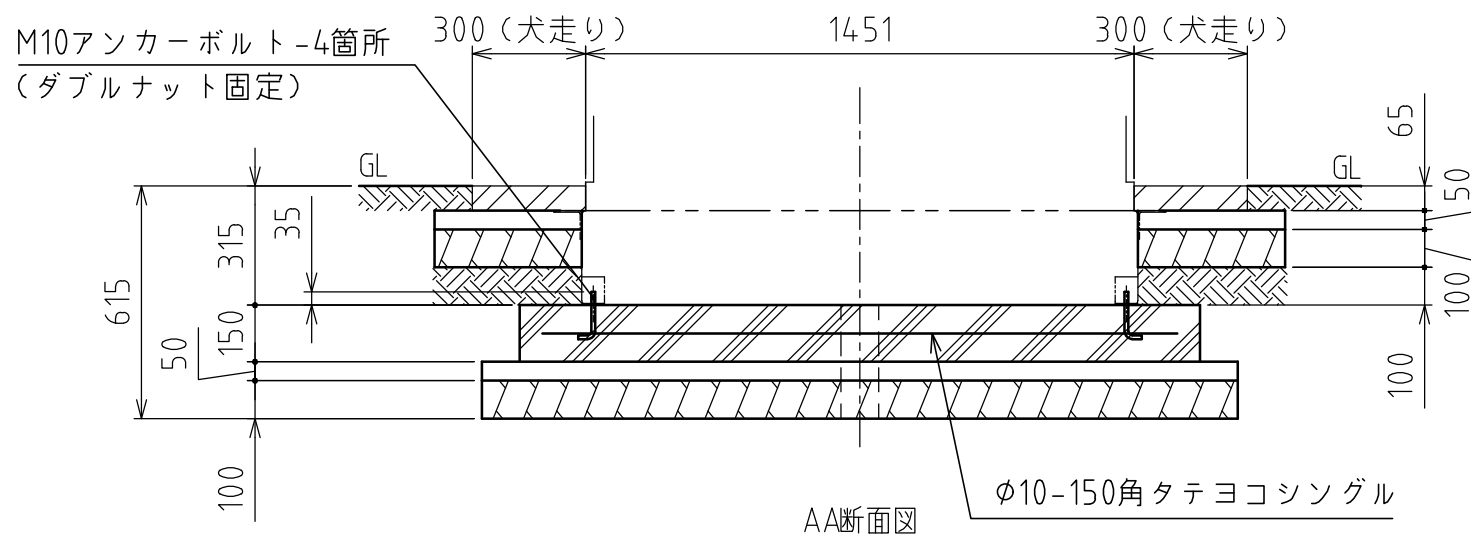
| | |
|--------|----------------|
| 材質 | スチール (亜鉛めっき) 他 |
| 表面処理 | |
| 規格・サイズ | |
| 色 | |
| その他 | |

Hamanetsu

| | | | | | | |
|-------|----------|------|--------------|----|----------------|------|
| 商品コード | 4571201 | 管理番号 | EP1JH00100a | | お客様確認 年 月 日 | |
| 機種 | EP1J | 作成日 | 2023 0106 | 尺度 | | 1:20 |
| 名称 | EP排水ユニット | | | | | |



後施工の場合はケミカルアンカーをご使用ください。



注記

1. 本図は参考基礎図です。実際の施工においては、現場に合わせて施工方法を検討してください。
*配管ユニットの施工は、別紙施工手順書をご参照ください。
2. アンカーボルトは付属していません。現場で手配してください。

| 材料仕様 | |
|----------|-------------------------|
| コンクリート強度 | Fc=21 N/mm ² |
| 砕石地業 | RC-40 |
| 鉄筋 | 溶接金網 φ10-150角 タテヨコシングル |
| その他 | |

Hamanetsu

| | | | | | | |
|----|-----------------|------|--------------|----|------|----------------|
| 機種 | TU-EP | 管理番号 | EP1KH00102 | | | お客様確認 年 月 日 |
| 名称 | EP1排水ユニット 参考基礎図 | 作成日 | 2022 0928 | 尺度 | 1:20 | |