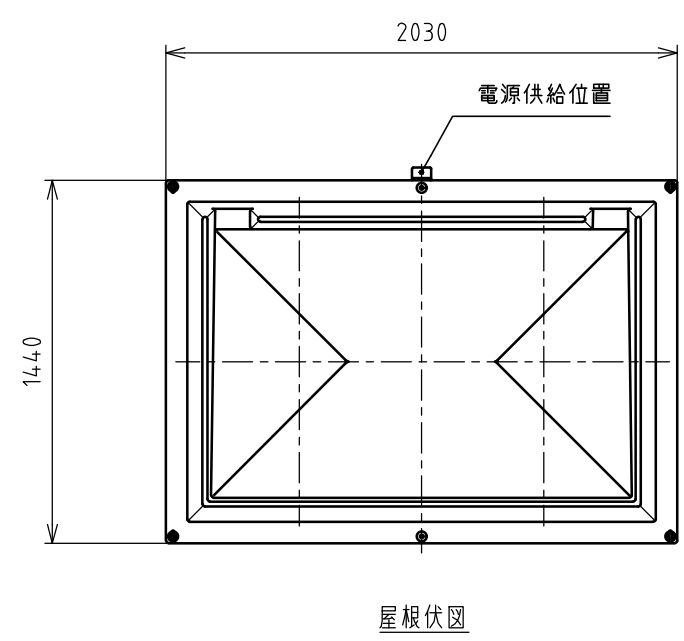
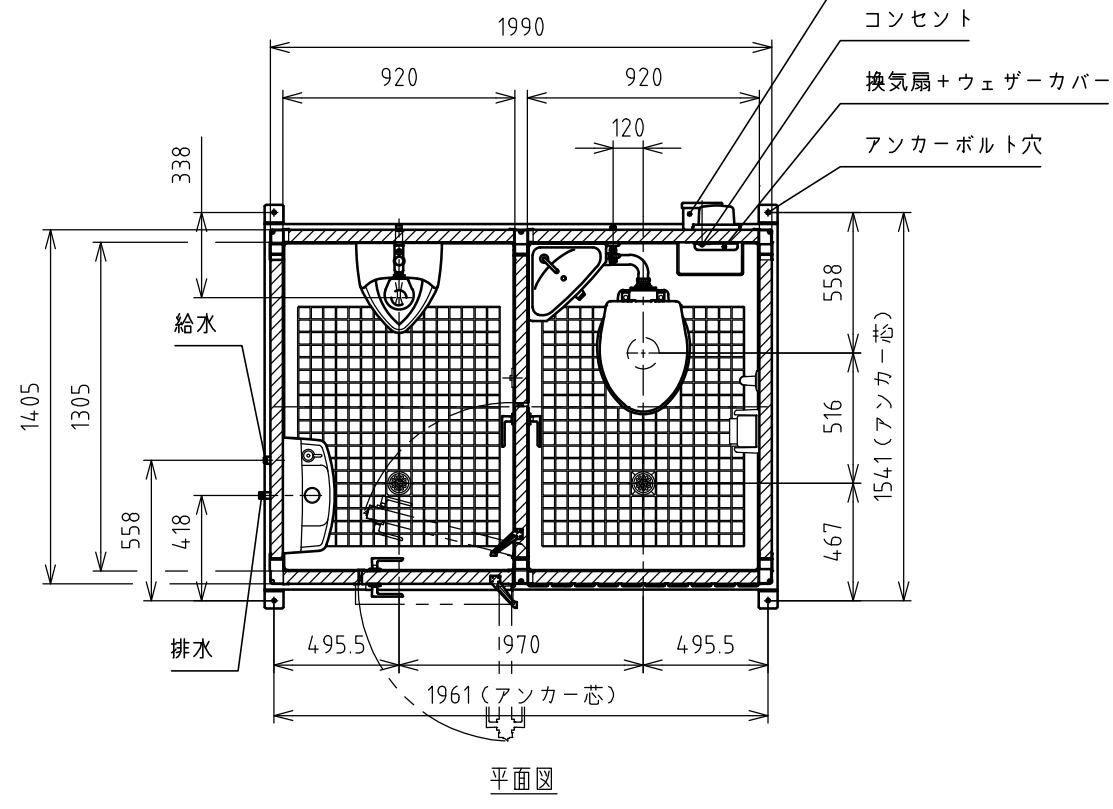


*プラン別装備品	*オプション
<ul style="list-style-type: none"> <li>・入口パネルドア (窓追加含む)</li> <li>・入口パネルドア: 本締錠 (サムターン+外鍵付) +レバー錠 (表示錠)</li> <li>・小便室: 壁掛手洗器</li> <li>・洋式室: コンセント (2口/配線無し/BOXのみ)</li> <li>・ : 換気扇+ウェザーカバー *二口スイッチ</li> </ul>	

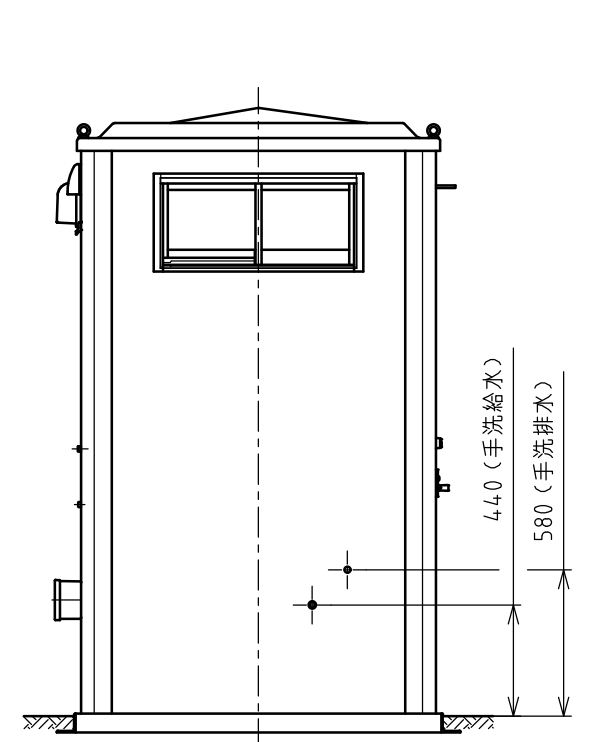
供給電源	1φ2W (単2)	No	品名	数量	材質	備考
給水 3ヶ所	小便: PJ1/2	1	屋根	1	FRP	
	ロータンク: R1/2	2	天井パネル	1	鋼板,PS	
	壁掛手洗器: PJ1/2	3	天井フレーム	1	鋼板 (塗装)	
		4	外壁パネル (内壁共用)	1s	鋼板,PS	外側表面パターン入、白灰
		5	化粧鋼板	1s	ガルバリウム鋼板	角波、ギングロ
		6	支柱	1s	アルミ	
		7	架台フレーム	1	スチール	亜鉛めっき 塗装
		8	仕切パネル	1	鋼板,PS	
		9	ドアパネル	1	鋼板,PS	
		10	フローア	2	FRP	磁器タイル埋込
		11	窓	2	アルミ、型ガラス (t4.0)	W786, H359
		12	吊りボルト	4	ステンレス	M12アイボルト
		13	ロック錠	1	アルミ	レバーハンドルタイプ
		14	厚口丁番	3	ステンレス	102 mm
		15	ストール型小便器	1	陶器	
		16	小便洗浄水栓	1	銅合金 (めっき)	
		17	ロータンクW	1	ABS	水栓金具付
		18	洋式便器	1	陶器	
		19	普通便座	1	PP	
		20	照明器具	2	PC	LED
		21	二口スイッチ	1	PP	
		22	握りバー	1	アルミ	表面コート (白)
		23	ペーパーホルダー	1	ABS	フンタッチ式
		24	ドア庇	1	スチール	
		25	化粧棚	1	PP	260×130
		26	コンセント	1	-	2口/配線無し/BOXのみ
		27	入口パネルドア	1s	-	
		28	本締錠	1	-	
		29	換気扇	1	-	
		30	ウェザーカバー	1	PP	
		31	壁掛手洗器	1	陶器	
				小便、洋式	水洗	重量 約350 kg



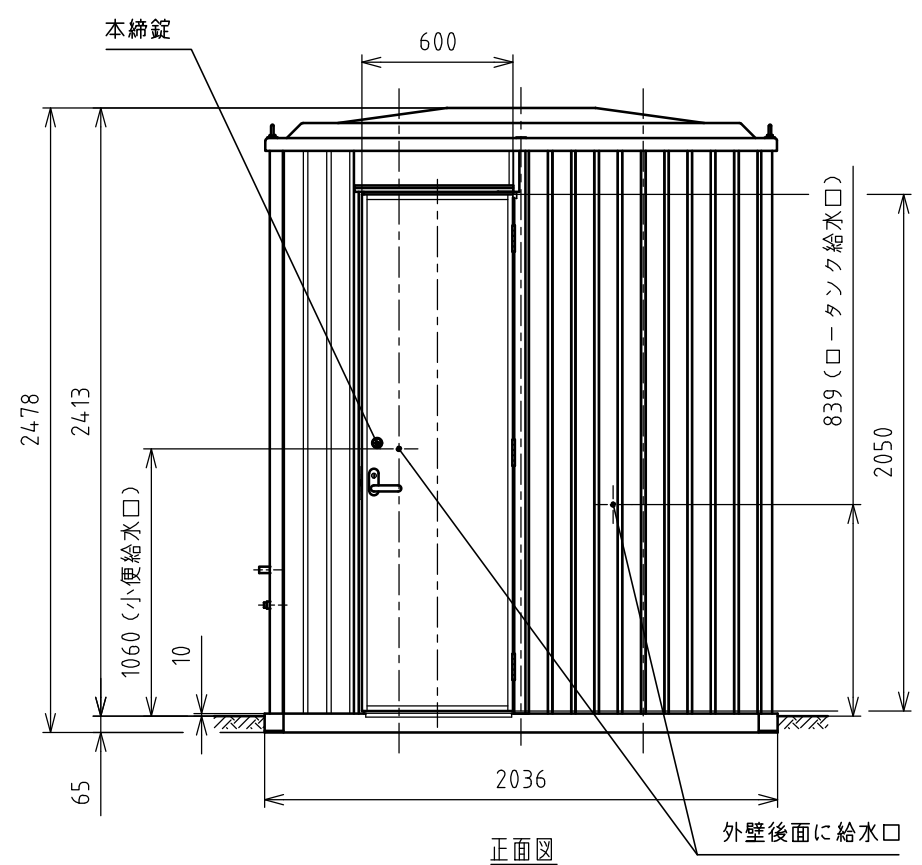
屋根伏図



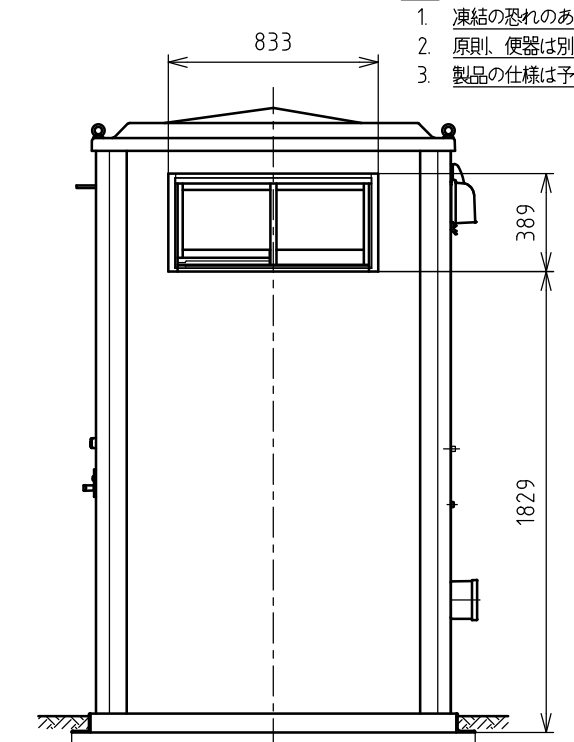
平面図



左側面図



正面図

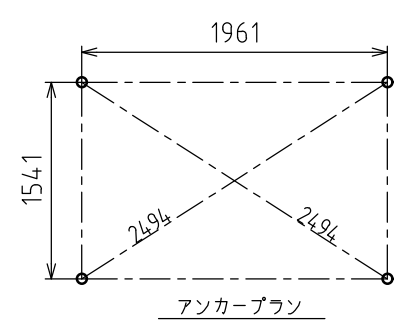
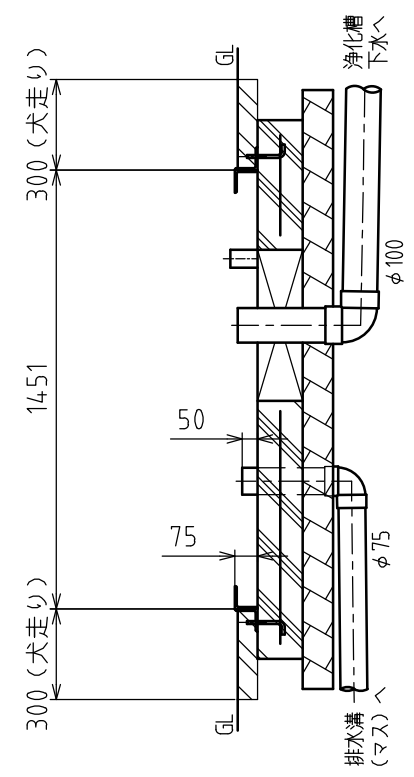
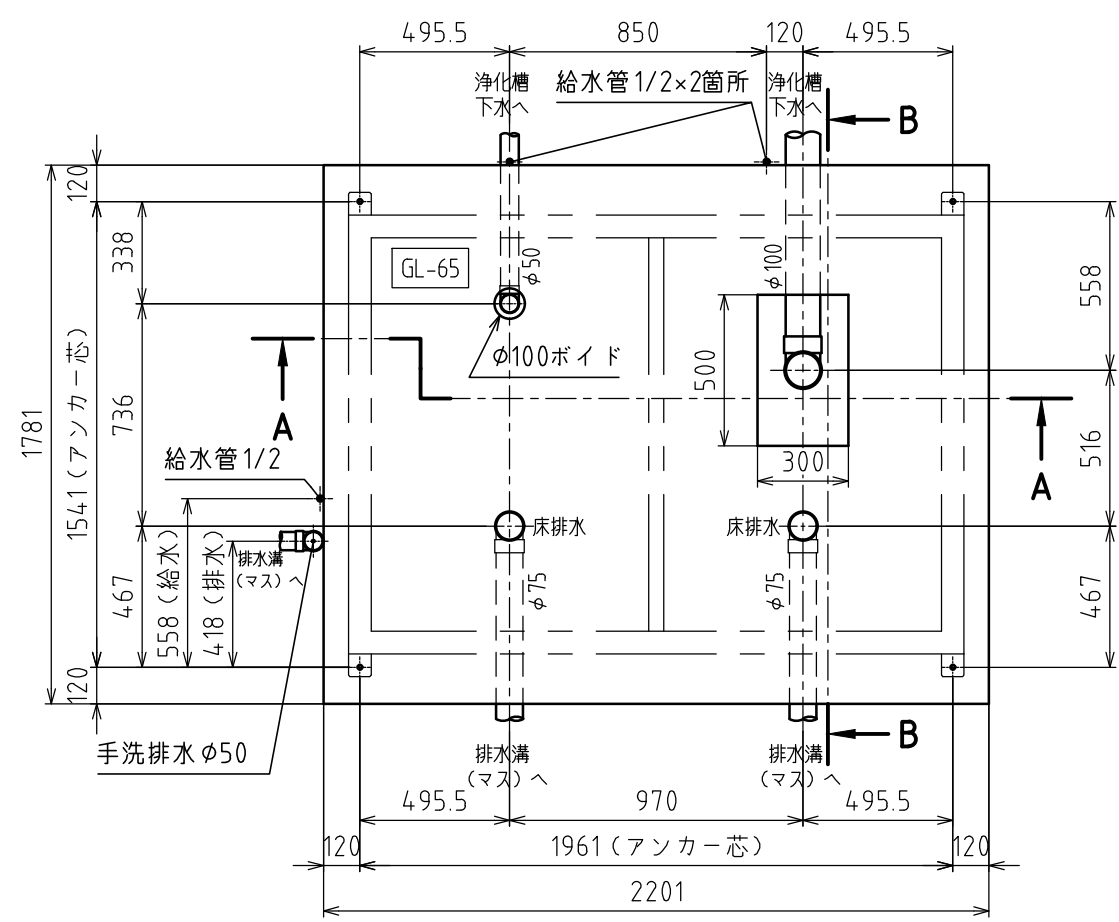


右側面図

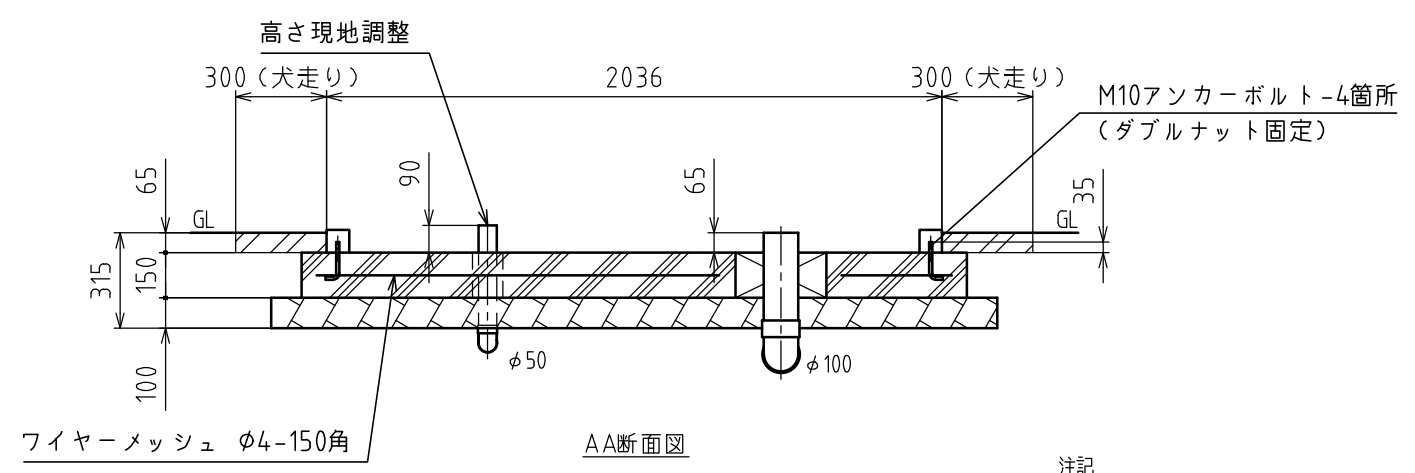
- 注記
1. 凍結の恐れのある地域では、現地で凍結対策を施してください。
  2. 原則、便器は別梱包となります。
  3. 製品の仕様は予告なく変更する場合がございます。予めご了承ください。

# Hamanetsu

商品コード	1572090	管理番号	EPSWA16700c		お客様確認 年 月 日	
機種	TU-EPSW アドバンスド	作成日	2023 1122	尺度		1:30
名称	エポックトイレ					



後施工の場合はケミカルアンカーをご使用ください。



注記

1. 本図は参考基礎図です。実際の施工においては、現場に合わせて施工方法を検討してください。
2. アンカーボルトを後施工する場合は、ケミカルアンカーを使用してください。
3. アンカーボルトは付属していません。現場で手配してください。
4. 基礎外で排水溝(マス)を設けてください。
5. 指示無き排水勾配は1/100以上になるように施工してください。
6. アンカーボルトの位置を確認してください。
7. 箱抜きを入れてください。据付時に配管接続が困難になります。
8. 排水はVU管を使用してください。(※VP100は使用できません。)
9. トイレユニット固定後、土間、犬走りを施工してください。
10. 床排水の側溝排水が困難な場合、臭気対策としてトラップなどを設けて汚水排水管に接続してください。

※オプション  
 ・左室：壁掛手洗器 ※壁給排水

材料仕様	
コンクリート強度	Fc=21 N/mm <sup>2</sup>
砕石地業	RC-40
鉄筋	溶接金網 φ4-150角
その他	

**Hamanetsu**

機種	TU-EPSW	管理番号	EPSWK001SM04			お客様確認 年 月 日
名称	参考基礎図	作成日	2022 11/24	尺度	1:25	