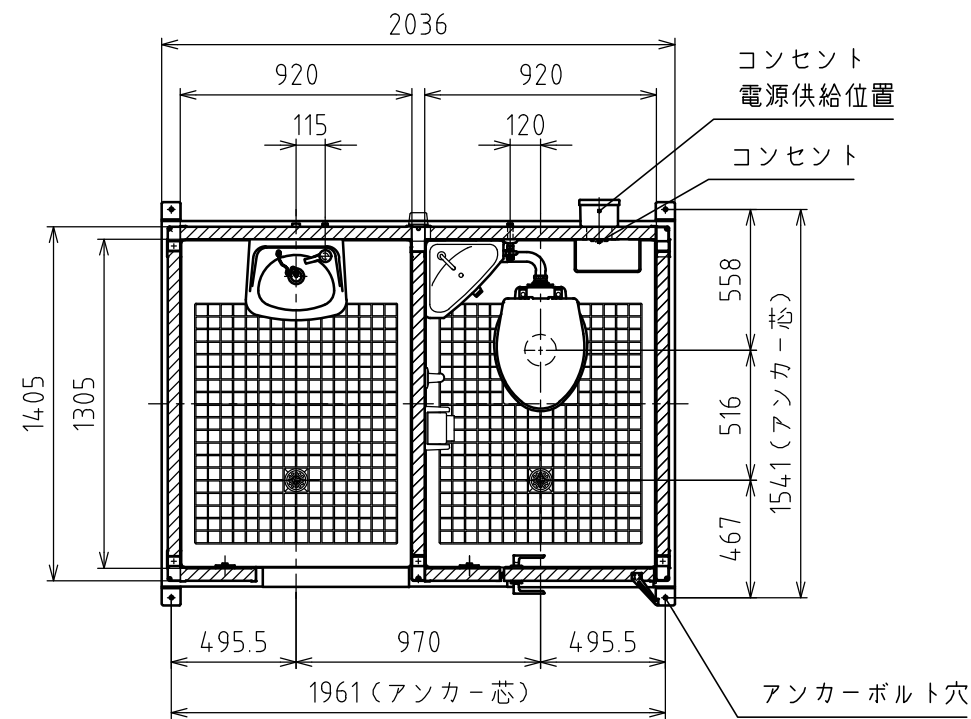


屋根伏図

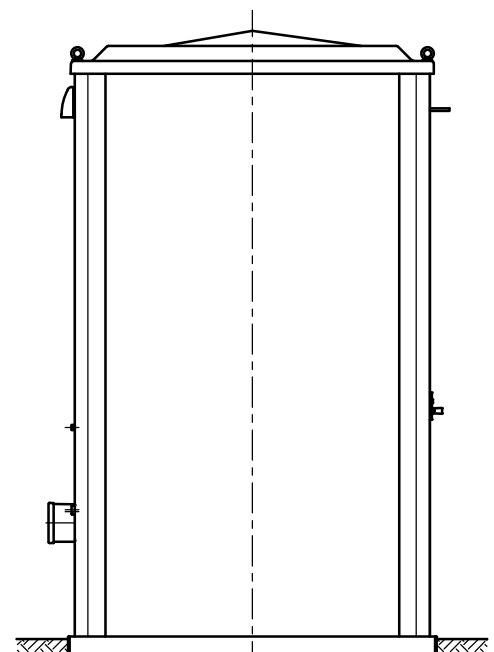


平面図

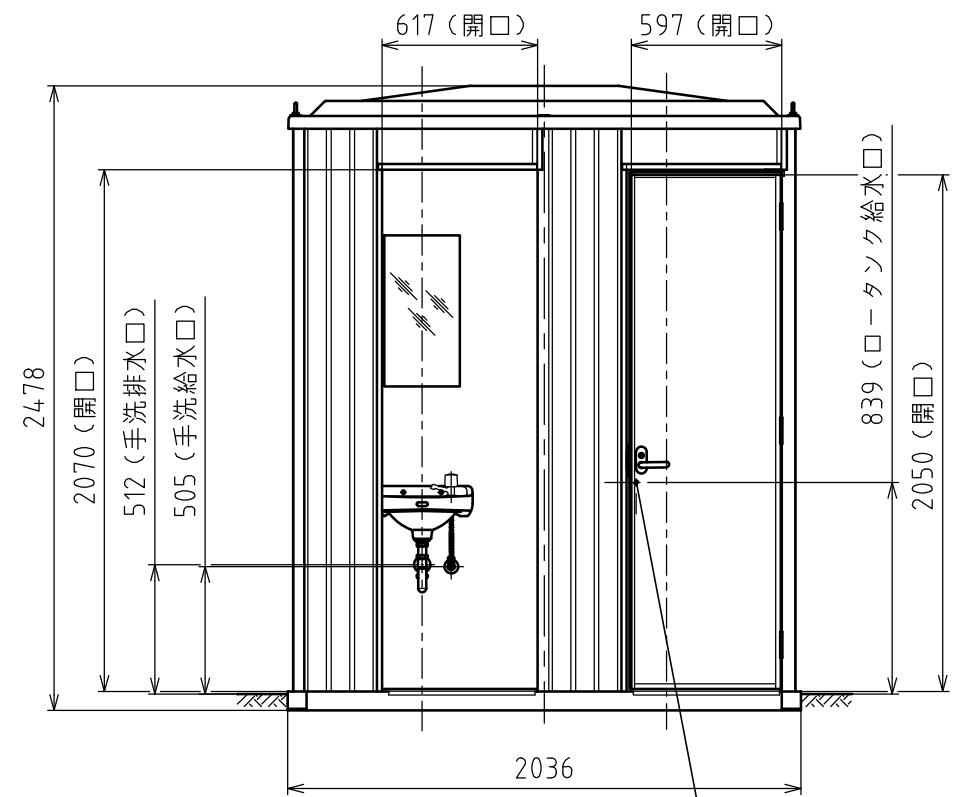
供給電源	1φ2W(単2)	No	品名	数量	材質	備考
給水 2ヶ所	手洗: R1/2	1	屋根	1	FRP	
	ロータンク: R1/2	2	天井パネル	1	鋼板,PS	
		3	天井フレーム	1	鋼板(塗装)	
		4	外壁パネル(内壁共用)	1s	鋼板,PS	外側表面バターン入、白灰
		5	化粧鋼板	1s	ガルバリウム鋼板	角波、ギングロ
		6	支柱	1s	アルミ	
		7	架台フレーム	1	スチール	垂鉛めっき、塗装
		8	各室仕切パネル	1	鋼板,PS	
		9	ドアパネル	1	鋼板,PS	
		10	ドア庇	2	スチール	
		11	フローア	2	FRP	磁器タイル埋込
		12	窓	1	アルミ、型ガラス(+4.0)	W786, H359
		13	吊りボルト	4	ステンレス	M12アイボルト
		14	ロック錠	1	アルミ	レバーハンドルタイプ
		15	厚口丁番	3	ステンレス	102mm
		16	手洗器	1	陶器	
		17	手洗水栓	1	銅合金(めっき)	
		18	手洗Pトラップ	1	銅合金(めっき)	φ32
		19	鏡	1	ガラス	300×600
		20	ロータンクW	1	ABS	水栓金具付
		21	洋式便器	1	陶器	
		22	普通便座	1	PP	
		23	照明器具	2	PC	LED
		24	防水スイッチ	2	PP	
		25	握りバー	1	アルミ	表面コート(白)
		26	ペーパーホルダー	1	ABS	フンタッチ式
		27	化粧棚	1	PP	260×130
		28	コンセント	1	-	2口/配線無し/BOXのみ
			手洗、洋式		水洗	重量 約350kg

注記

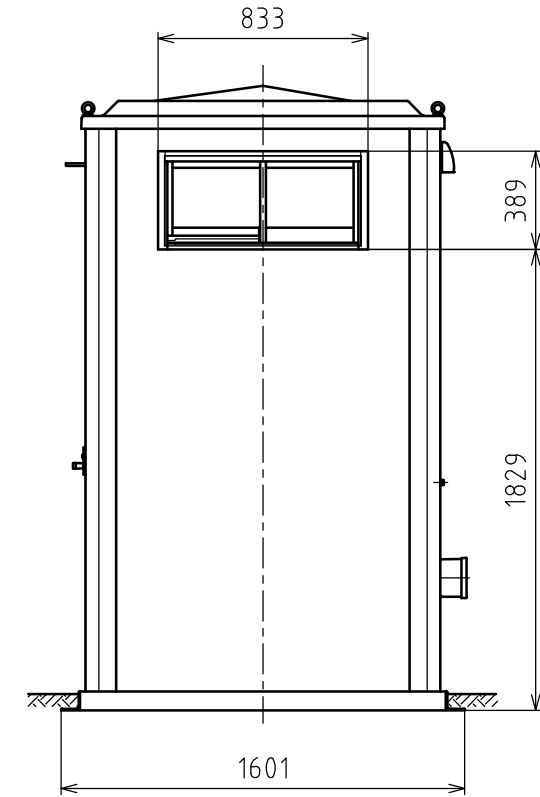
- 凍結の恐れのある地域では、現地で凍結対策を施してください。
- 原則、便器は別梱包となります。
- 製品の仕様は予告なく変更する場合がございます。予めご了承ください。



左側面図



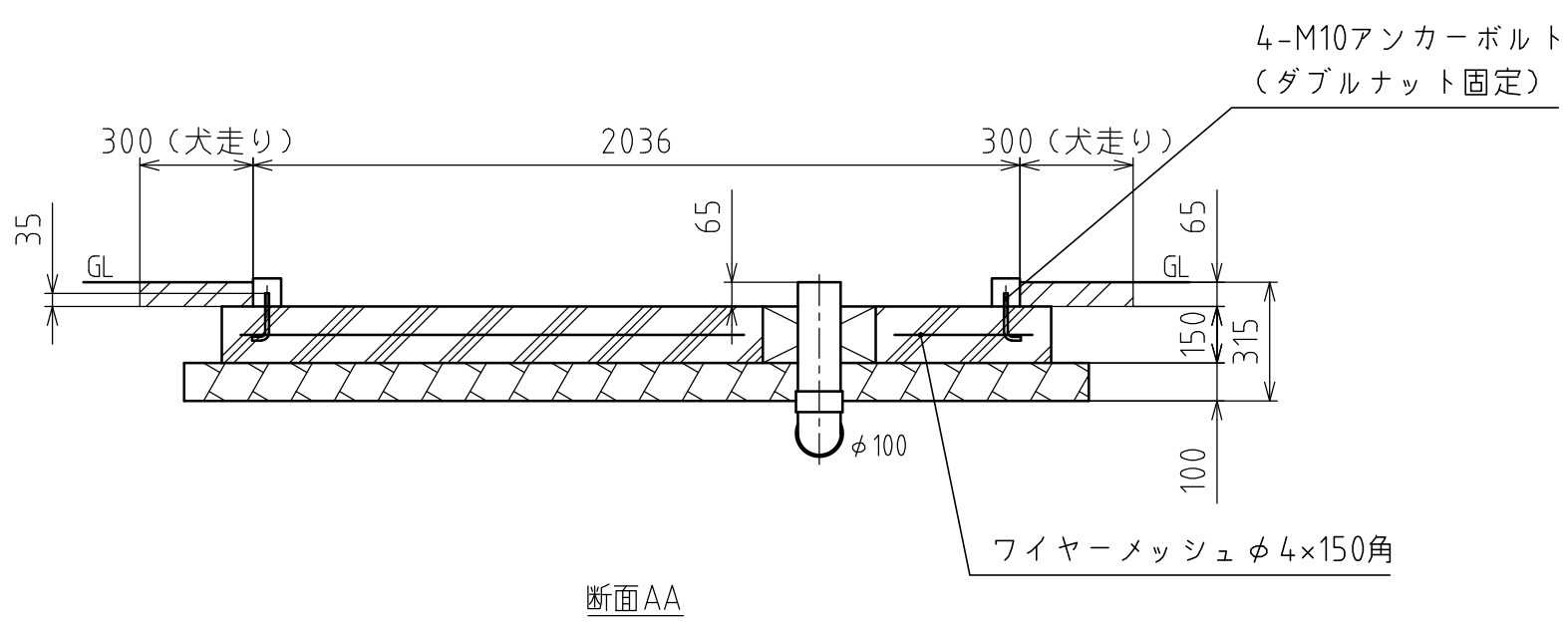
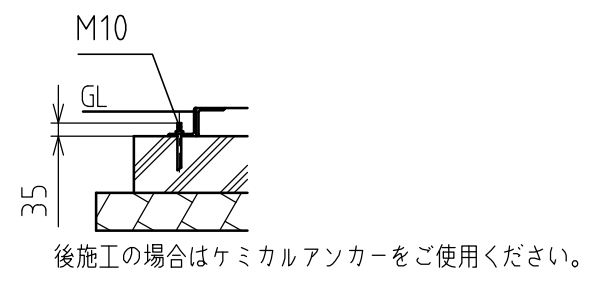
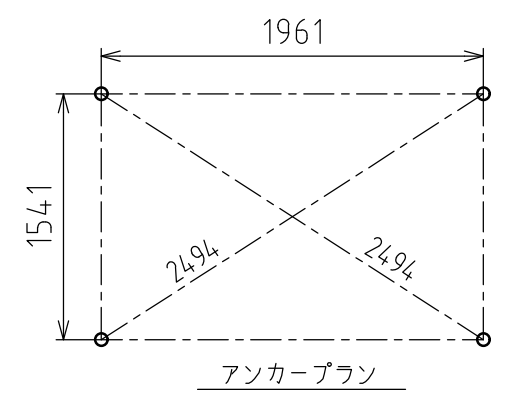
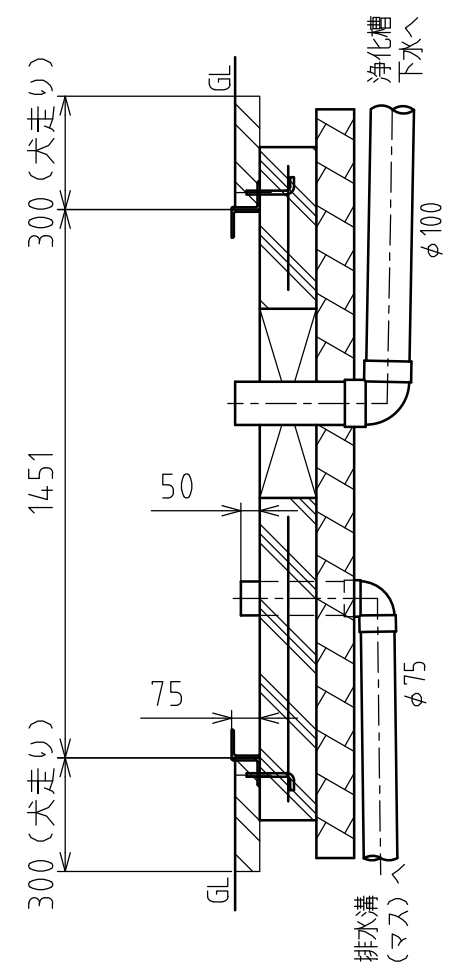
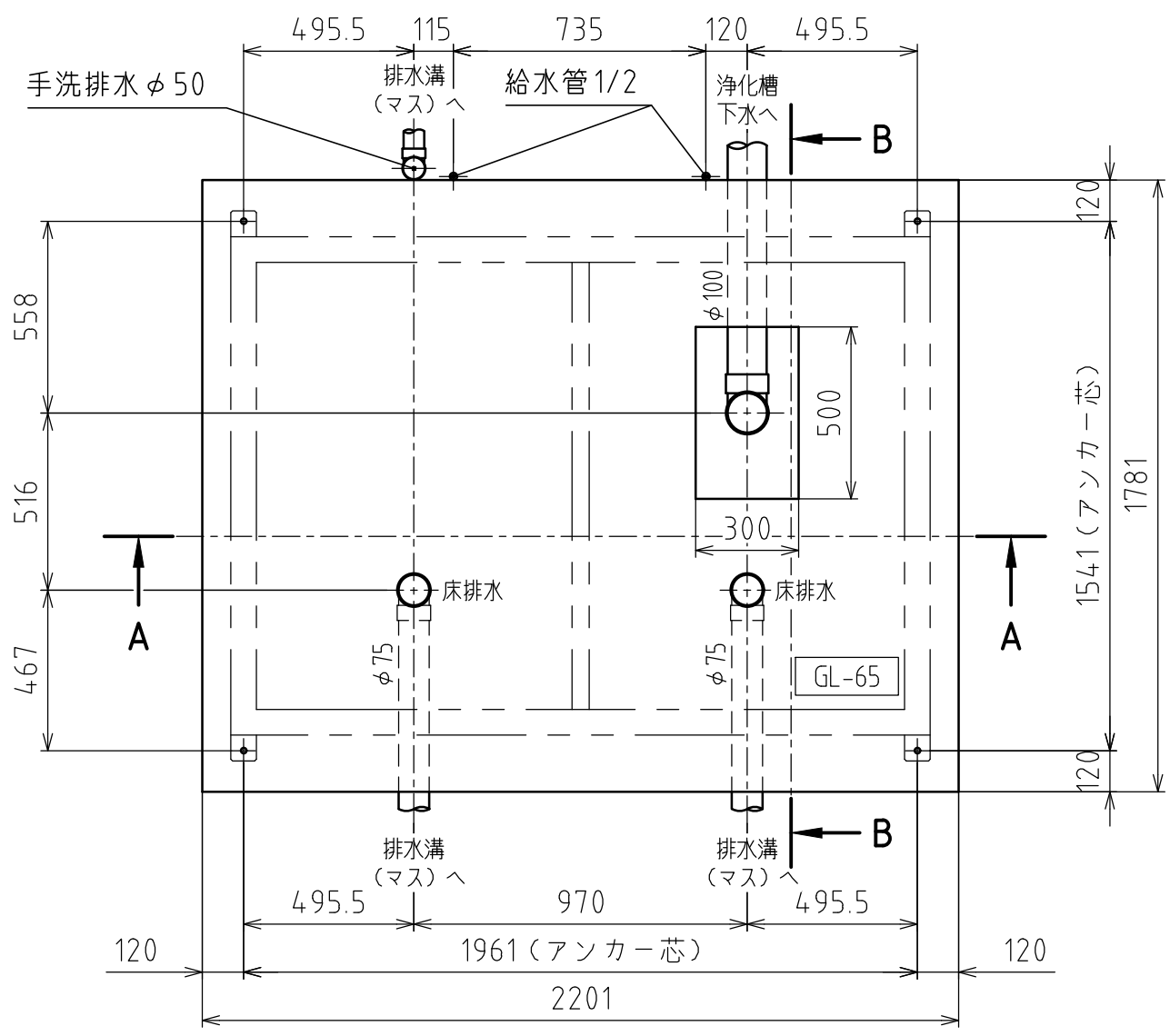
正面図



右側面図

Hamanetsu

商品コード	1570035	管理番号	EPMWKA10103b	お客様確認	
機種	TU-EPMW-K ベーシック	作成日	2023 0428	尺度	1:30
名称	エポクトイレ	年 月 日			



- 注記
1. 本図は参考基礎図になります。実際の施工においては、現場に合わせて施工方法を検討してください。
 2. 基礎外で排水溝 (マス) を設けてください。
 3. 指示なき排水勾配は1/100以上になるように施工してください。
 4. アンカーボルトの位置を確認して下さい。
 5. アンカーボルトを後施工する場合は、ケミカルアンカーを使用してください。
 6. 箱抜きを行って下さい。据付時に配管接続が困難になります。
 7. 排水はVU管を使用して下さい。(※VP100は使用できません。)
 8. トイレユニット固定後、土間、犬走りを施工してください。
 9. アンカーボルトは付属していません。現場で手配してください。
 10. 床排水の側溝排水が困難な場合、臭気対策としてトラップなどを設けて汚水配管に接続してください。

材料仕様	
コンクリート強度	Fc=21 N/mm ²
砕石地業	RC-40
鉄筋	溶接金網 φ4-150角
その他	

Hamanetsu

機種	TU-EPMW	管理番号	EPMWK00102a		お客様確認 年 月 日
名称	参考基礎図	作成日	2023 0124	尺度	