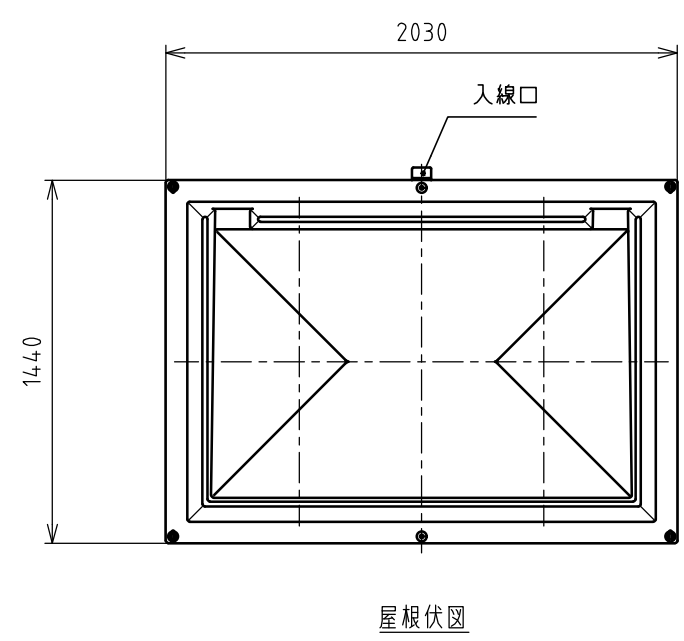
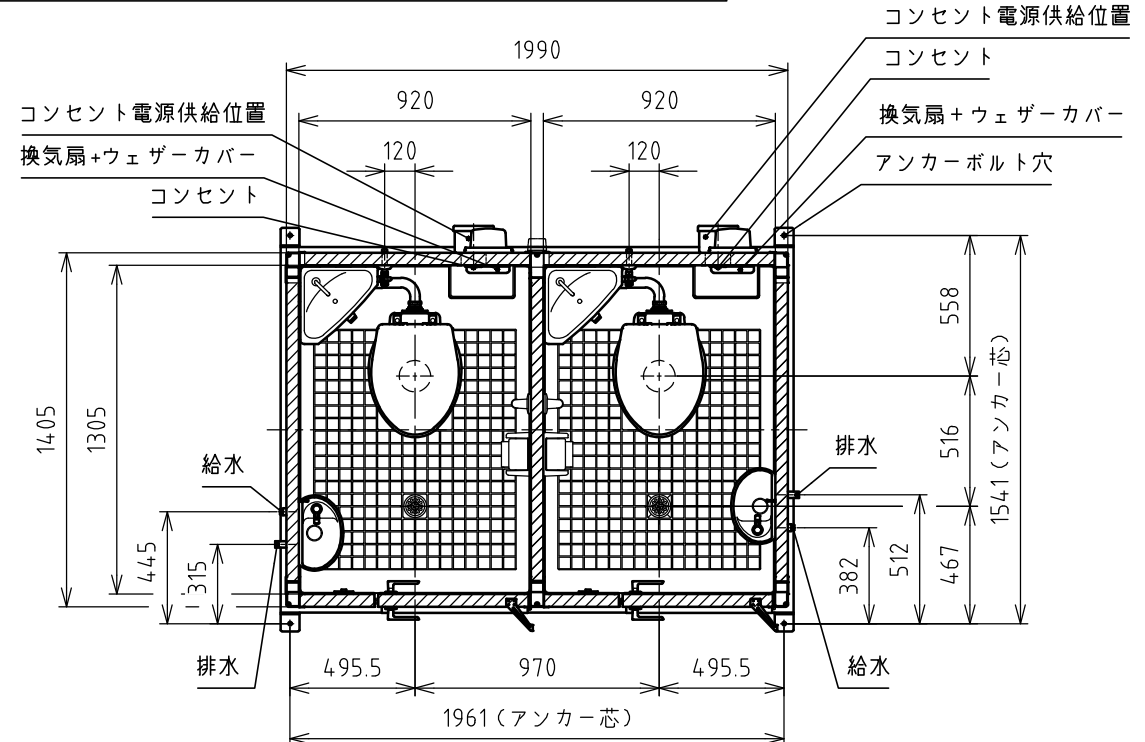


*プラン別装備品	*オプション
<ul style="list-style-type: none"> ・入口ドア：外鍵 ・各室：壁掛手洗器 ・コンセント ・換気扇 *スイッチ（防水・二口） ・ウェザーカバー 	

供給電源	1φ2W (単2)	No	品名	数量	材質	備考
給水 4ヶ所	洋式：R1/2	1	支柱	1s	アルミ	
	洋式：R1/2	2	天井フレーム	1	鋼板（塗装）	
	壁掛手洗器：PJ1/2	3	架台フレーム	1	スチール	亜鉛めっき 塗装
	壁掛手洗器：PJ1/2	4	屋根	1	FRP	
		5	アイボルト	4	ステンレス	M12
		6	天井パネル	1s	鋼板,PS	ホワイト
		7	内外壁パネル	1s	鋼板,PS	ホワイト/外壁側表面パターン入
		8	角波	1s	ガルバリウム鋼板	前面取付/グレー
		9	窓（側面）	2	アルミ型ガラス（+4.0）	W786, H359
		10	仕切パネル	1	鋼板,PS	
		11	入口ドア	2	鋼板,PS	底付（左右室）
		12	レバー錠	2	アルミ	表示付
		13	外鍵	2	-	入口ドア取付/サムターン付
		14	フロア	2	FRP	タイル・排水目皿付
		15	洋式便器	2	陶器	
		16	普通便座	2	PP	
		17	隅付ロータンク	2	ABS	水栓金具付
		18	握りバー	2	アルミ	表面コート（ホワイト）
		19	ペーパーホルダー	2	ABS	フンタッチ式
		20	化粧棚	2	PP	260×130
		21	壁掛手洗器	2	陶器	各室用
		22	小物掛フック	2	ステンレス	
		23	入線口	1	樹脂	
		24	照明	2	PC	LED
		25	スイッチ（防水・二口）	2	PP	
		26	コンセント	2	-	二口/配線無/BOXのみ
		27	換気扇	2	-	
		28	ウェザーカバー	2	PP	
			洋式、洋式		水洗	重量 約350 kg



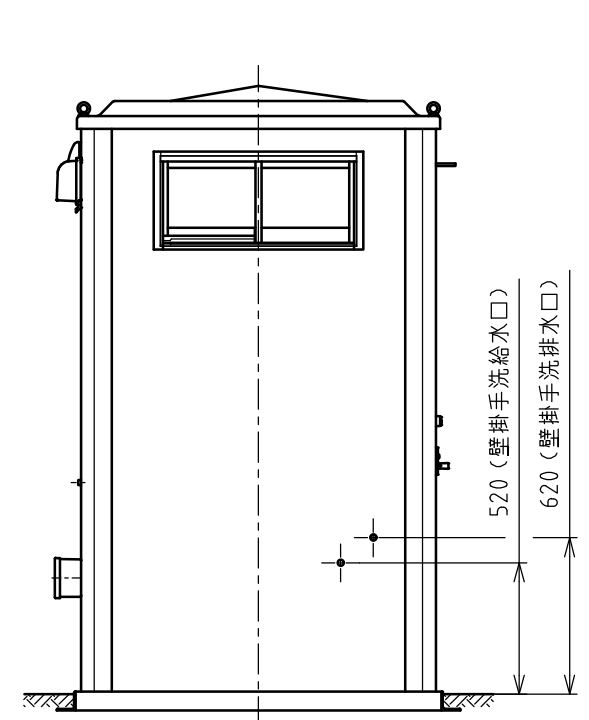
屋根伏図



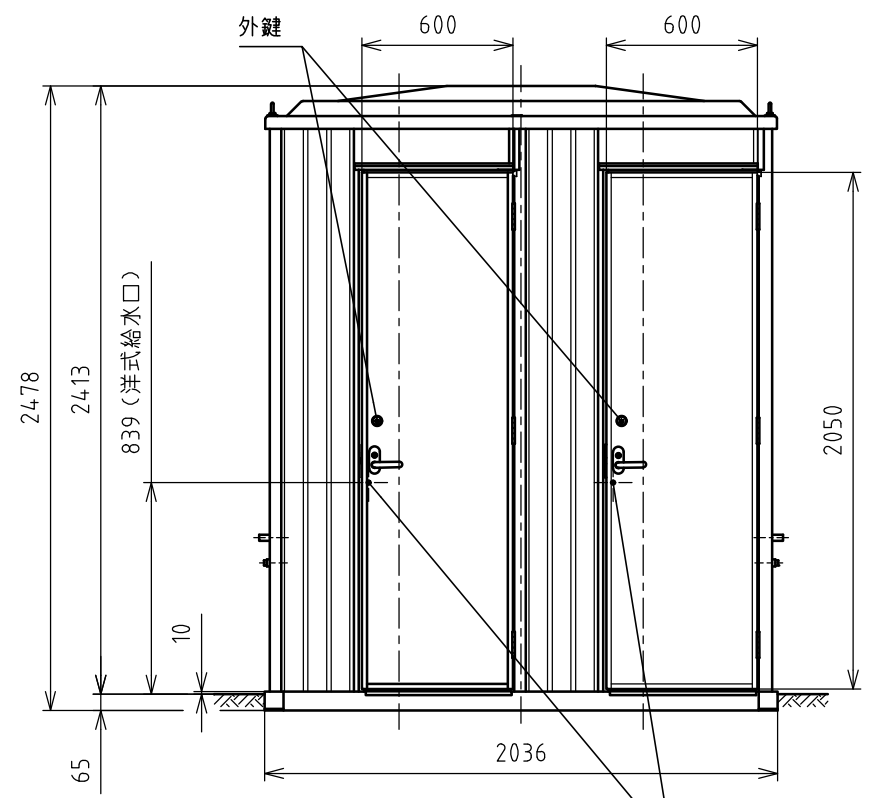
平面図

注記

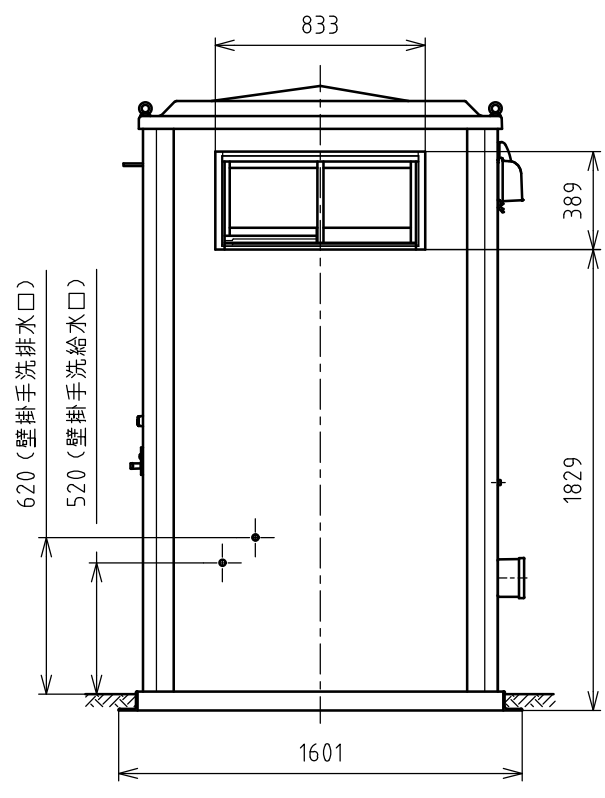
- 凍結の恐れのある地域では、現地で凍結対策を施してください。
- 原則、便器は別梱包となります。
- 製品の仕様は予告なく変更する場合がございます。予めご了承ください。



左側面図



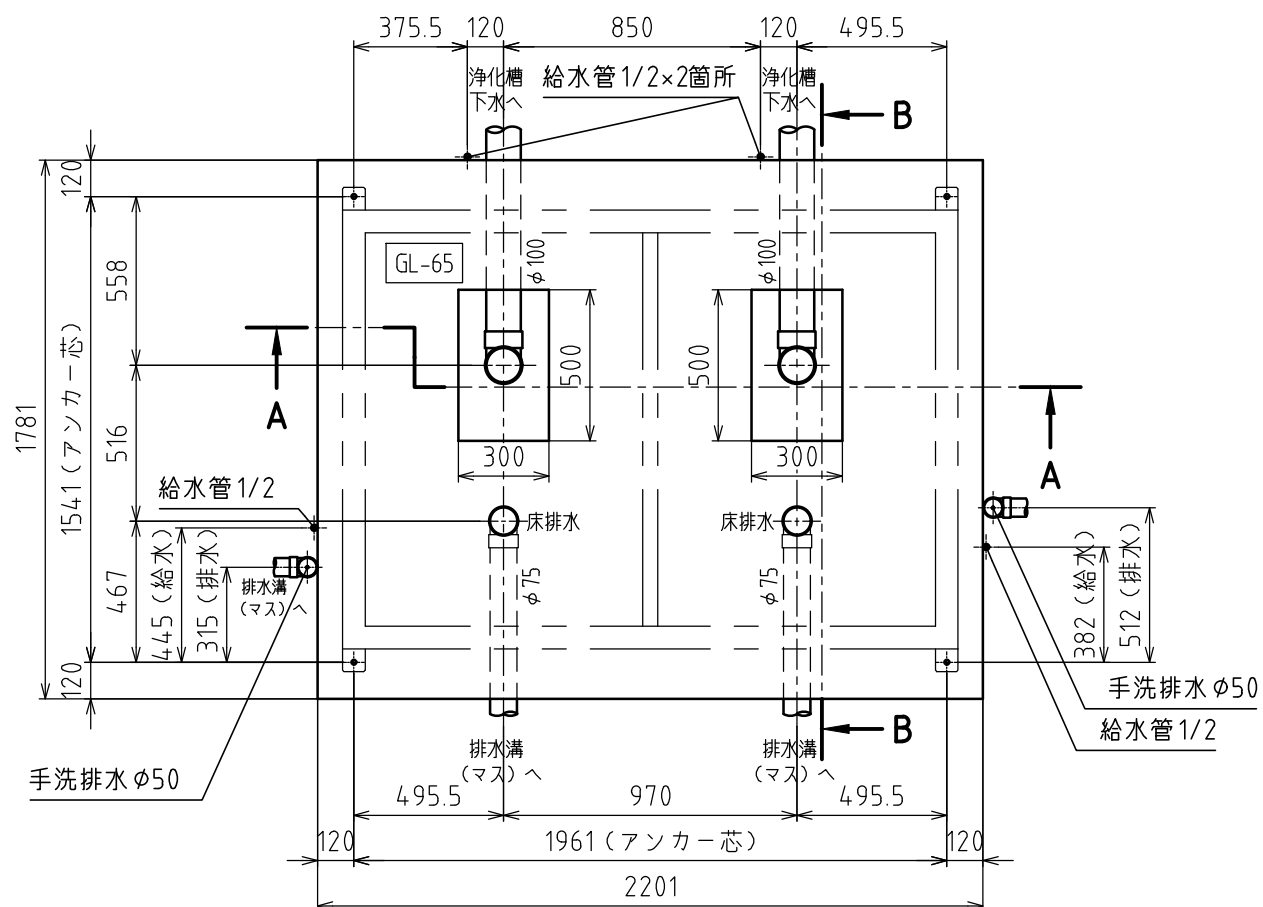
正面図



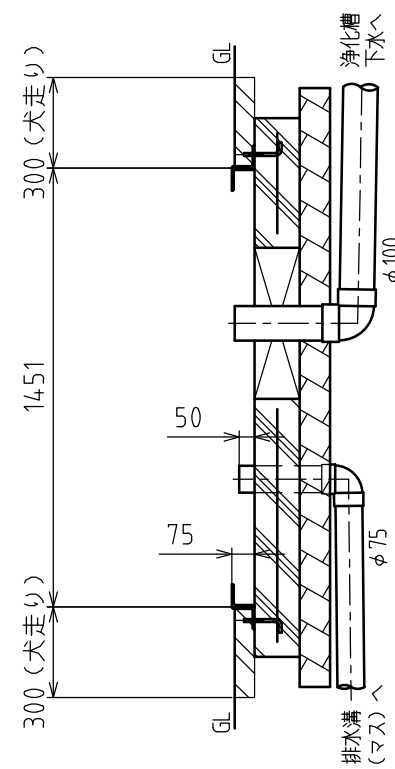
右側面図

Hamanetsu

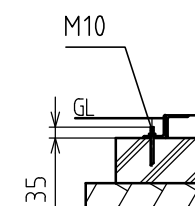
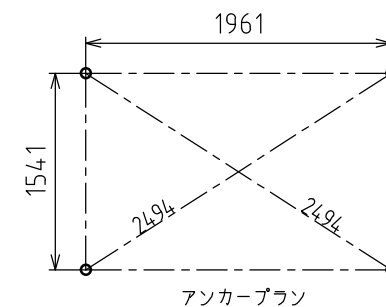
商品コード	1572091	管理番号	EPWWKA15500d		お客様確認 年 月 日	
機種	TU-EPWW-K アドバンスド	作成日	2024 0901	尺度		1:30
名称	エポックトイレ仕様図					



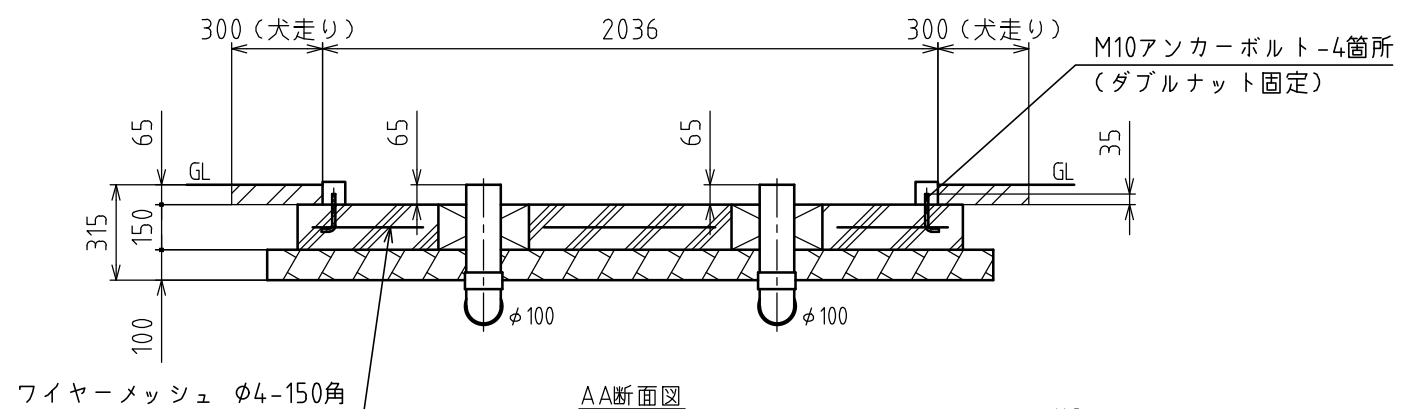
基礎平面図



BB断面図



後施工の場合はケミカルアンカーをご使用ください。



AA断面図

注記

1. 本図は参考基礎図です。実際の施工においては、現場に合わせて施工方法を検討してください。
2. アンカーボルトを後施工する場合は、ケミカルアンカーを使用してください。
3. アンカーボルトは付属していません。現場で手配してください。
4. 基礎外で排水溝(マス)を設けてください。
5. 指示無き排水勾配は1/100以上になるように施工してください。
6. アンカーボルトの位置を確認してください。
7. 箱抜きを入れてください。据付時に配管接続が困難になります。
8. 排水はVU管を使用してください。(※VP100は使用できません。)
9. トイレユニット固定後、土間、犬走りを施工してください。
10. 床排水の側溝排水が困難な場合、臭気対策としてトラップなどを設けて汚水排水管に接続してください。

※オプション
 ・各室：各室用壁掛手洗器 * 壁給排水

材料仕様	
コンクリート強度	Fc=21 N/mm ²
砕石地業	RC-40
鉄筋	溶接金網 φ4-150角
その他	

Hamanetsu

機種	TU-EPWW	管理番号	EPWWK002M00			お客様確認 年 月 日
名称	参考基礎図	作成日	2022 11/24	尺度	1:25	