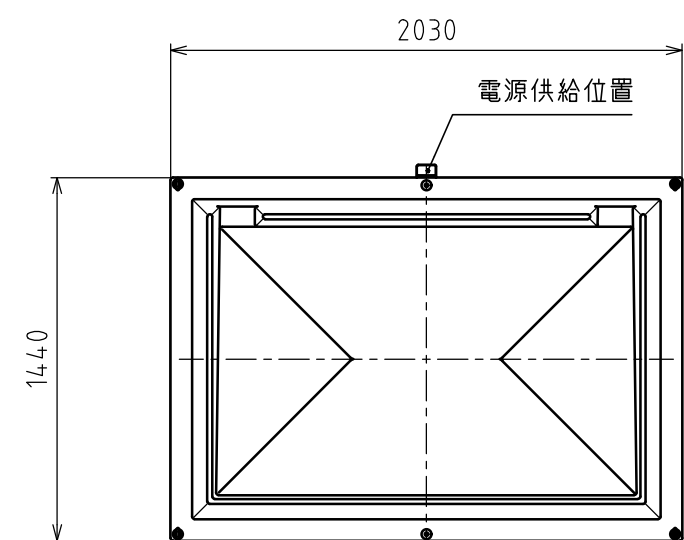


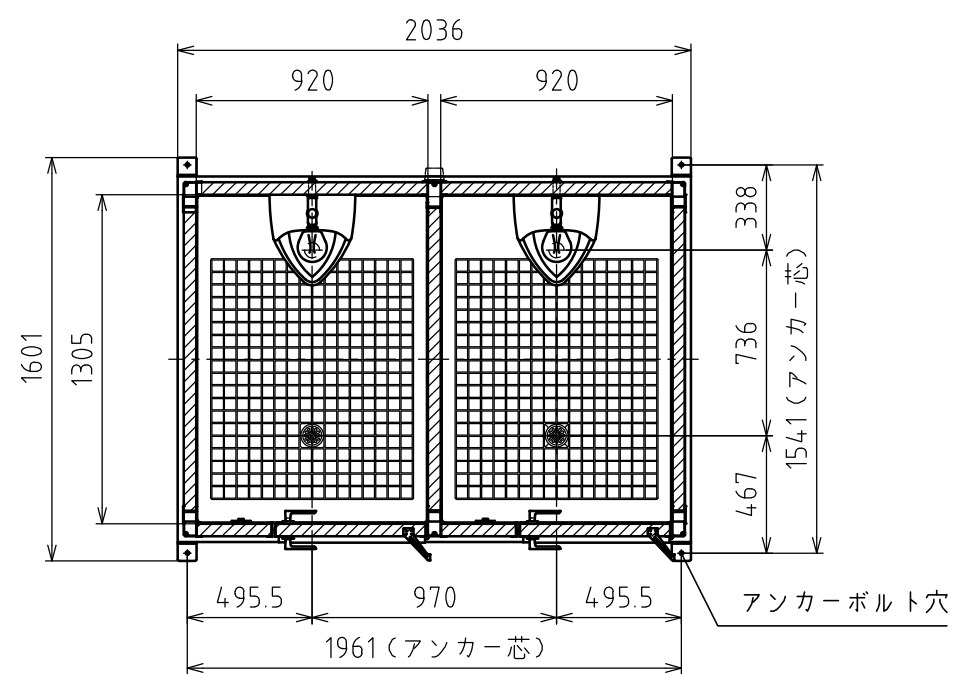
*オプション	*特注
・名室：ドア有り（窓追加含む）	

供給電源	1φ 2W (単2)	No	品名	数量	材質	備考
給水	小便：PJ1/2	1	屋根	1	FRP	
2ヶ所	小便：PJ1/2	2	天井パネル	1	鋼板,PS	
		3	天井フレーム	1	鋼板 (塗装)	
		4	外壁パネル (内壁共用)	1s	鋼板,PS	外側表面パターン入、白灰
		5	化粧鋼板	1s	ガルバリウム鋼板	角波、ギンゴロ
		6	支柱	1s	アルミ	
		7	架台フレーム	1	スチール	亜鉛めっき 塗装
		8	各室仕切パネル	1	鋼板,PS	
		9	ドアパネル	2	鋼板,PS	*オプション
		10	ドア庇	2	スチール	
		11	フローア	2	FRP	磁器タイル埋込
		12	窓	2	アルミ、型ガラス (t4.0)	W786, H359
		13	吊りボルト	4	ステンレス	M12アイボルト
		14	ロック錠	2	アルミ	レバーハンドルタイプ
		15	厚口丁番	2	ステンレス	102 mm
		16	ストール型小便器	6	陶器	
		17	小便洗浄水栓	2	銅合金 (めっき)	
		18	照明器具	2	PC	LED
		19	防水スイッチ	2	PP	
				小便、小便	水洗	重量 約350 kg

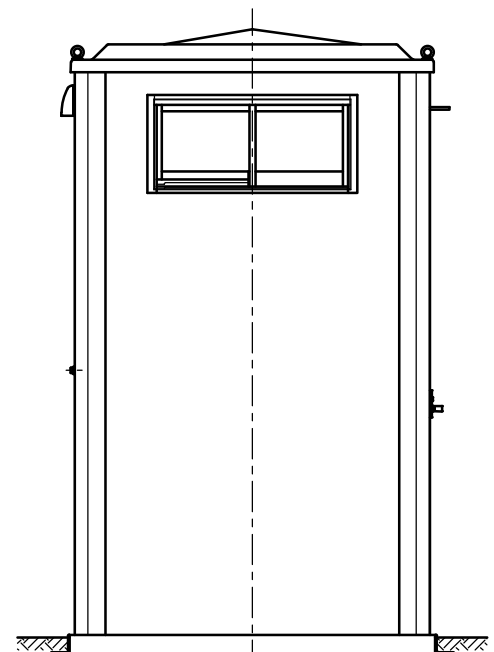
注記
 1. 凍結の恐れのある地域では、現地で凍結対策を施してください。
 2. 原則、便器は別梱包となります。



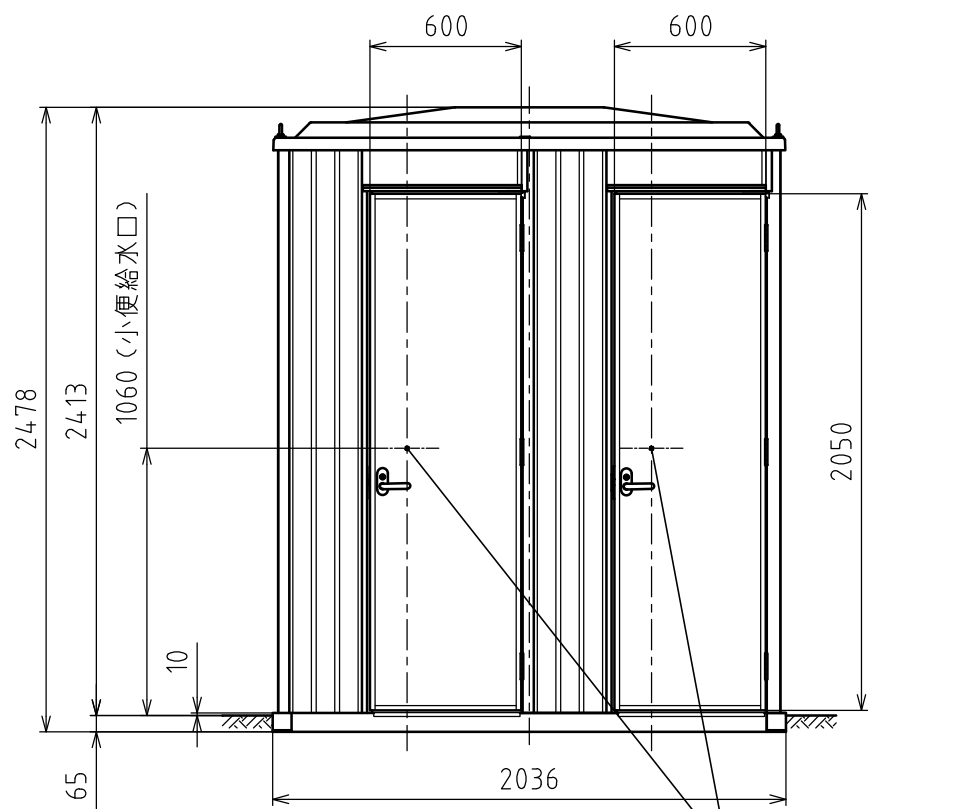
屋根伏図



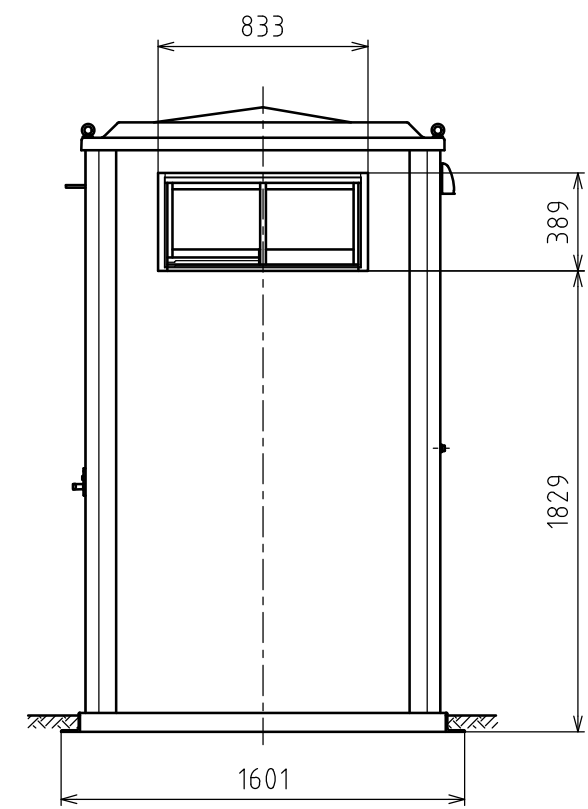
平面図



左側面図



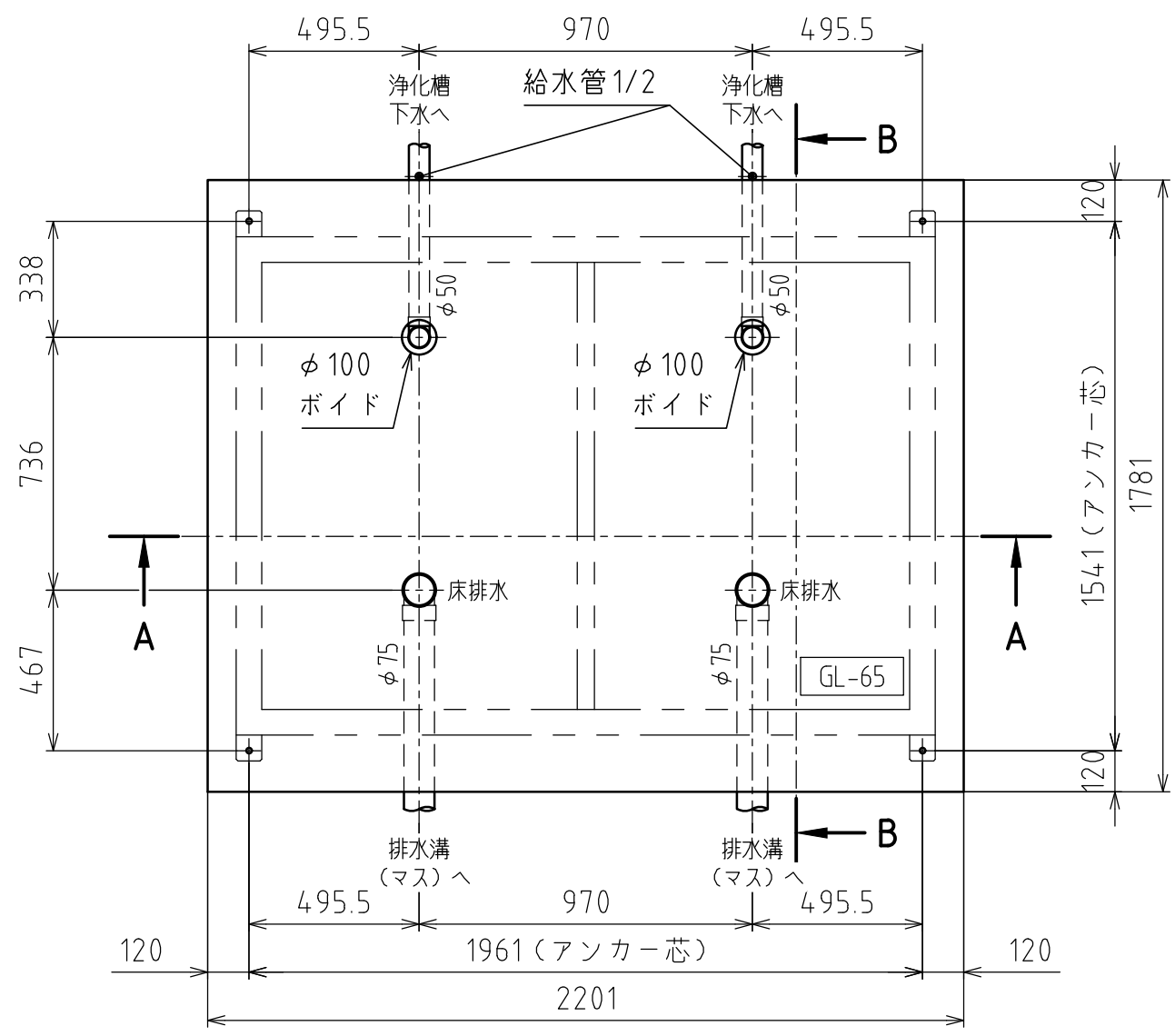
正面図



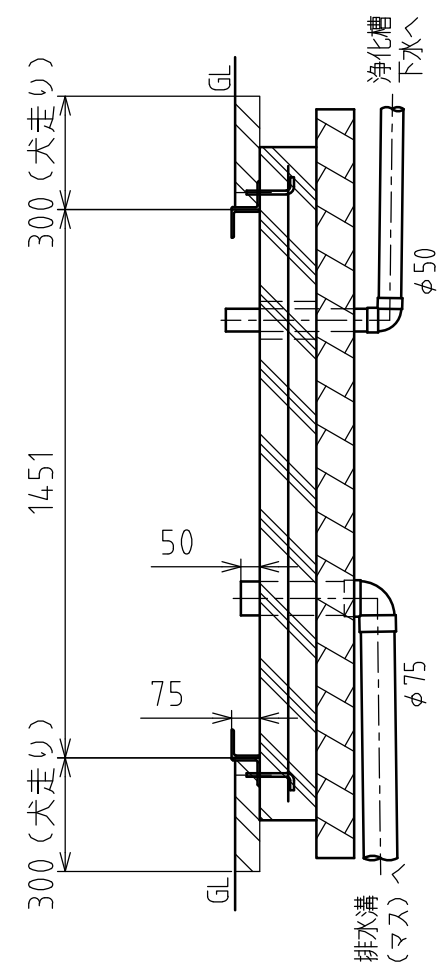
右側面図

Hamanetsu

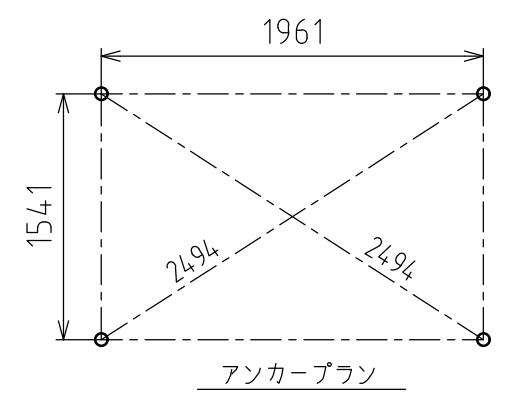
商品コード	1571100	管理番号	EPSSKA10200a		お客様確認 年 月 日	
機種	TU-EPSS-K ベーシック	作成日	2023 0221	尺度		1:30
名称	エポックトイレ 入口ドアあり					



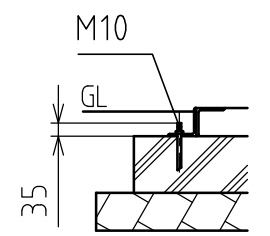
基礎平面図



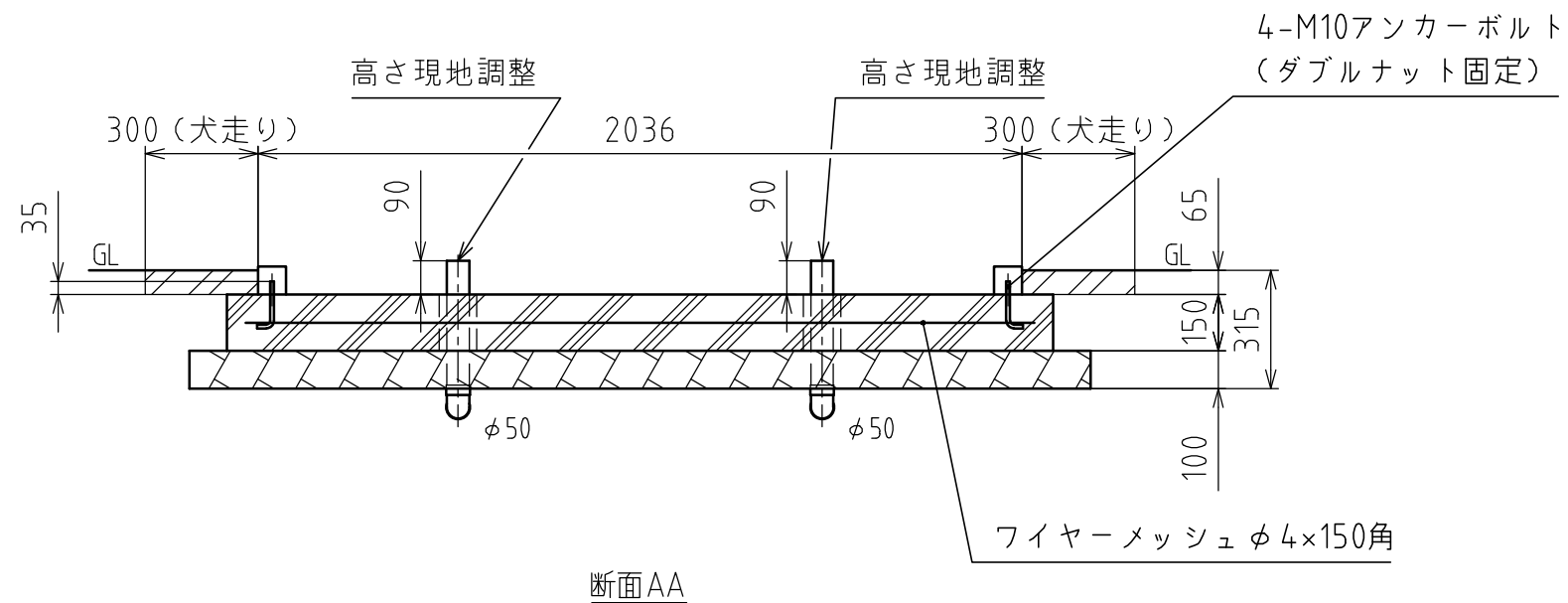
断面BB



アンカープラン



後施工の場合はケミカルアンカーをご使用ください。



断面AA

注記

1. 本図は参考基礎図になります。実際の施工においては、現場に合わせて施工方法を検討してください。
2. 基礎外で排水溝（マス）を設けてください。
3. 指示なき排水勾配は1/100以上になるように施工してください。
4. アンカーボルトの位置を確認して下さい。
5. アンカーボルトを後施工する場合は、ケミカルアンカーを使用してください。
6. 箱抜きを行って下さい。据付時に配管接続が困難になります。
7. 排水はVU管を使用して下さい。（*VP100は使用できません。）
8. トイレユニット固定後、土間、犬走りを施工してください。
9. アンカーボルトは付属していません。現場で手配してください。
10. 床排水の側溝排水が困難な場合、臭気対策としてトラップなどを設けて汚水配管に接続してください。

材料仕様	
コンクリート強度	Fc=21 N/mm ²
砕石地業	RC-40
鉄筋	溶接金網 φ4-150角
その他	

Hamanetsu

機種	TU-EPSS	管理番号	EPSSK001S02a		お客様確認	
名称	参考基礎図	作成日	2023 0124	尺度	1:20	年 月 日