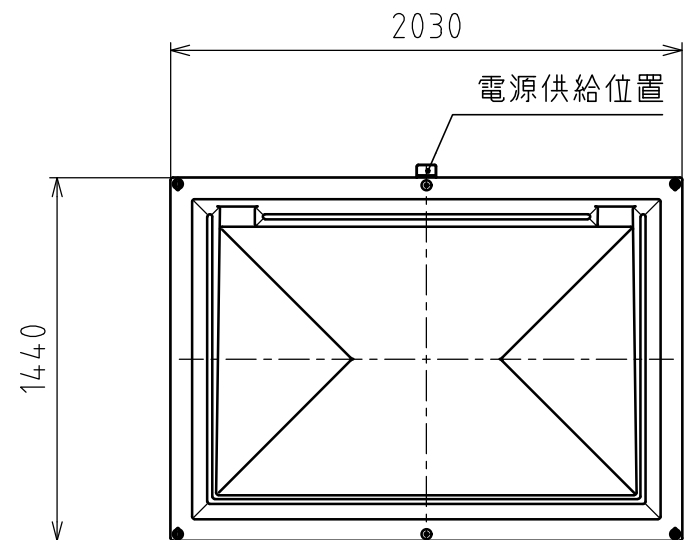
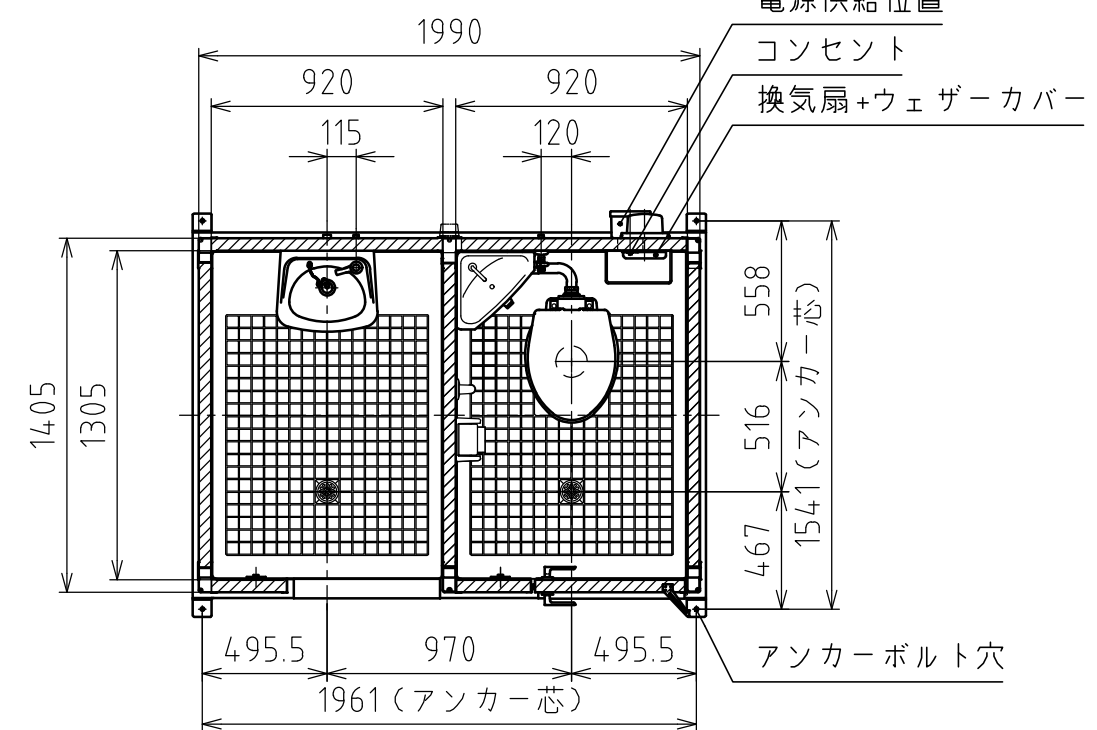


|  |            |
|--|------------|
| <p>※オプション</p> <ul style="list-style-type: none"> <li>・右室：本締錠（サムターン+外鍵付）+レバー錠（表示錠）</li> <li>・換気扇+ウェザーカバー ※二口スイッチ</li> </ul> | <p>※特注</p> |
|--|------------|

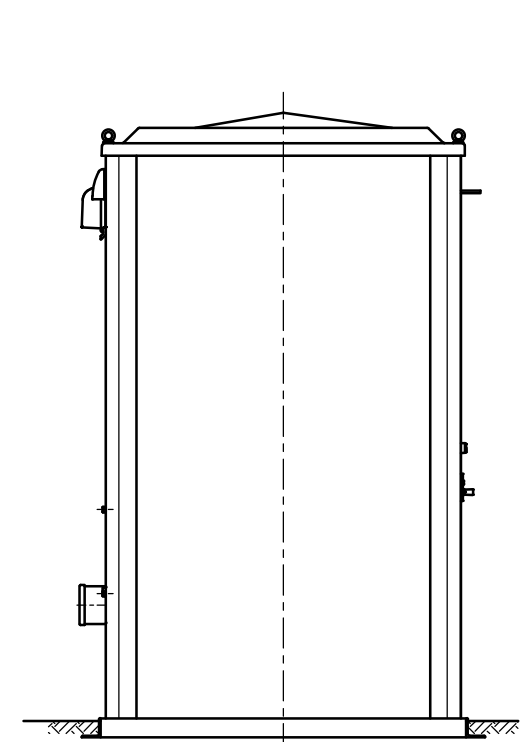
| 供給電源 | 1φ2W (単2)  | No | 品名           | 数量 | 材質              | 備考            |
|------|------------|----|--------------|----|-----------------|---------------|
| 給水   | 手洗：R1/2    | 1  | 屋根           | 1  | FRP             |               |
| 2ヶ所  | ロータンク：R1/2 | 2  | 天井パネル        | 1  | 鋼板,PS           |               |
|      |            | 3  | 天井フレーム       | 1  | 鋼板 (塗装)         |               |
|      |            | 4  | 外壁パネル (内壁共用) | 1s | 鋼板,PS           | 外側表面パターン入、白灰  |
|      |            | 5  | 化粧鋼板         | 1s | ガルバリウム鋼板        | 角波、ギングロ       |
|      |            | 6  | 支柱           | 1s | アルミ             |               |
|      |            | 7  | 架台フレーム       | 1  | スチール            | 亜鉛めっき 塗装      |
|      |            | 8  | 各室仕切パネル      | 1  | 鋼板,PS           |               |
|      |            | 9  | ドアパネル        | 1  | 鋼板,PS           |               |
|      |            | 10 | ドア庇          | 2  | スチール            |               |
|      |            | 11 | フローア         | 1  | FRP             | 磁器タイル埋込       |
|      |            | 12 | 窓            | 1  | アルミ、型ガラス (t4.0) | W786, H359    |
|      |            | 13 | 吊りボルト        | 4  | ステンレス           | M12アイボルト      |
|      |            | 14 | ロック錠         | 1  | アルミ             | レバーハンドルタイプ    |
|      |            | 15 | 厚口丁番         | 3  | ステンレス           | 102 mm        |
|      |            | 16 | 手洗器          | 1  | 陶器              |               |
|      |            | 17 | 手洗水栓         | 1  | 銅合金 (めっき)       |               |
|      |            | 18 | 手洗Pトラップ      | 1  | 銅合金 (めっき)       | φ32           |
|      |            | 19 | 鏡            | 1  | ガラス             | 300×600       |
|      |            | 20 | ロータンクW       | 1  | ABS             | 水栓金具付         |
|      |            | 21 | 洋式便器         | 1  | 陶器              |               |
|      |            | 22 | 普通便座         | 1  | PP              |               |
|      |            | 23 | 照明器具         | 2  | PC              | LED           |
|      |            | 24 | 防水スイッチ       | 1  | PP              |               |
|      |            | 25 | 二口スイッチ       | 1  | PP              | ※オプション        |
|      |            | 26 | 握りバー         | 1  | アルミ             | 表面コート (白)     |
|      |            | 27 | ペーパーホルダー     | 1  | ABS             | フンタッチ式        |
|      |            | 28 | 化粧棚          | 1  | PP              | 260×130       |
|      |            | 29 | コンセント        | 1  | -               | 2口/配線無し/BOXのみ |
|      |            | 30 | 本締錠          | 1  | -               | ※オプション        |
|      |            | 31 | 換気扇          | 1  | -               | ※オプション        |
|      |            | 32 | ウェザーカバー      | 1  | PP              | ※オプション        |
|      |            |    | 手洗、洋式        |    | 水洗              | 重量 約350 kg    |



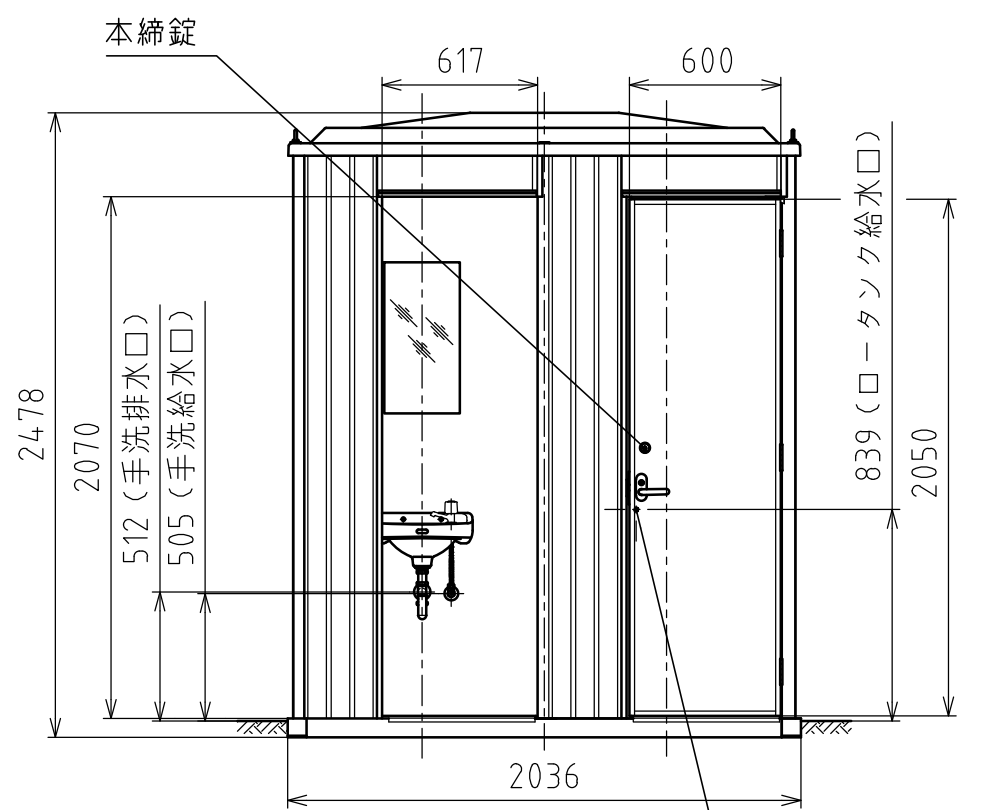
屋根伏図



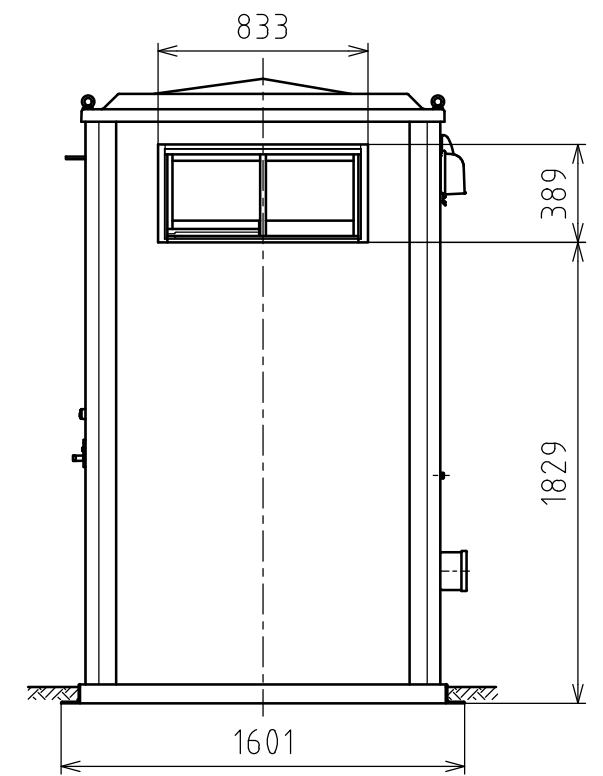
平面図



左側面図



正面図

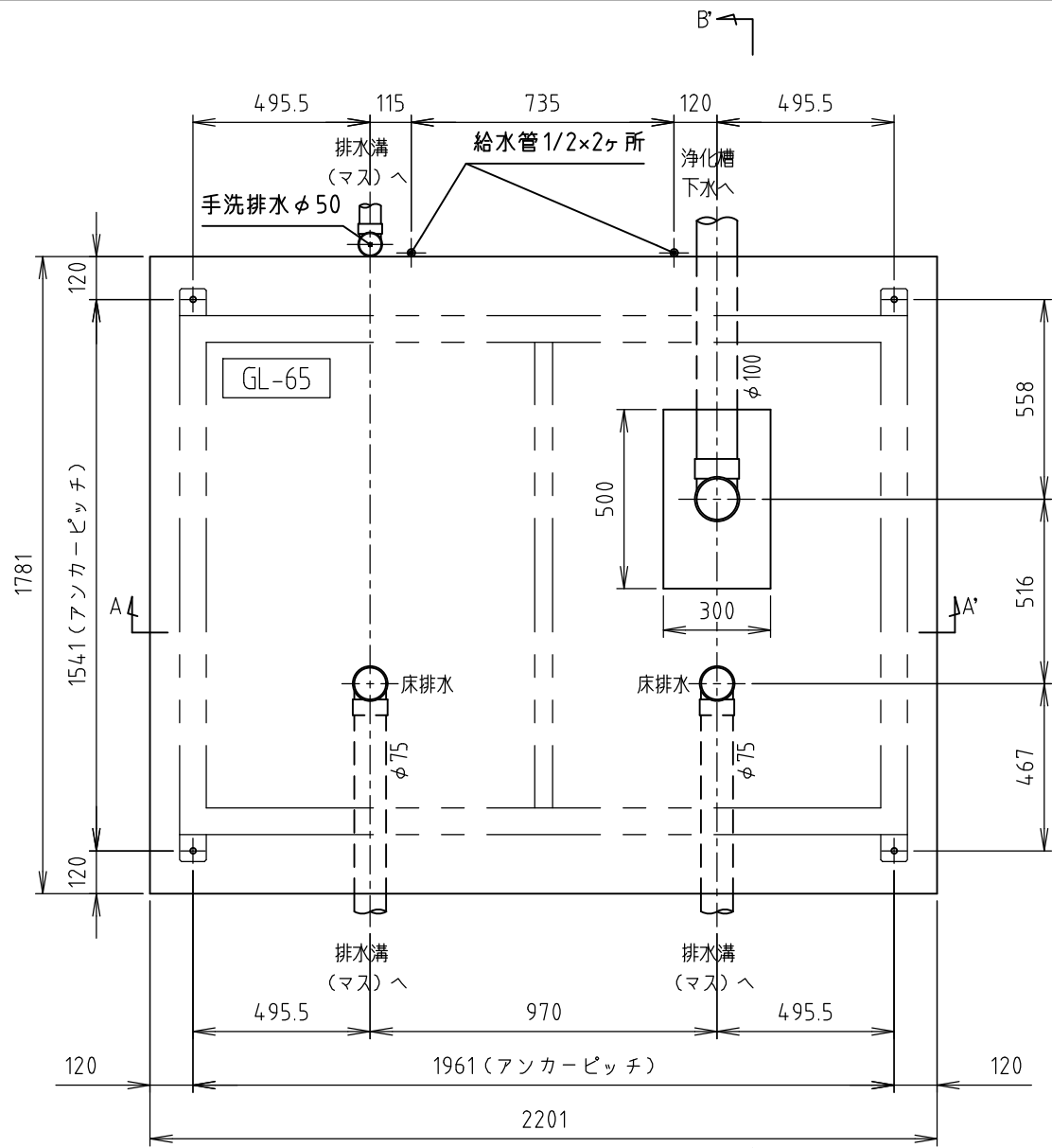


右側面図

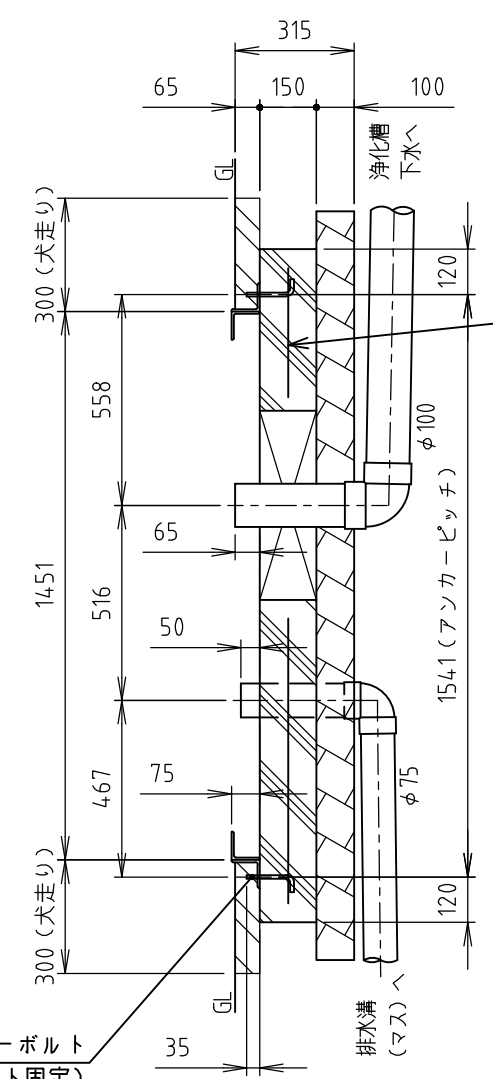
- 注記
1. 凍結の恐れのある地域では、現地で凍結対策を施してください。
  2. 原則、便器は別梱包となります。

**Hamanetsu**

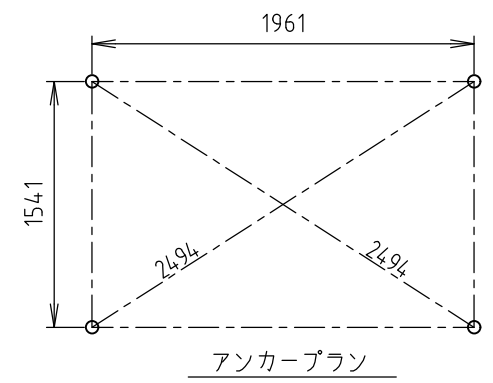
|       |                  |      |              |       |      |
|-------|------------------|------|--------------|-------|------|
| 商品コード | 1572094          | 管理番号 | EPMWKA12100b | お客様確認 |      |
| 機種    | TU-EPMW-K スタンダード | 作成日  | 2023 0116    | 尺度    | 1:30 |
| 名称    | エポックトイレ          |      |              | 年     | 月 日  |



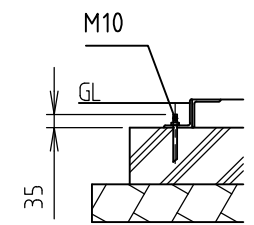
基礎平面図



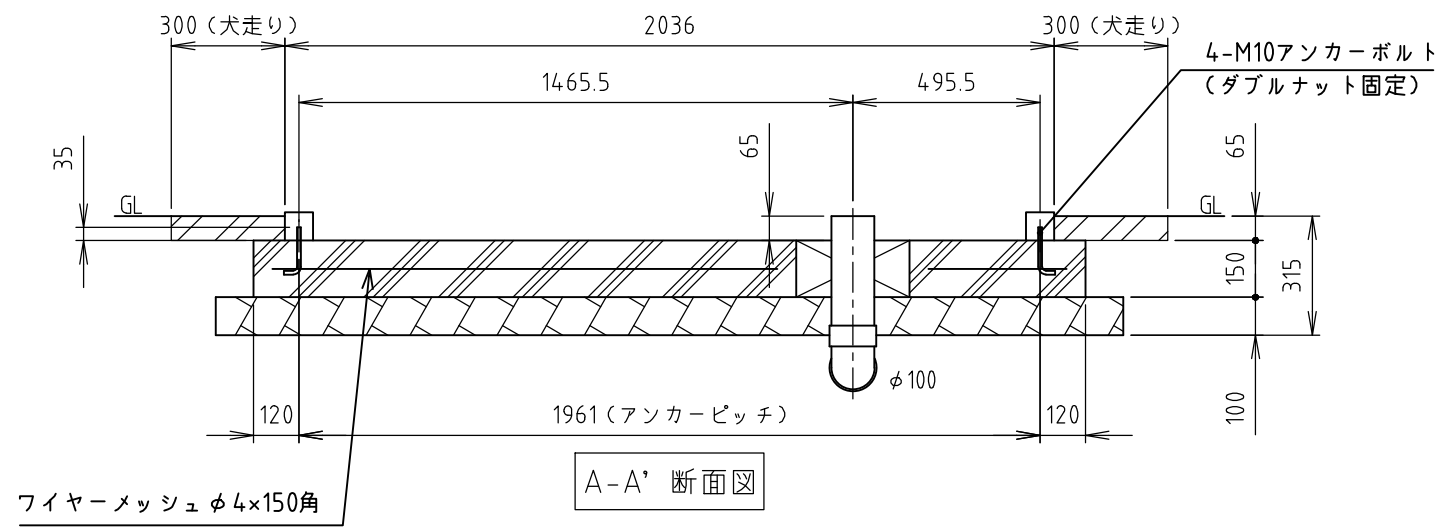
B-B' 断面図



アンカープラン



後施工の場合はケミカルアンカーをご使用ください。



A-A' 断面図

- ※ 本図は参考基礎図になります。実際の施工においては、現場に合わせて施工方法を検討してください。
- ※ 基礎外で排水溝(マス)を設けてください。
- ※ 排水勾配は1/100以上になるように施工してください。
- ※ アンカーボルトの位置を確認して下さい。
- ※ アンカーボルトを後施工する場合は、ケミカルアンカーを使用してください。
- ※ 箱抜きを行って下さい。据付時に配管接続が困難になります。
- ※ 排水はVU管を使用して下さい。(※VP100は使用できません。)
- ※ トイレユニット固定後、土間、犬走りを施工してください。
- ※ アンカーボルトは付属していません。現場で手配してください。
- ※ 床排水の側溝排水が困難な場合、臭気対策としてトラップなどを設けて污水配管に接続してください。

| 材料仕様     |                         |
|----------|-------------------------|
| コンクリート強度 | Fc=21 N/mm <sup>2</sup> |
| 砕石地業     | RC-40                   |
| 鉄筋       | 溶接金網 φ4-150角            |
| その他      |                         |

**Hamanetsu**

|    |         |      |              |    |       |       |
|----|---------|------|--------------|----|-------|-------|
| 機種 | TU-EPMW | 管理番号 | EPMWK00102   |    | お客様確認 |       |
| 名称 | 参考基礎図   | 作成日  | 2022<br>0927 | 尺度 | 1:20  | 年 月 日 |