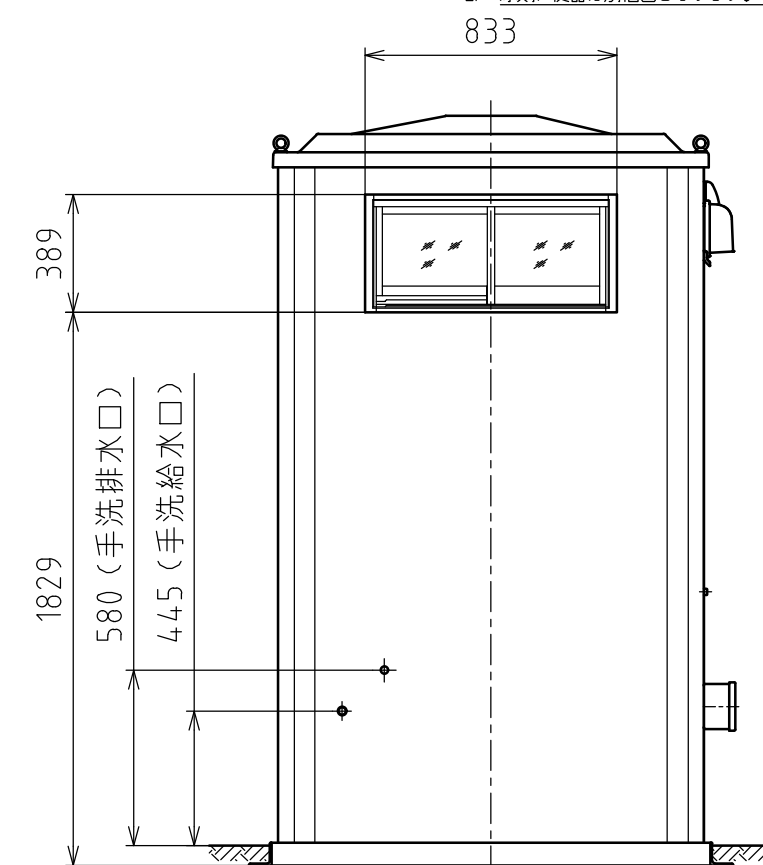
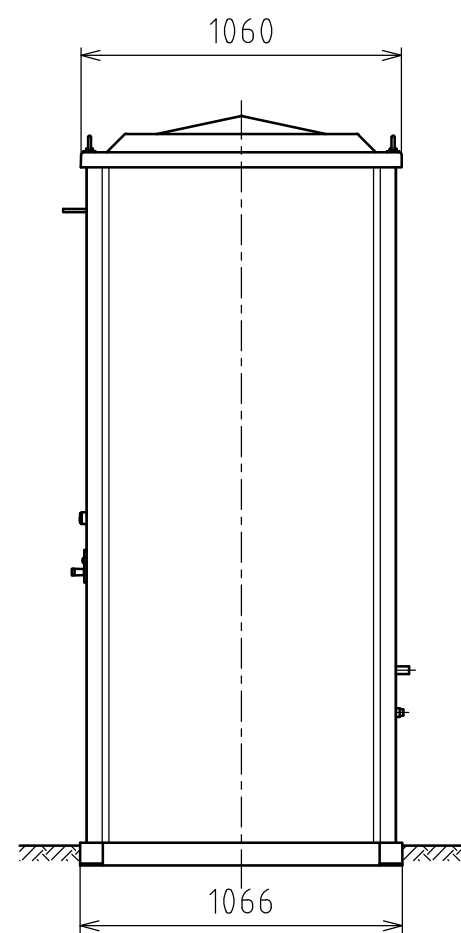
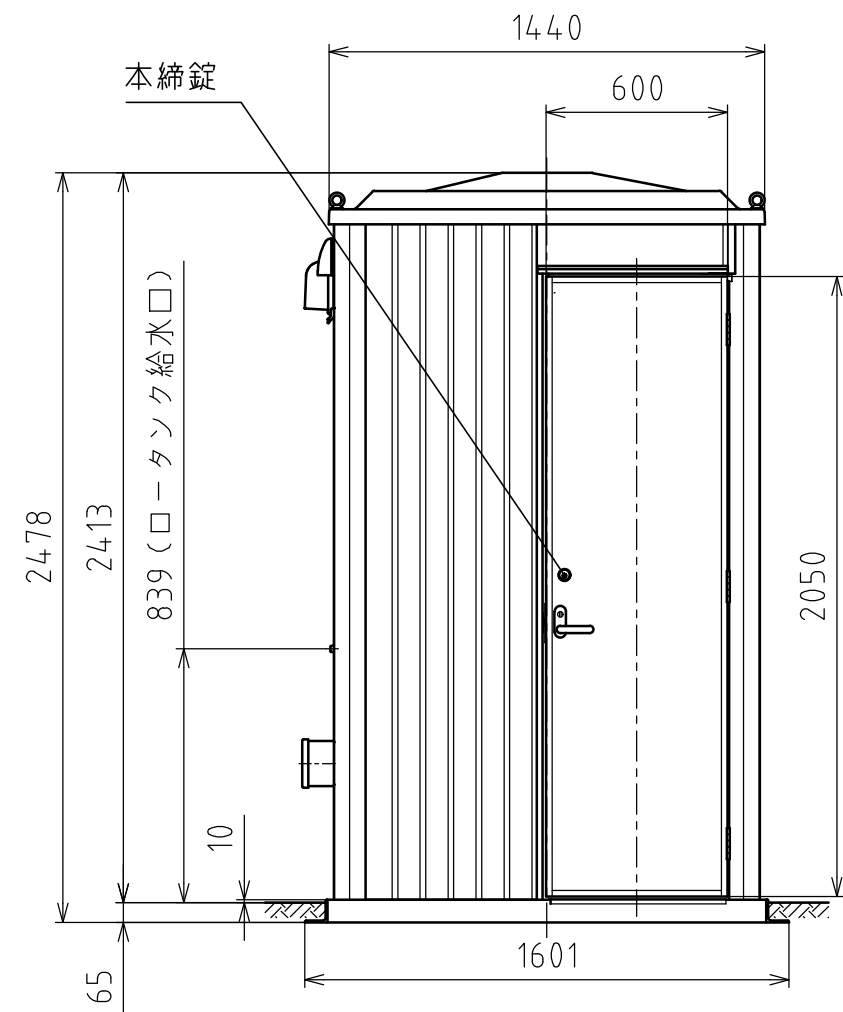


*オプション		No	品名	数量	材質	備考
・換気扇+ウェザーカバー *二口スイッチ		1	屋根	1	FRP	
・本締錠 (サムターン+外鍵付) +レバー錠 (表示錠)		2	天井パネル	1	鋼板,PS	
・壁掛手洗器 *壁給排水		3	天井フレーム	1	鋼板 (塗装)	
		4	外壁パネル (内壁共用)	1s	鋼板,PS	外側表面パターン入、白灰
		5	化粧鋼板	1s	ガルバリウム鋼板	角波、ギンゴロ
		6	支柱	1s	アルミ	
		7	架台フレーム	1	スチール	亜鉛めっき 塗装
		8	ドアパネル	1	鋼板,PS	
		9	フロー	1	FRP	磁器タイル埋込
		10	窓	1	アルミ、型ガラス (t4.0)	W786、H359
供給電源	1φ 2W (単2)	11	吊りボルト	4	ステンレス	M12アイボルト
給水 2箇所	ロータンク: R1/2	12	ロック錠	1	アルミ	レバーハンドルタイプ
	壁掛手洗器: P1/2	13	厚口丁番	3	ステンレス	102 mm
		14	洋式便器	1	陶器	
		15	普通便座	1	PP	
		16	ロータンクW	1	ABS	水栓金具付
		17	照明器具	1	PC	LED
		18	二口スイッチ	1	PP	*オプション
		19	握りバー	1	アルミ	表面コート (白)
		20	ペーパーホルダー	1	ABS	ワンタッチ式
		21	ドア上カバー	1	スチール	
		22	化粧棚	1	PP	260×130
		23	コンセント	1	-	2口/配線無し/BOXのみ
		24	換気扇	1	-	*オプション
		25	ウェザーカバー	1	PP	*オプション
		26	本締錠	1	-	*オプション
		27	壁掛手洗器	1	陶器	*オプション
			洋式	水洗	重量	約220 kg

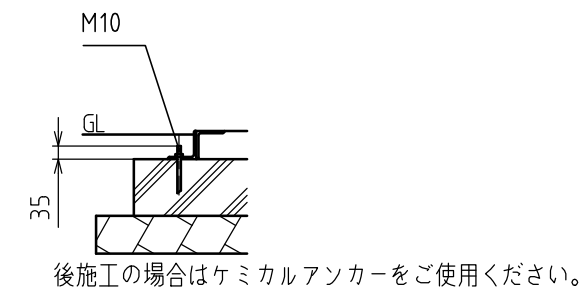
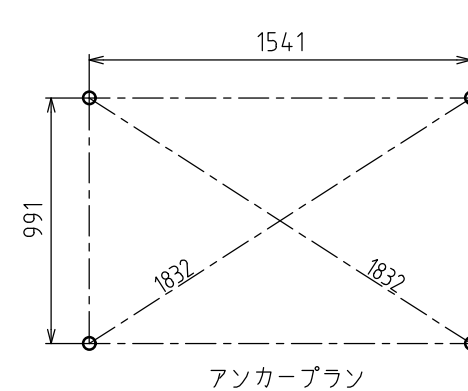
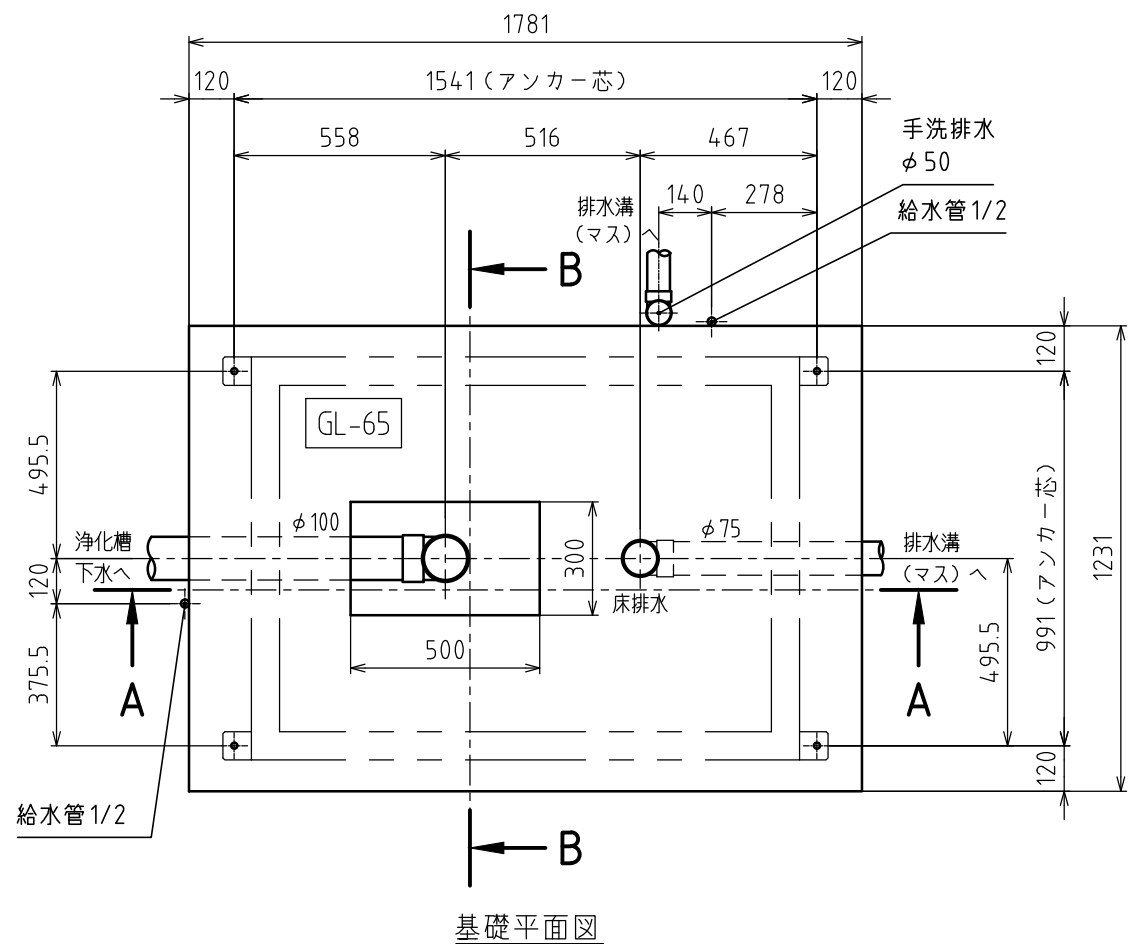
供給電源	1φ 2W (単2)
給水 2箇所	ロータンク: R1/2
	壁掛手洗器: P1/2



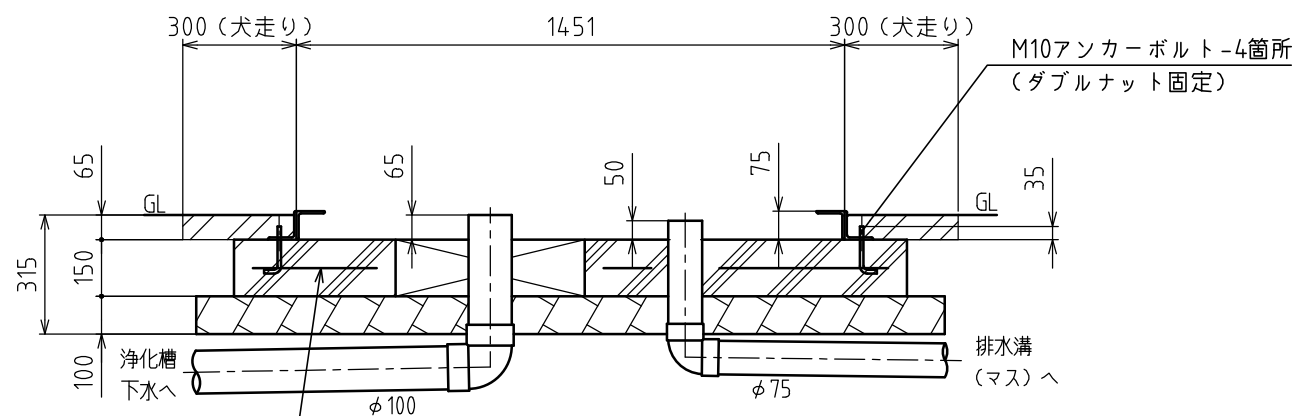
注記
1. 凍結の恐れのある地域では、現地で凍結対策を施してください。
2. 原則、便器は別梱包となります。

Hamanetsu

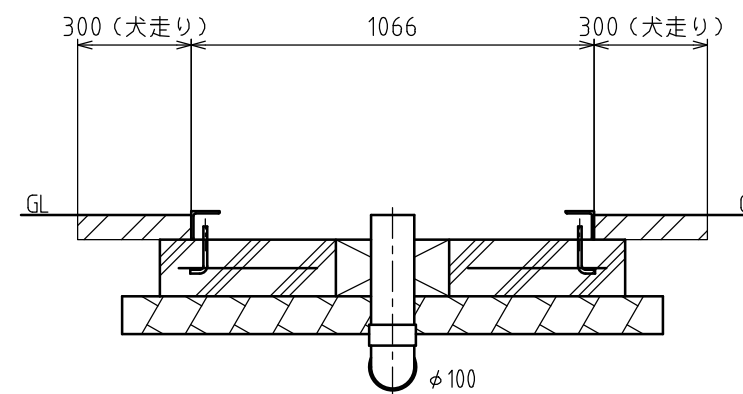
商品コード	1572087	管理番号	EP1WYA14100b		お客様確認 年 月 日	
機種	TU-EP1W-Y アドバンスド	作成日	2023 0116	尺度		1:25
名称	エポクトイレ					



基礎平面図



AA断面図



BB断面図

注記

1. 本図は参考基礎図です。実際の施工においては、現場に合わせて施工方法を検討してください。
2. アンカーボルトを後施工する場合は、ケミカルアンカーを使用してください。
3. アンカーボルトは付属していません。現場で手配してください。
4. 基礎外で排水溝(マス)を設けてください。
5. 指示無き排水勾配は1/100以上になるように施工してください。
6. アンカーボルトの位置を確認してください。
7. 箱抜きを入れてください。据付時に配管接続が困難になります。
8. 排水はVU管を使用してください。(※VP100は使用できません。)
9. トイレユニット固定後、土間、犬走りを施工してください。
10. 床排水の側溝排水が困難な場合、臭気対策としてトラップなどを設けて汚水排水管に接続してください。

* オプション
 ・ 壁掛手洗器 * 壁給排水

材料仕様	
コンクリート強度	Fc=21 N/mm ²
砕石地業	RC-40
鉄筋	溶接金網 φ4-150角
その他	

Hamanetsu

機種	TU-EP1W-Y	管理番号	EP1WK003M02			お客様確認 年 月 日
名称	参考基礎図	作成日	2022 11/24	尺度	1:20	