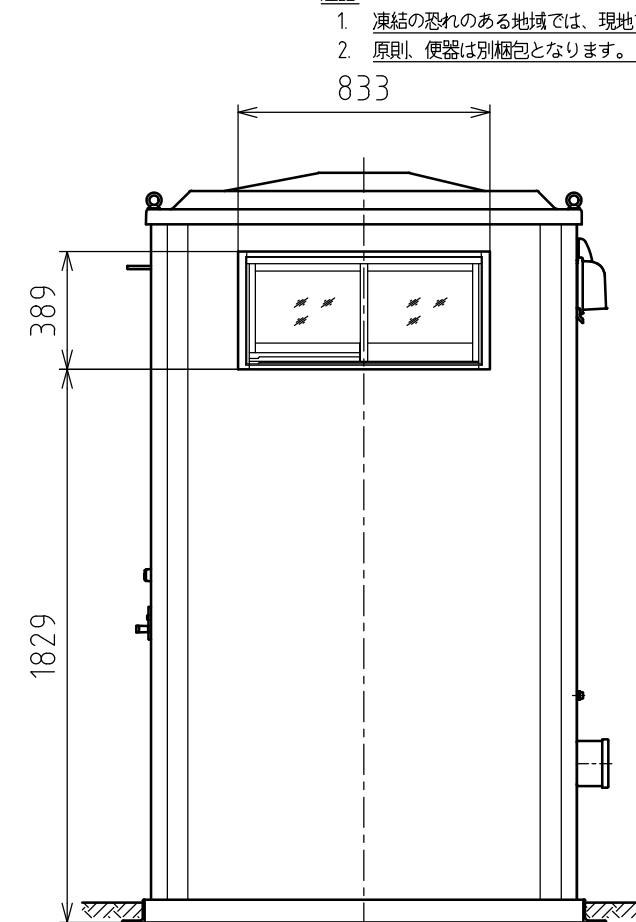
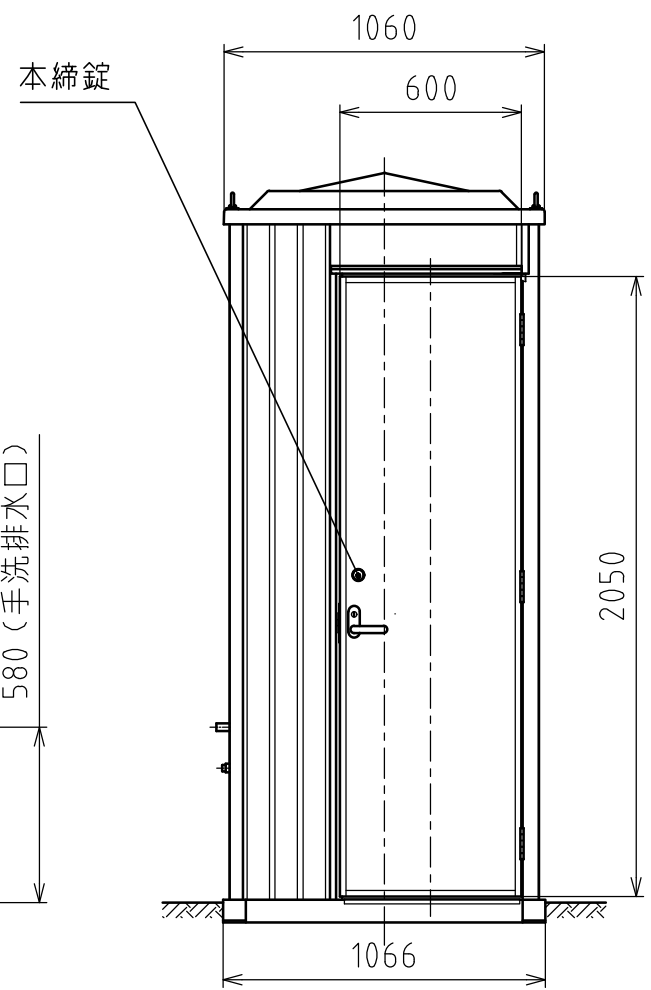
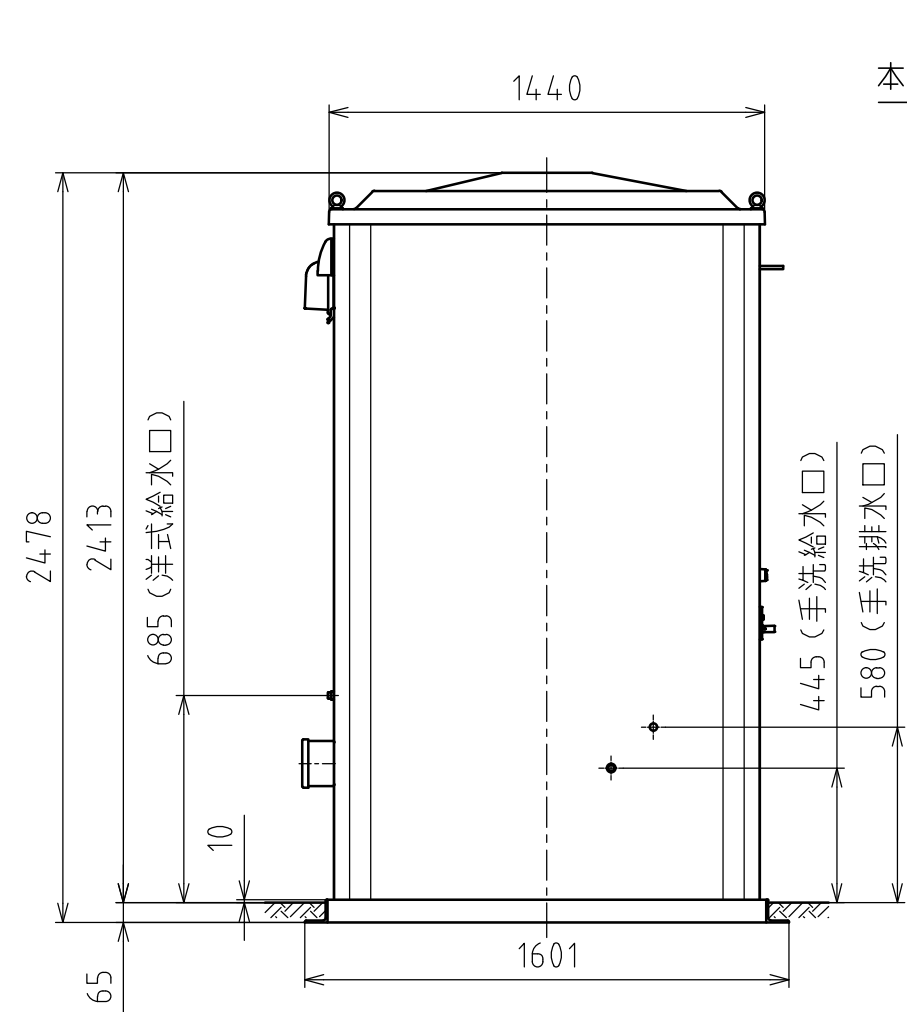


*オプション		No	品名	数量	材質	備考
・換気扇+ウェザーカバー *二口スイッチ		1	屋根	1	FRP	
・本締錠 (サムターン+外鍵付) +レバー錠 (表示錠)		2	天井パネル	1	鋼板,PS	
・壁掛手洗器 *壁給排水		3	天井フレーム	1	鋼板 (塗装)	
		4	外壁パネル (内壁共用)	1s	鋼板,PS	外側表面パターン入、白灰
		5	化粧鋼板	1s	ガルバリウム鋼板	角波、ギングロ
		6	支柱	1s	アルミ	
		7	架台フレーム	1	スチール	垂鉛めっき、塗装
		8	ドアパネル	1	鋼板,PS	
		9	フロー	1	FRP	磁器タイル埋込
		10	窓	1	アルミ、型ガラス (t4.0)	W786、H359
供給電源	1φ2W (単2)	11	吊りボルト	4	ステンレス	M12アイボルト
給水	洋式: PJ1/2	12	ロック錠	1	アルミ	レバーハンドルタイプ
2箇所	壁掛手洗器: PJ1/2	13	厚口丁番	3	ステンレス	102 mm
		14	洋式便器	1	陶器	
		15	普通便座	1	PP	
		16	エアーフッシュ	1	銅合金 (めっき)	
		17	照明器具	1	PC	LED
		18	二口スイッチ	1	PP	*オプション
		19	握りバー	1	アルミ	表面コート (白)
		20	ペーパーホルダー	1	ABS	ワンタッチ式
		21	ドア上カバー	1	スチール	
		22	化粧棚	1	PP	260×130
		23	コンセント	1	-	2口/配線無し/BOXのみ
		24	換気扇	1	-	*オプション
		25	ウェザーカバー	1	PP	*オプション
		26	本締錠	1	-	*オプション
		27	壁掛手洗器	1	陶器	*オプション
			洋式	簡易水洗	重量	約220 kg

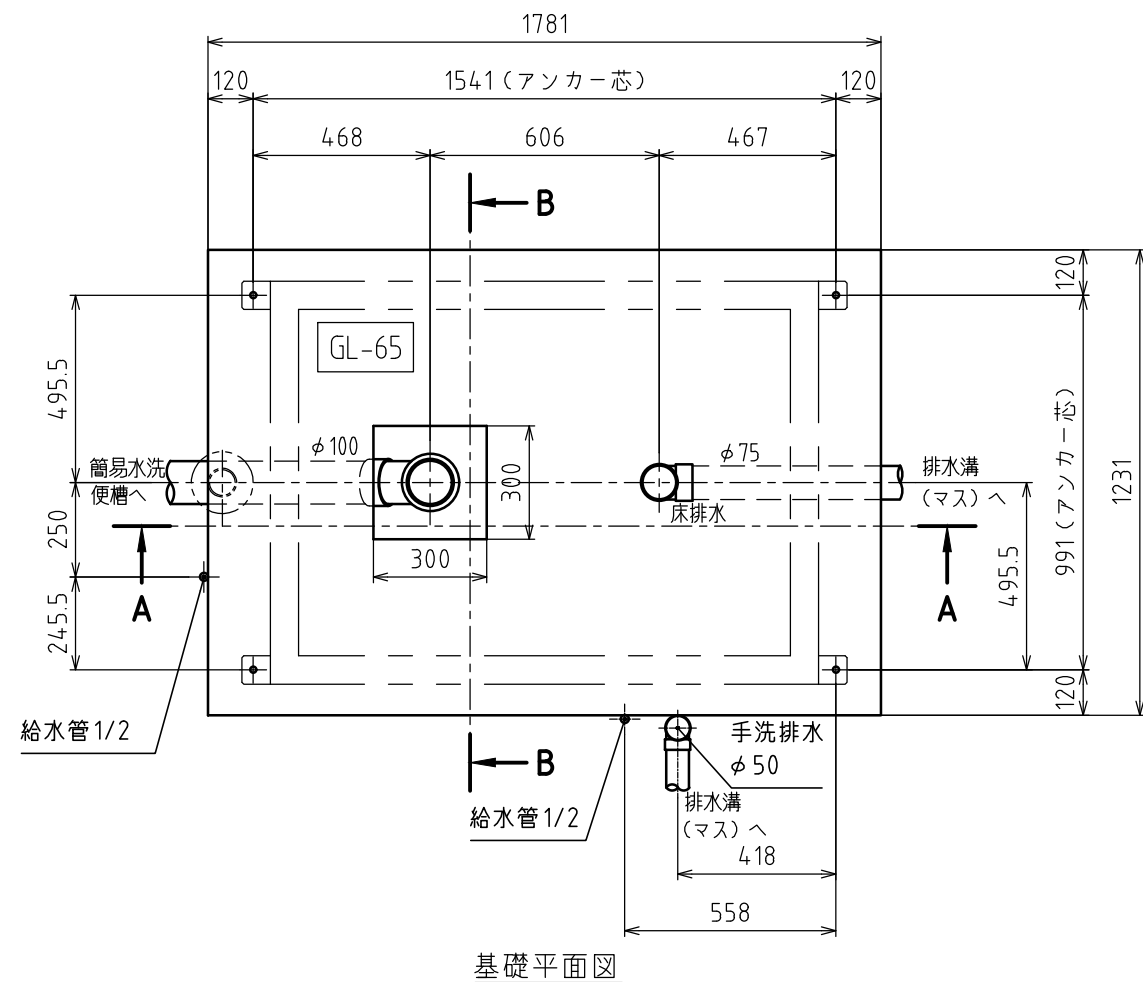
供給電源	1φ2W (単2)
給水	洋式: PJ1/2
2箇所	壁掛手洗器: PJ1/2

- 注記
- 凍結の恐れのある地域では、現地で凍結対策を施してください。
  - 原則、便器は別梱包となります。

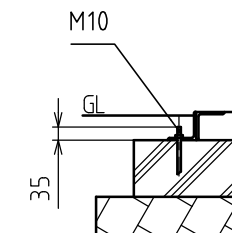
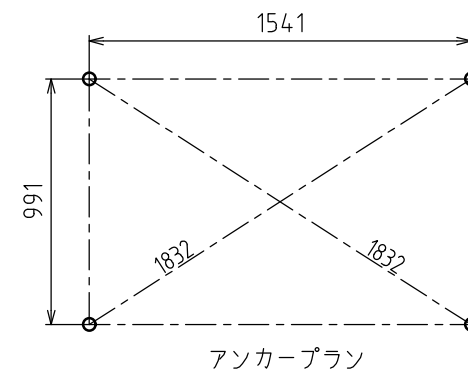


**Hamanetsu**

商品コード	1572101	管理番号	EP1FWTA12800a		お客様確認 年 月 日	
機種	TU-EP1FW-T アドバンスド	作成日	2023 0116	尺度		1:25
名称	エポックトイレ					

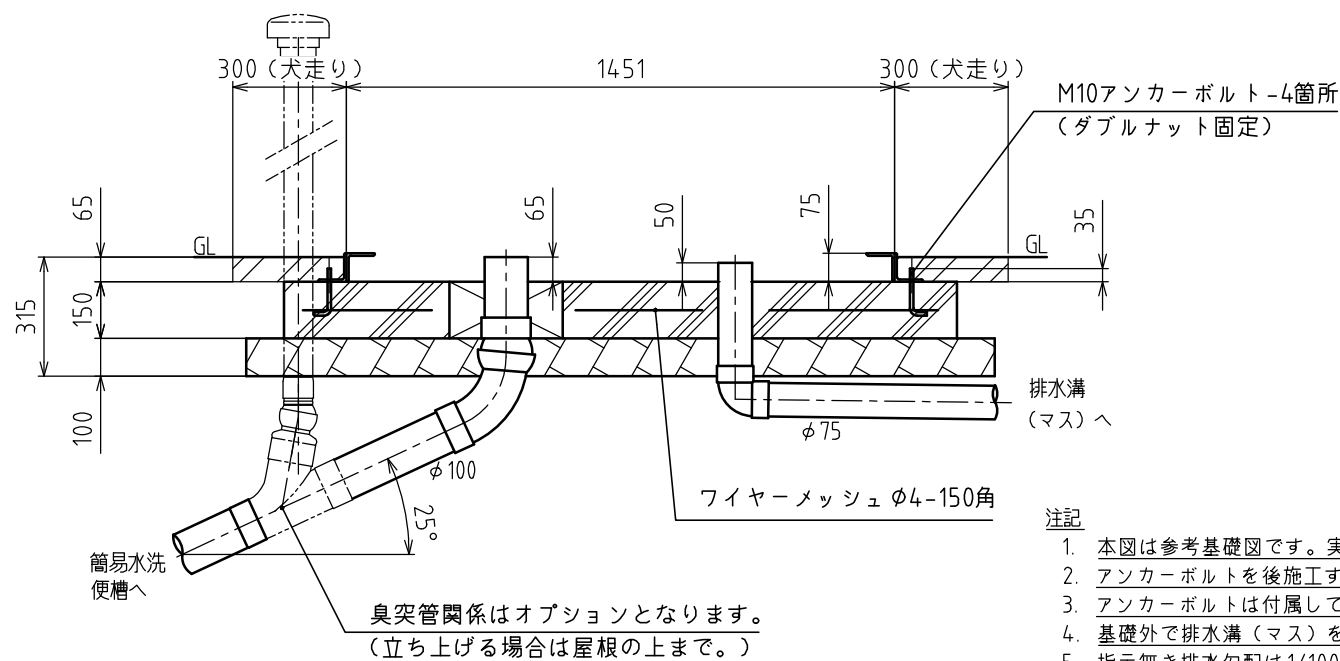


基礎平面図

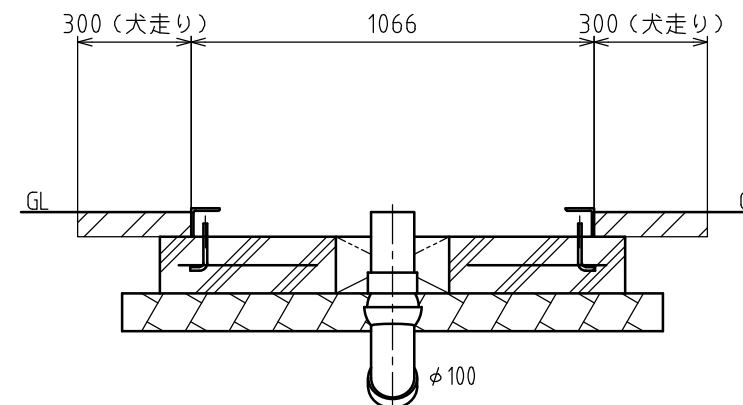


後施工の場合はケミカルアンカーをご使用ください。

アンカープラン



AA断面図



BB断面図

注記

1. 本図は参考基礎図です。実際の施工においては、現場に合わせて施工方法を検討してください。
2. アンカーボルトを後施工する場合は、ケミカルアンカーを使用してください。
3. アンカーボルトは付属していません。現場で手配してください。
4. 基礎外で排水溝（マス）を設けてください。
5. 指示無き排水勾配は1/100以上になるように施工してください。
6. アンカーボルトの位置を確認してください。
7. 箱抜きを入れてください。据付時に配管接続が困難になります。
8. 排水はVU管を使用してください。（\*VP100は使用できません。）
9. トイレユニット固定後、土間、犬走りを施工してください。
10. 床排水の側溝排水が困難な場合、臭気対策としてトラップなどを設けて汚水排水管に接続してください。
11. 便槽の上には、車輛等の積載荷重はかけられません。
12. 均しコンクリートの打設をお願いします。
13. 土圧・水圧が異常にかかる場合は、防護壁をお願いします。

臭突管関係はオプションとなります。  
(立ち上げる場合は屋根の上まで。)

\* オプション  
・ 壁掛手洗器 \* 壁給排水

材料仕様	
コンクリート強度	Fc=21 N/mm <sup>2</sup>
砕石地業	RC-40
鉄筋	溶接金網 φ4-150角
その他	

**Hamanetsu**

機種	TU-EP1FW-T	管理番号	EP1FWK002M01			お客様確認 年 月 日
名称	参考基礎図	作成日	2022 1209	尺度	1:20	