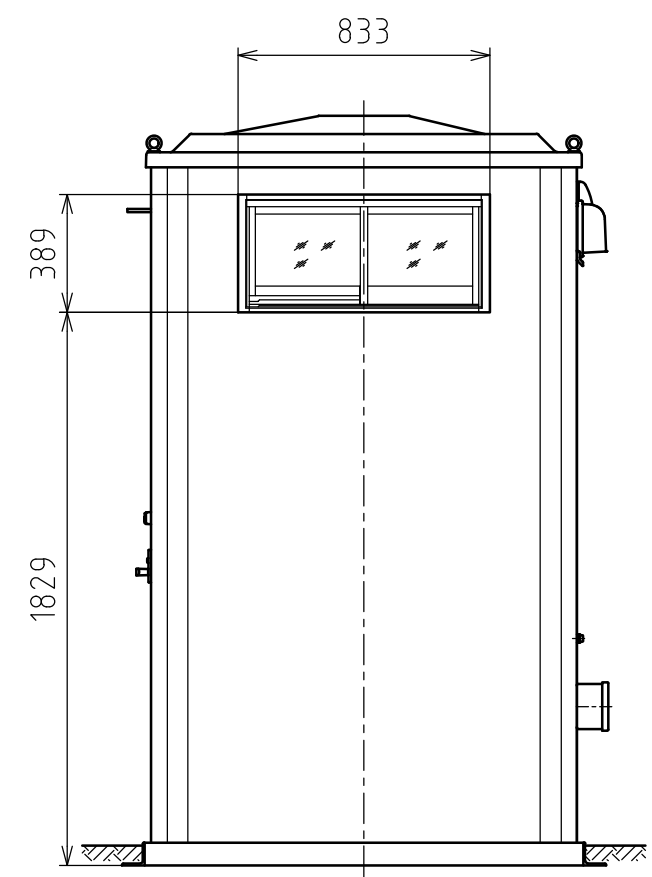
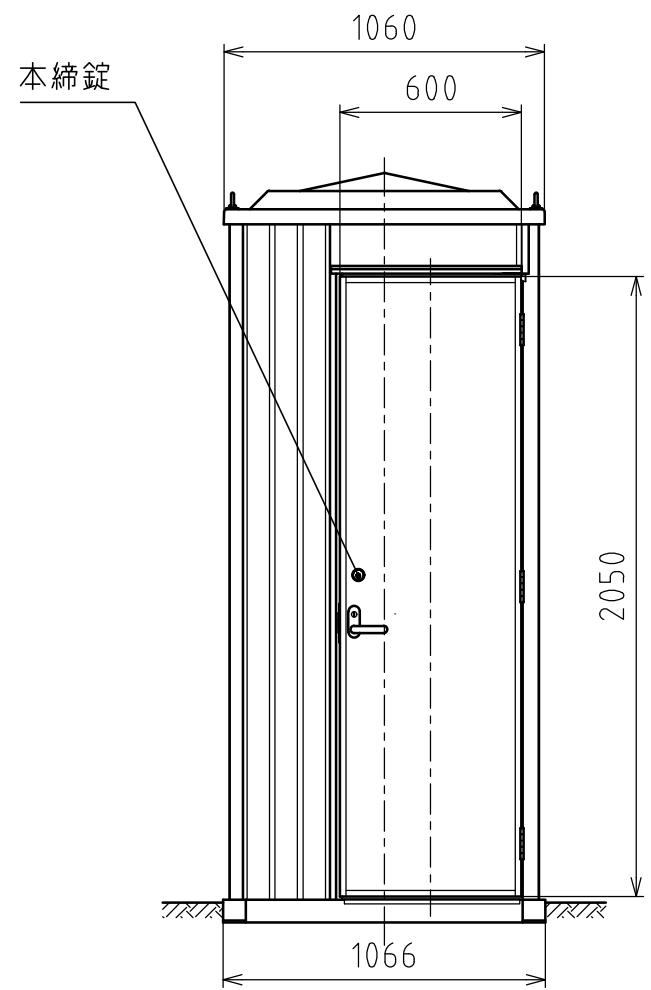
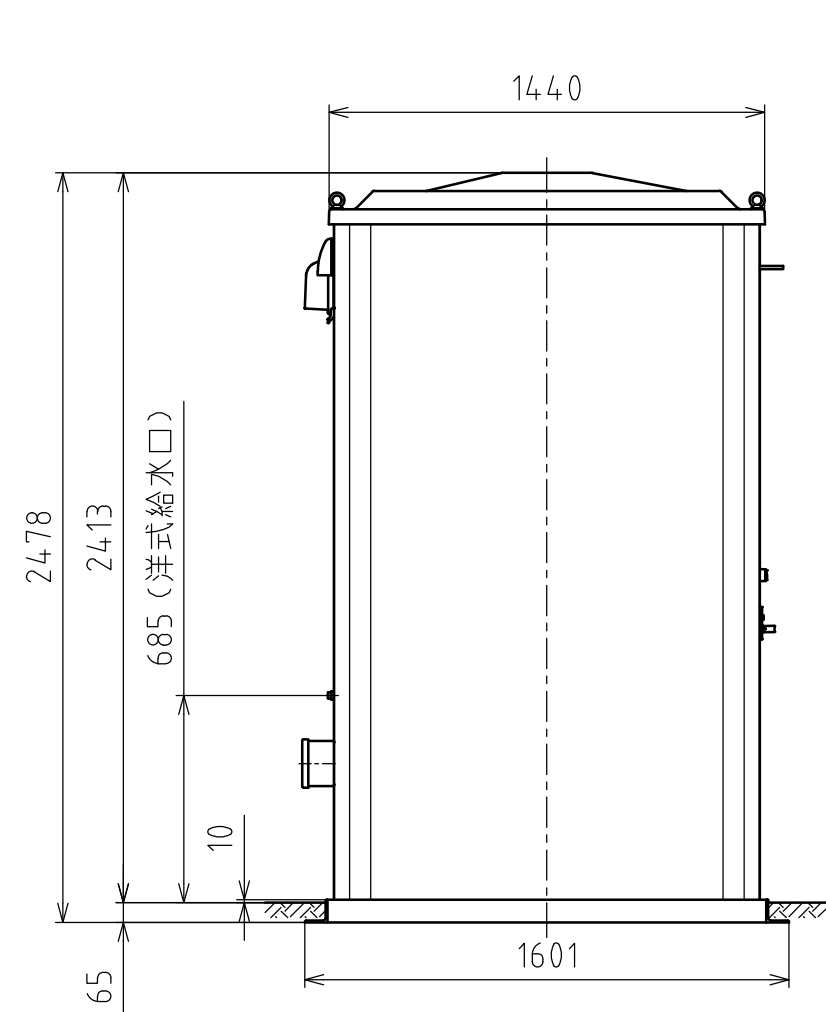


*オプション		No	品名	数量	材質	備考
・換気扇+ウェザーカバー *二口スイッチ		1	屋根	1	FRP	
・本締錠 (サムターン+外鍵付) +レバー錠 (表示錠)		2	天井パネル	1	鋼板,PS	
		3	天井フレーム	1	鋼板 (塗装)	
		4	外壁パネル (内壁共用)	1s	鋼板,PS	外側表面パターン入、白灰
		5	化粧鋼板	1s	ガルバリウム鋼板	角波、ギングロ
		6	支柱	1s	アルミ	
		7	架台フレーム	1	スチール	亜鉛めっき、塗装
		8	ドアパネル	1	鋼板,PS	
		9	フロー	1	FRP	磁器タイル埋込
		10	窓	1	アルミ、型ガラス (t4.0)	W786、H359
供給電源	1φ 2W (単2)	11	吊りボルト	4	ステンレス	M12アイボルト
給水	洋式: PJ1/2	12	ロック錠	1	アルミ	レバーハンドルタイプ
		13	厚口丁番	3	ステンレス	102 mm
		14	洋式便器	1	陶器	
		15	普通便座	1	PP	
		16	エアーフッシュ	1	銅合金 (めっき)	
		17	照明器具	1	PC	LED
		18	二口スイッチ	1	PP	*オプション
		19	握りバー	1	アルミ	表面コート (白)
		20	ペーパーホルダー	1	ABS	ワンタッチ式
		21	ドア上カバー	1	スチール	
		22	化粧棚	1	PP	260×130
		23	コンセント	1	-	2口/配線無し/BOXのみ
		24	換気扇	1	-	*オプション
		25	ウェザーカバー	1	PP	*オプション
		26	本締錠	1	-	*オプション
			洋式	簡易水洗	重量	約220 kg

供給電源	1φ 2W (単2)
給水	洋式: PJ1/2

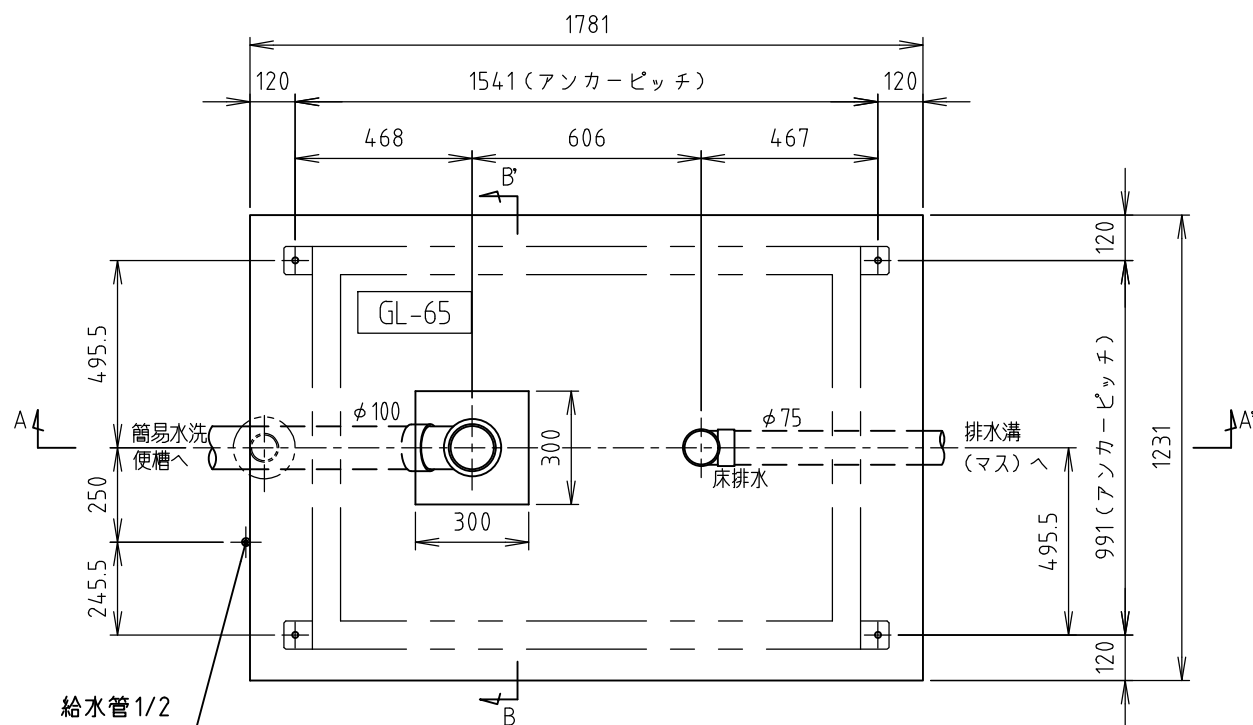
注記

- 凍結の恐れのある地域では、現地で凍結対策を施してください。
- 原則、便器は別梱包となります。

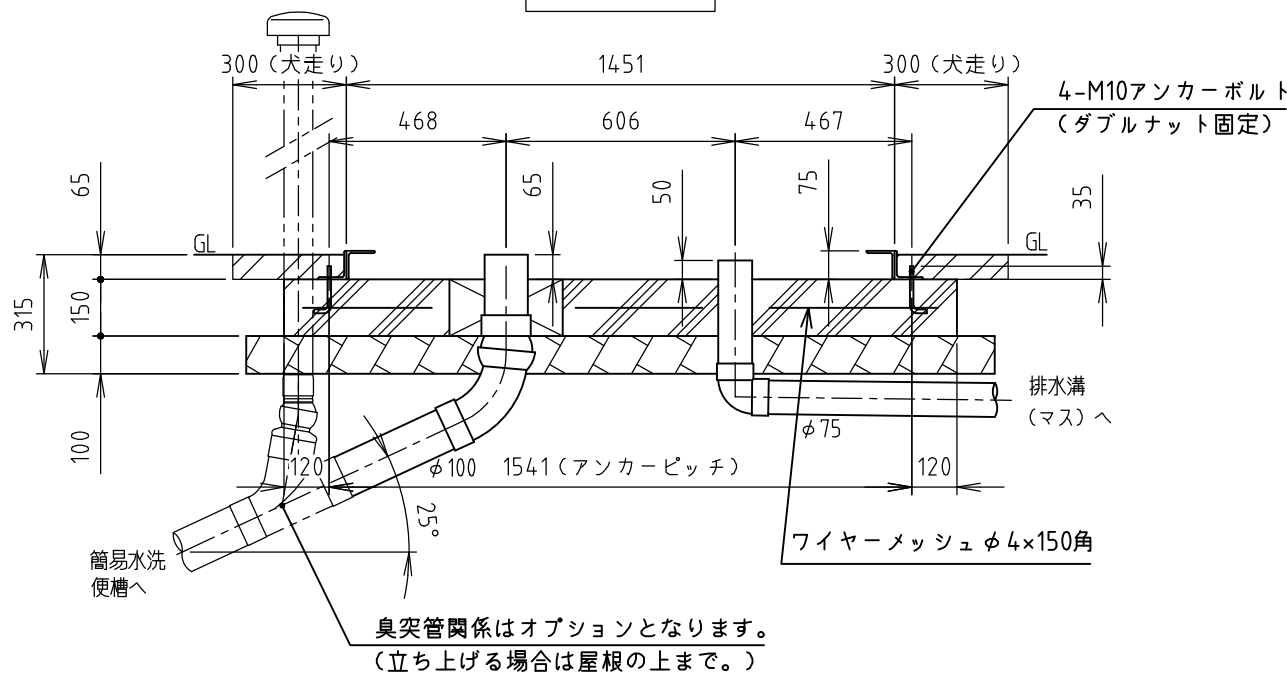
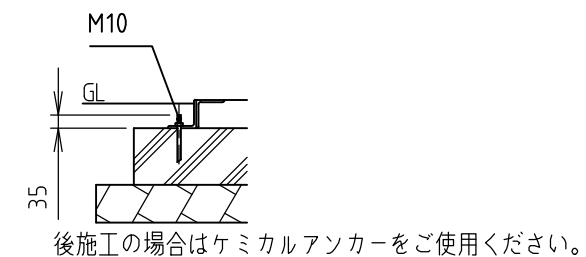
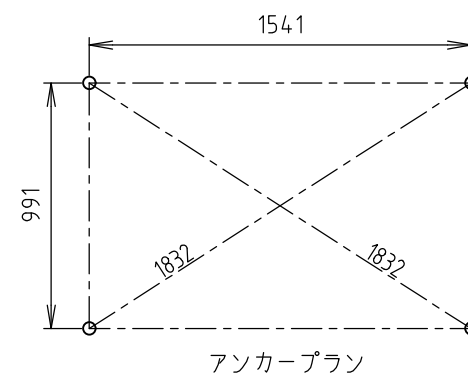


**Hamanetsu**

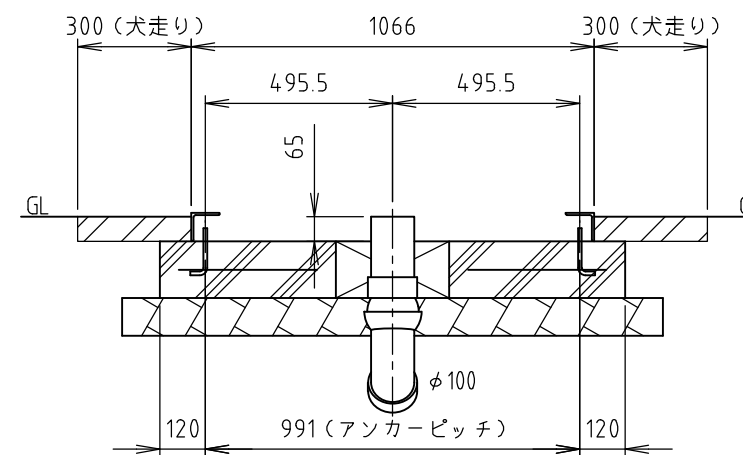
商品コード	1572100	管理番号	EP1FWTA12700a		お客様確認 年 月 日	
機種	TU-EP1FW-T スタンダード	作成日	2023 0116	尺度		1:25
名称	エポックトイレ					



基礎平面図



A-A' 断面図



B-B' 断面図

- ※ 便槽の上には、車輛などの積載荷重はかけられません。
- ※ 均しコンクリートの打設をお願いします。
- ※ 土圧・水圧が異常にかかる場合は、防護壁をお願いします。
- ※ 本図は参考基礎図になります。実際の施工においては、現場に合わせて施工方法を検討してください。
- ※ 基礎外で排水溝（マス）を設けてください。
- ※ 指示なき排水勾配は1/100以上になるように施工してください。
- ※ アンカーボルトの位置を確認して下さい。
- ※ アンカーボルトを後施工する場合は、ケミカルアンカーを使用してください。
- ※ 箱抜きを行って下さい。据付時に配管接続が困難になります。
- ※ 排水はVU管を使用して下さい。（\*VP100は使用できません。）
- ※ トイレユニット固定後、土間、犬走りを施工してください。
- ※ アンカーボルトは付属していません。現場で手配してください。
- ※ 床排水の側溝排水が困難な場合、臭気対策としてトラップなどを設けて汚水配管に接続してください。

材料仕様	
コンクリート強度	Fc=21 N/mm <sup>2</sup>
砕石地業	RC-40
鉄筋	溶接金網 φ4-150角
その他	

**Hamanetsu**

機種	TU-EP1FW	管理番号	EP1FWK00102			お客様確認 年 月 日
名称	参考基礎図	作成日	2022 0927	尺度	1:20	