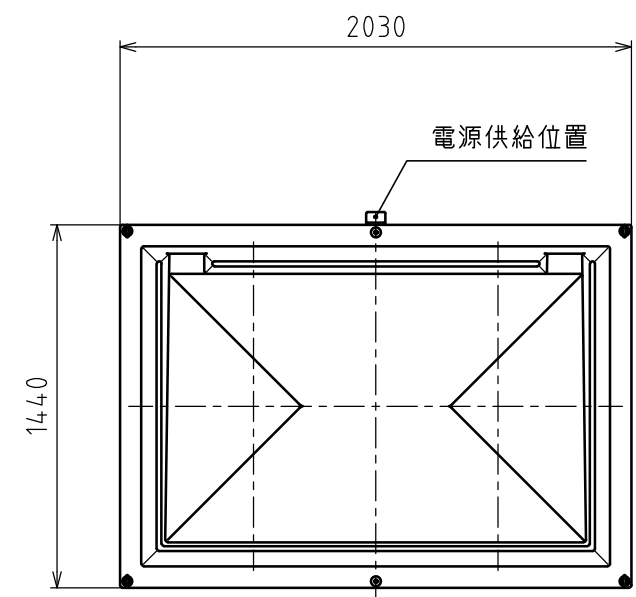
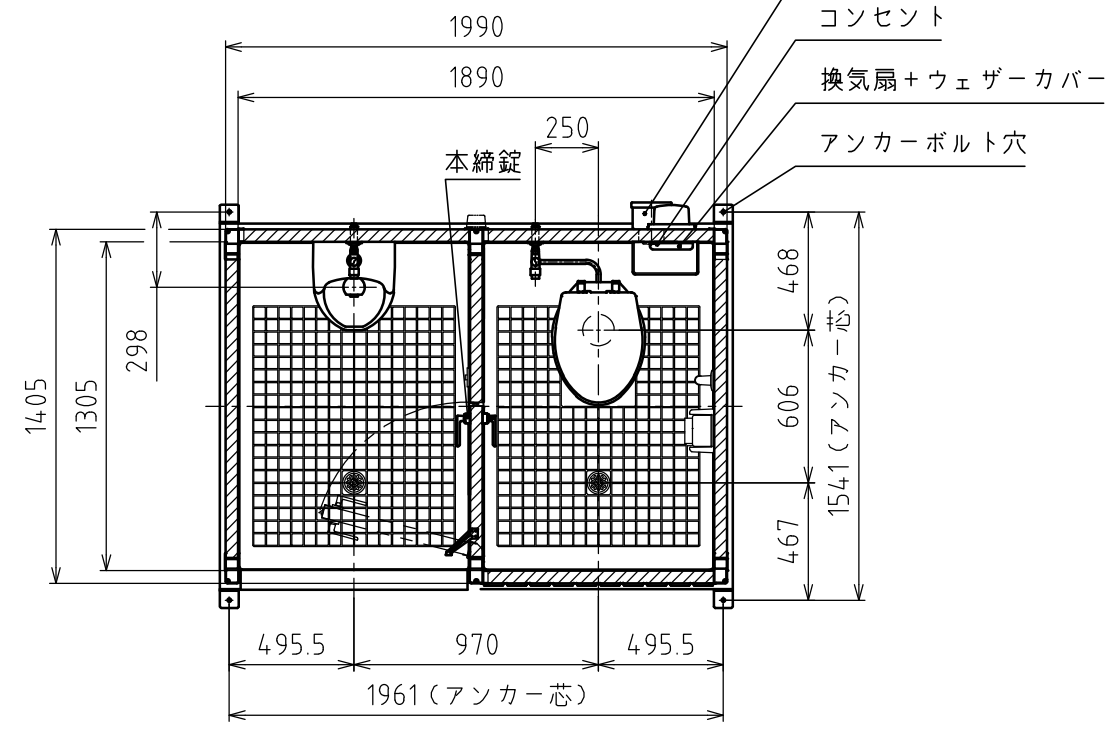


<p>*オプション</p> <ul style="list-style-type: none"> ・仕切りドア: 本締錠 (サムターン+外鍵付) +レバー錠 (表示錠) ・右室: 換気扇+ウェザーカバー *二口スイッチ 	<p>*特注</p>
--	-------------------

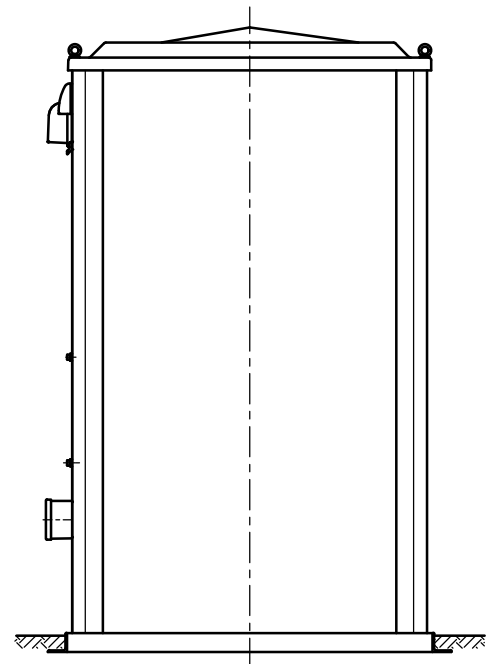
供給電源	1φ2W (単2)	No	品名	数量	材質	備考
給水	小便: PJ1/2	1	屋根	1	FRP	
2ヶ所	洋式: PJ1/2	2	天井パネル	1	鋼板,PS	
		3	天井フレーム	1	鋼板 (塗装)	
		4	外壁パネル (内壁共用)	1s	鋼板,PS	外側表面パターン入、白灰
		5	化粧鋼板	1s	ガルバリウム鋼板	角波、ギングロ
		6	支柱	1s	アルミ	
		7	架台フレーム	1	スチール	垂鉛めっき、塗装
		8	仕切パネル	1	鋼板,PS	
		9	ドアパネル	1	鋼板,PS	
		10	フローア	2	FRP	磁器タイル埋込
		11	窓	1	アルミ、型ガラス (t4.0)	W786,H359
		12	吊りボルト	4	ステンレス	M12アイボルト
		13	ロック錠	1	アルミ	レバーハンドルタイプ
		14	厚口丁番	3	ステンレス	102 mm
		15	洋式便器	1	陶器	
		16	普通便座	1	PP	
		17	エアーフッシュ	1	銅合金 (めっき)	
		18	ストール型小便器	1	陶器	
		19	小便洗浄弁	1	銅合金 (めっき)	
		20	照明器具	2	PC	LED
		21	二口スイッチ	1	PP	*オプション
		22	握りバー	1	アルミ	表面コート (白)
		23	ペーパーホルダー	1	ABS	フンタッチ式
		24	カマチ板	1	アルミ	
		25	化粧柵	1	PP	260×130
		26	コンセント	1	-	2口/配線無し/BOXのみ
		27	本締錠	1	-	*オプション
		28	換気扇	1	-	*オプション
		29	ウェザーカバー	1	PP	*オプション
			小便、洋式	簡易水洗	重量	約350 kg



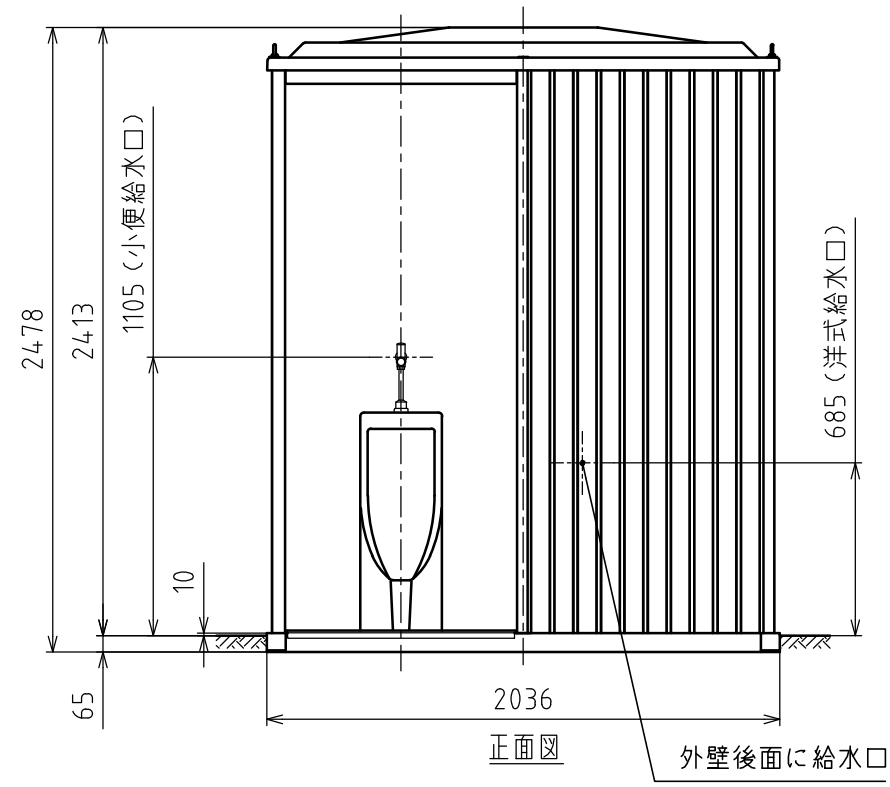
屋根伏図



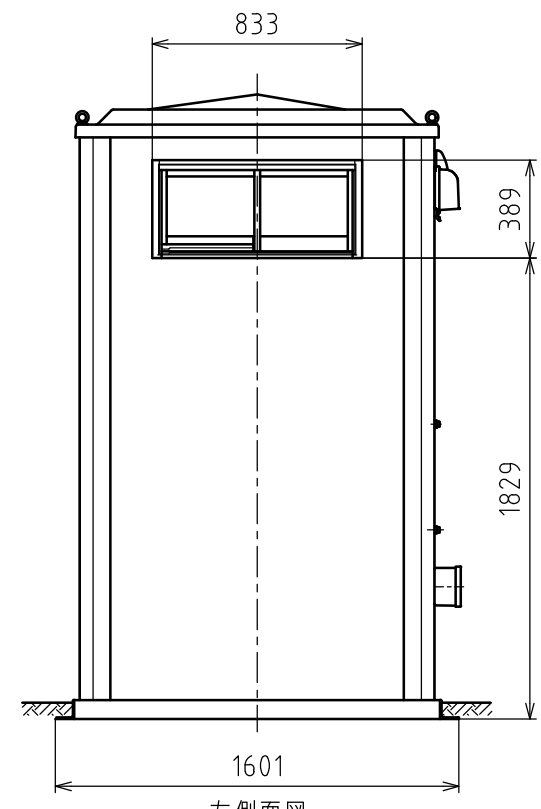
平面図



左側面図



正面図



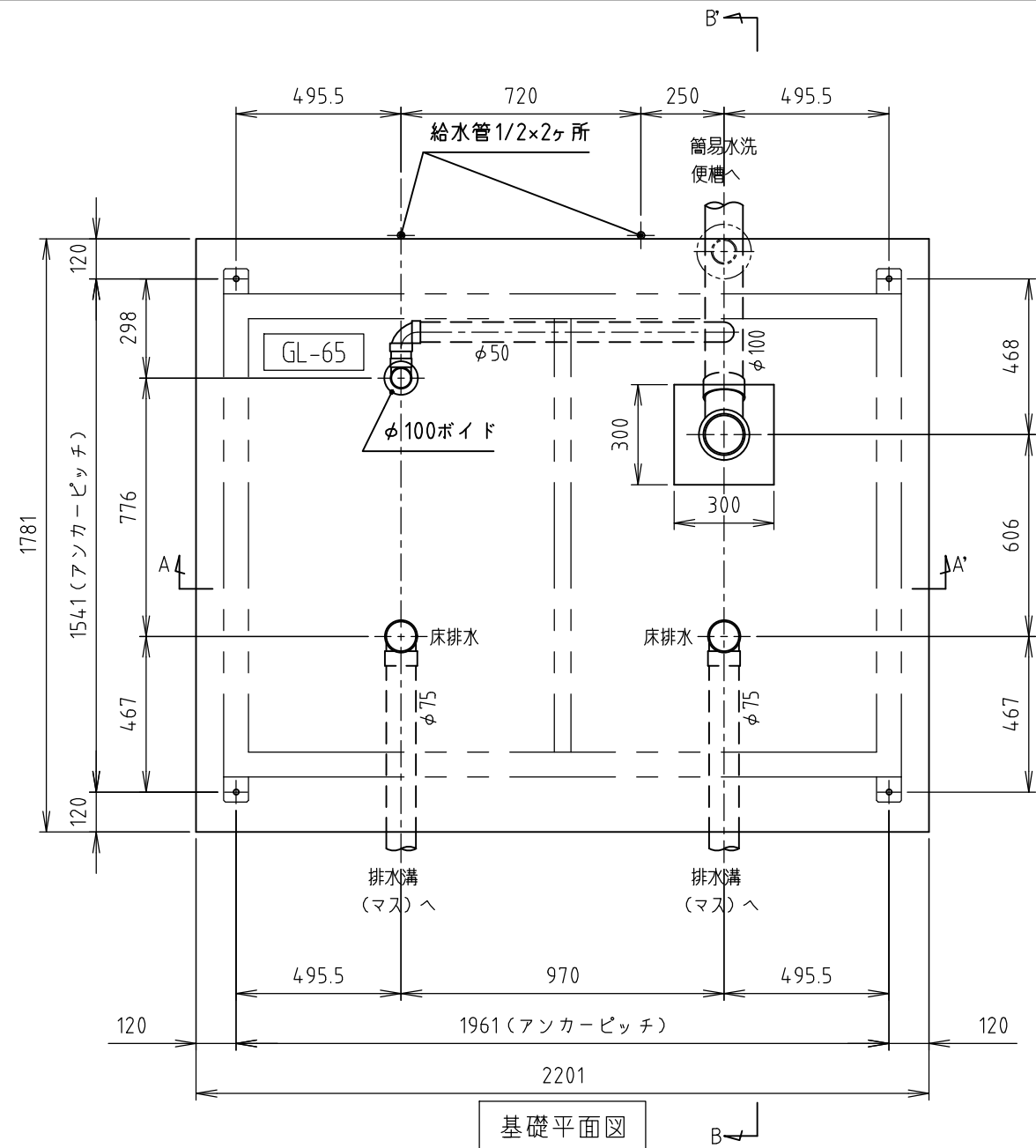
右側面図

注記

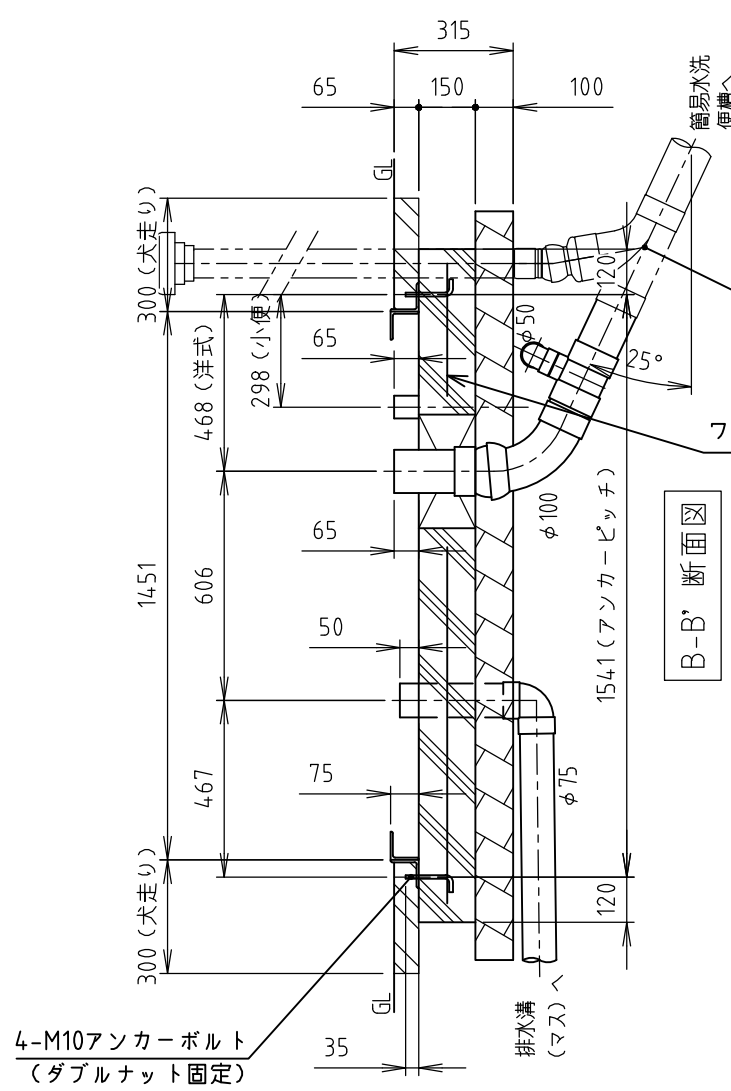
1. 凍結の恐れのある地域では、現地で凍結対策を施してください。
2. 原則、便器は別梱包となります。

Hamanetsu

商品コード	1572102	管理番号	EPFSWA114.00a		お客様確認 年 月 日	
機種	TU-EPFSW スタンダード	作成日	2023 0116	尺度		1:30
名称	エポックトイレ					



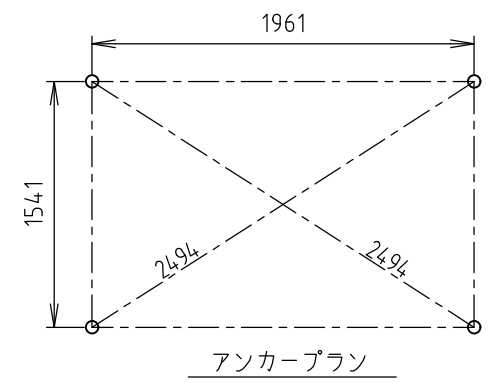
基礎平面図



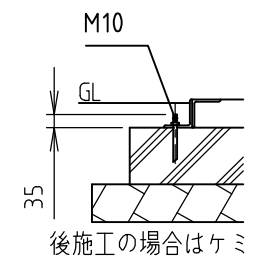
B-B' 断面図

臭突管関係はオプションとなります。
(立ち上げる場合は屋根の上まで。)

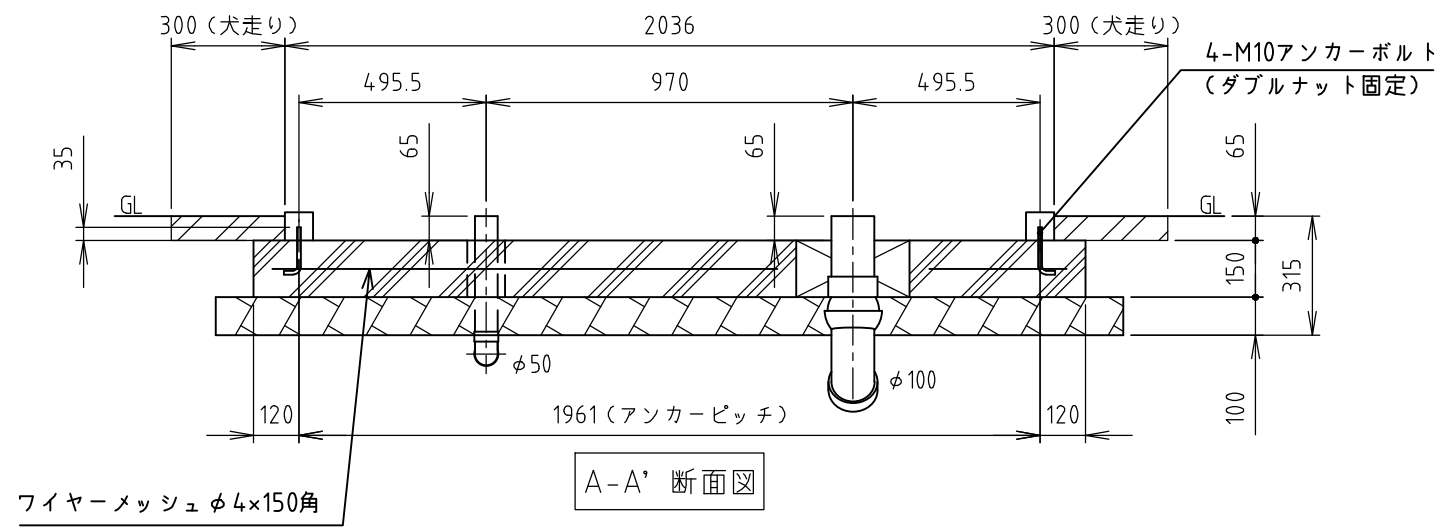
ワイヤーメッシュ φ4x150角



アンカープラン



後施工の場合はケミカルアンカーをご使用ください。



A-A' 断面図

ワイヤーメッシュ φ4x150角

- ※ 便槽の上には、車輛などの積載荷重はかけられません。
- ※ 均しコンクリートの打設をお願いします。
- ※ 土圧・水圧が異常にかかる場合は、防護壁をお願いします。
- ※ 本図は参考基礎図になります。実際の施工においては、現場に合わせて施工方法を検討してください。
- ※ 基礎外で排水溝(マス)を設けてください。
- ※ 指示なき排水勾配は1/100以上になるように施工してください。
- ※ アンカーボルトの位置を確認して下さい。
- ※ アンカーボルトを後施工する場合は、ケミカルアンカーを使用してください。
- ※ 箱抜きを行って下さい。据付時に配管接続が困難になります。
- ※ 排水はVU管を使用して下さい。(※ VP100は使用できません。)
- ※ トイレユニット固定後、土間、犬走りを施工してください。
- ※ アンカーボルトは付属していません。現場で手配してください。
- ※ 床排水の側溝排水が困難な場合、臭気対策としてトラップなどを設けて汚水配管に接続してください。

材料仕様	
コンクリート強度	Fc=21 N/mm ²
砕石地業	RC-40
鉄筋	溶接金網 φ4-150角
その他	

Hamanetsu

機種	TU-EPFSW	管理番号	EPFSWK001S03		お客様確認	
名称	参考基礎図	作成日	2022 0927	尺度	1:20	年 月 日