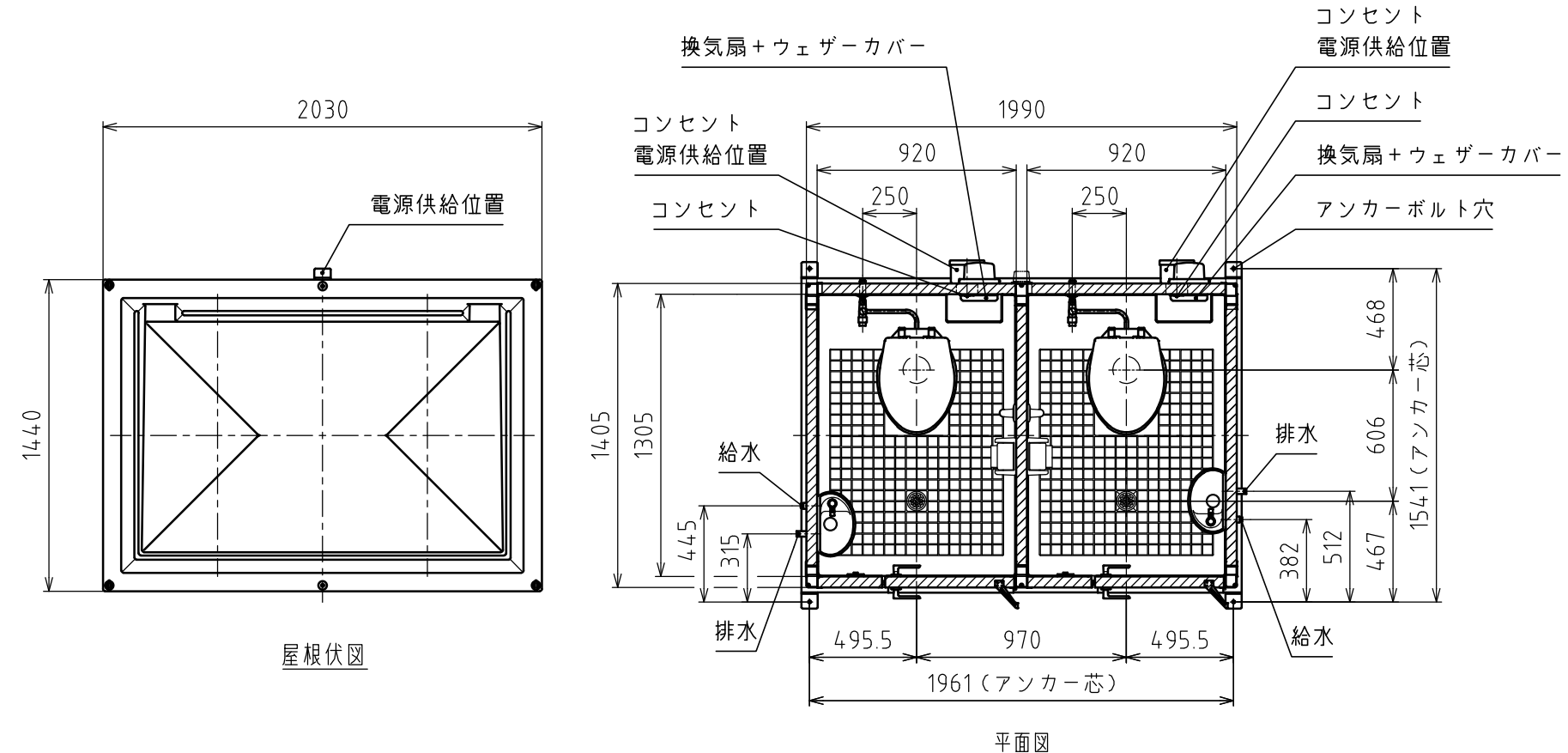
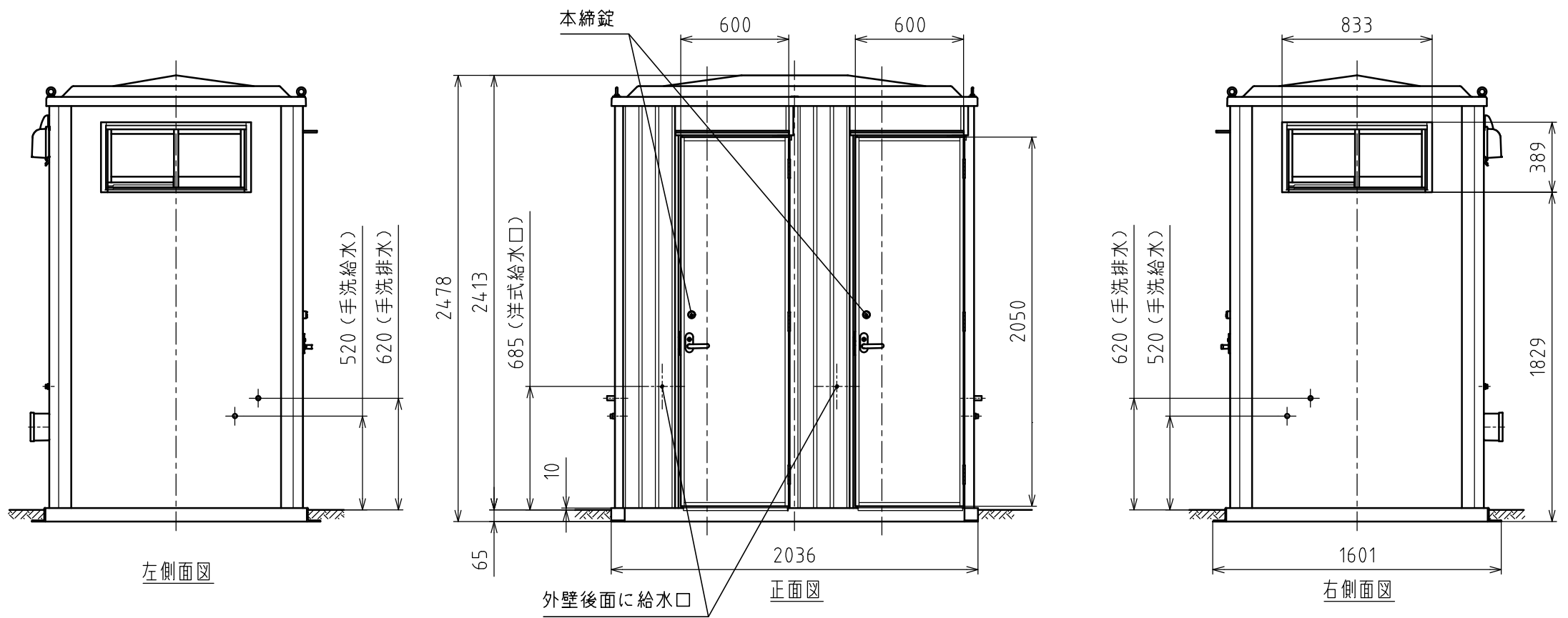


<p>※オプション</p> <ul style="list-style-type: none"> ・名室：本締錠（サムターン+外鍵付）+レバー錠（表示錠） ・：換気扇+ウェザーカバー ※二口スイッチ ・：壁掛手洗器 	<p>※特注</p>
--	------------

供給電源	1φ2W(単2)	No	品名	数量	材質	備考
給水 4ヶ所	洋式：PJ1/2	1	屋根	1	FRP	
	洋式：PJ1/2	2	天井パネル	1	鋼板,PS	
	壁掛手洗器：PJ1/2	3	天井フレーム	1	鋼板(塗装)	
	壁掛手洗器：PJ1/2	4	外壁パネル(内壁共用)	1s	鋼板,PS	外側表面パターン入、白灰
		5	化粧鋼板	1s	ガルバリウム鋼板	角波、ギングロ
		6	支柱	1s	アルミ	
		7	架台フレーム	1	スチール	亜鉛めっき 塗装
		8	各室仕切パネル	1	鋼板,PS	
		9	ドアパネル	2	鋼板,PS	
		10	ドア庇	2	スチール	
		11	フローア	2	FRP	磁器タイル埋込
		12	窓	2	アルミ、型ガラス(+4.0)	W786,H359
		13	吊りボルト	4	ステンレス	M12アイボルト
		14	ロック錠	2	アルミ	レバーハンドルタイプ
		15	厚口丁番	6	ステンレス	102 mm
		16	洋式便器	2	陶器	
		17	普通便座	2	PP	
		18	エアーフッシュ	2	銅合金(めっき)	
		19	照明器具	2	PC	LED
		20	二口スイッチ	2	PP	※オプション
		21	握りバー	2	アルミ	表面コート(白)
		22	ペーパーホルダー	2	ABS	フックタッチ式
		23	化粧棚	2	PP	260×130
		24	コンセント	2	-	2口/配線無し/BOXのみ
		25	本締錠	2	-	※オプション
		26	換気扇	2	-	※オプション
		27	ウェザーカバー	2	PP	※オプション
		28	壁掛手洗器	2	陶器	※オプション
			洋式、洋式	簡易水洗	重量	約350 kg

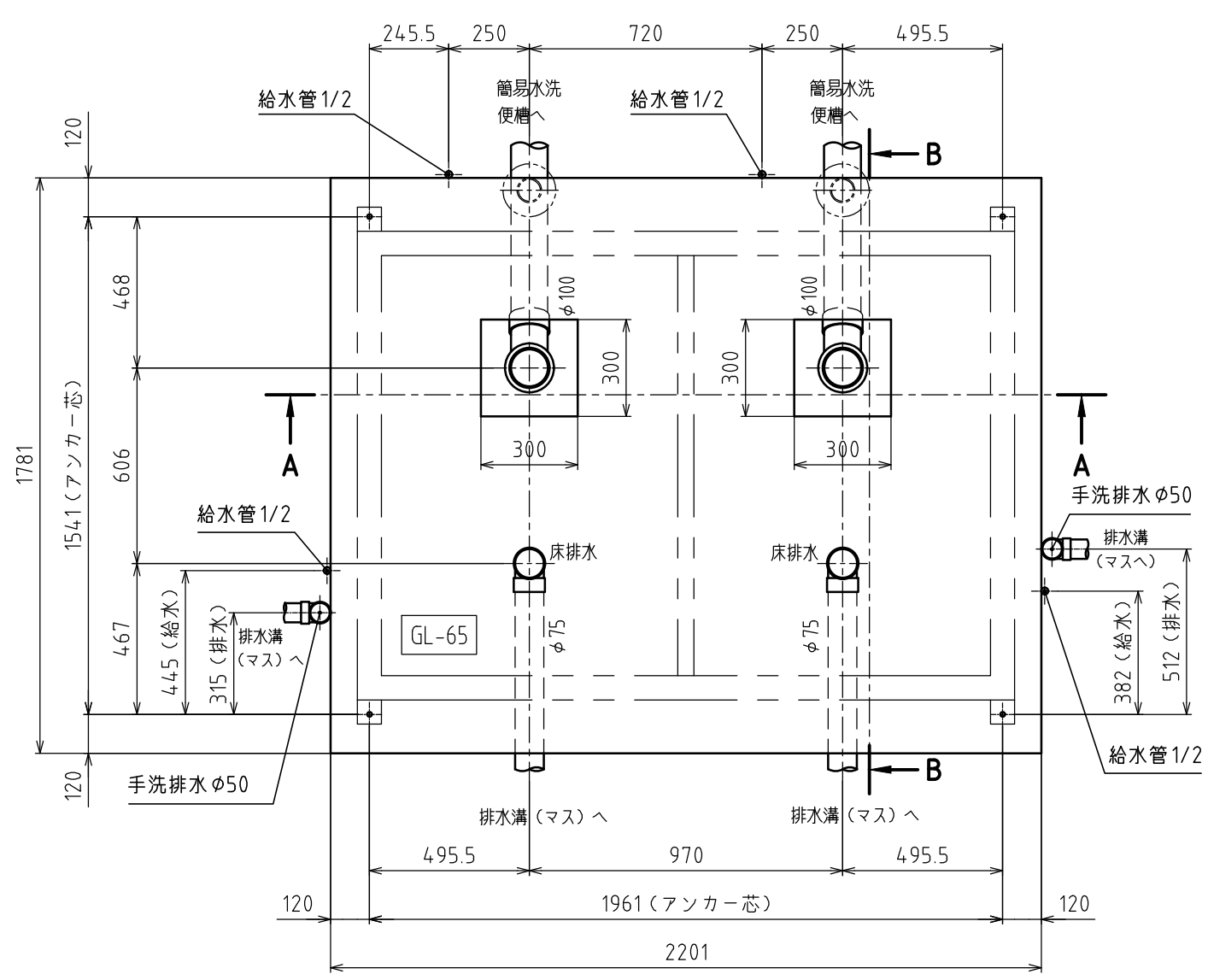


- 注記
1. 凍結の恐れのある地域では、現地で凍結対策を施してください。
 2. 原則、便器は別梱包となります。

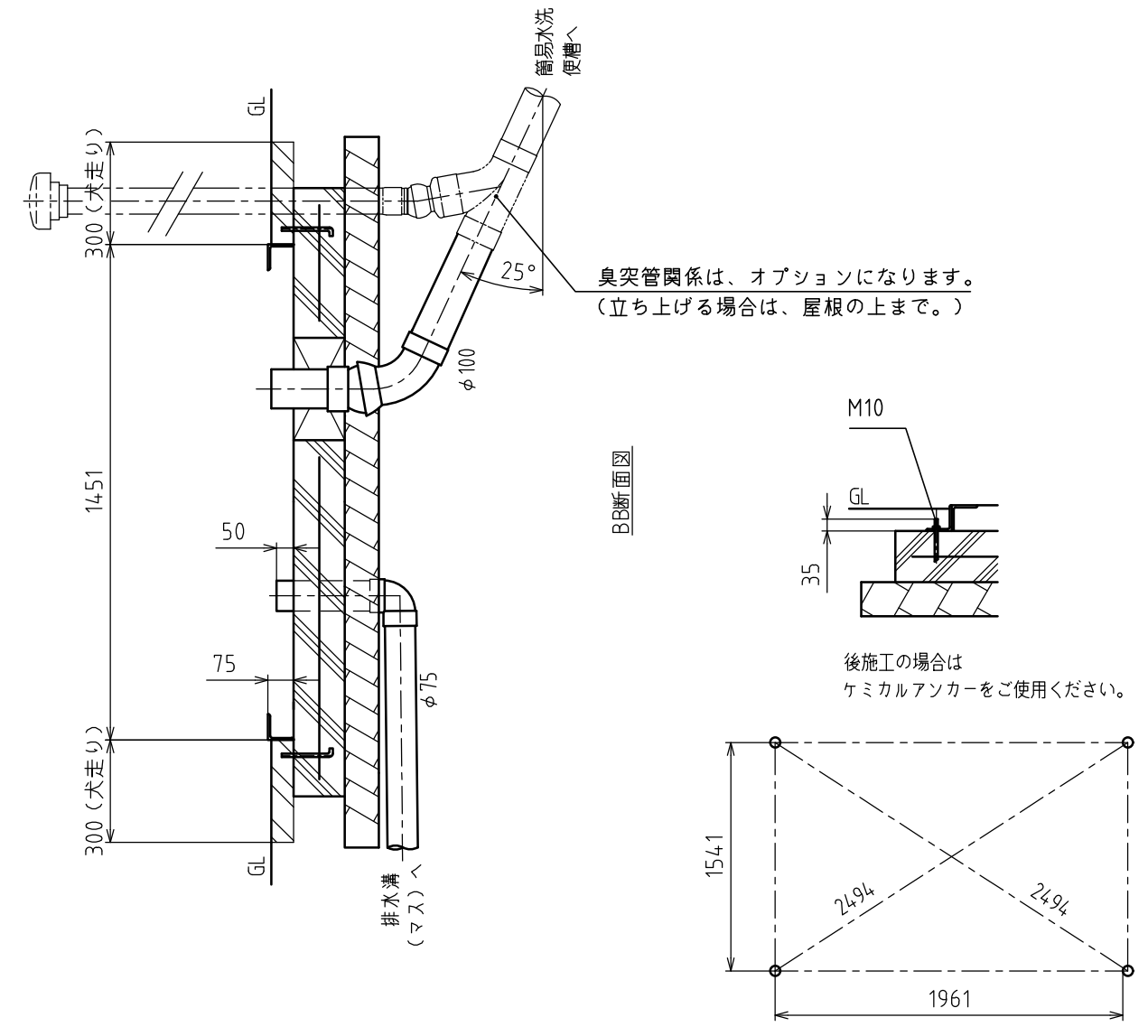


Hamanetsu

商品コード	1577061	管理番号	EPFWKA11100a		お客様確認 年 月 日	
機種	TU-EPFW-K アドバンスド	作成日	2023 0116	尺度		1:30
名称	エポクトイレ					



基礎平面図

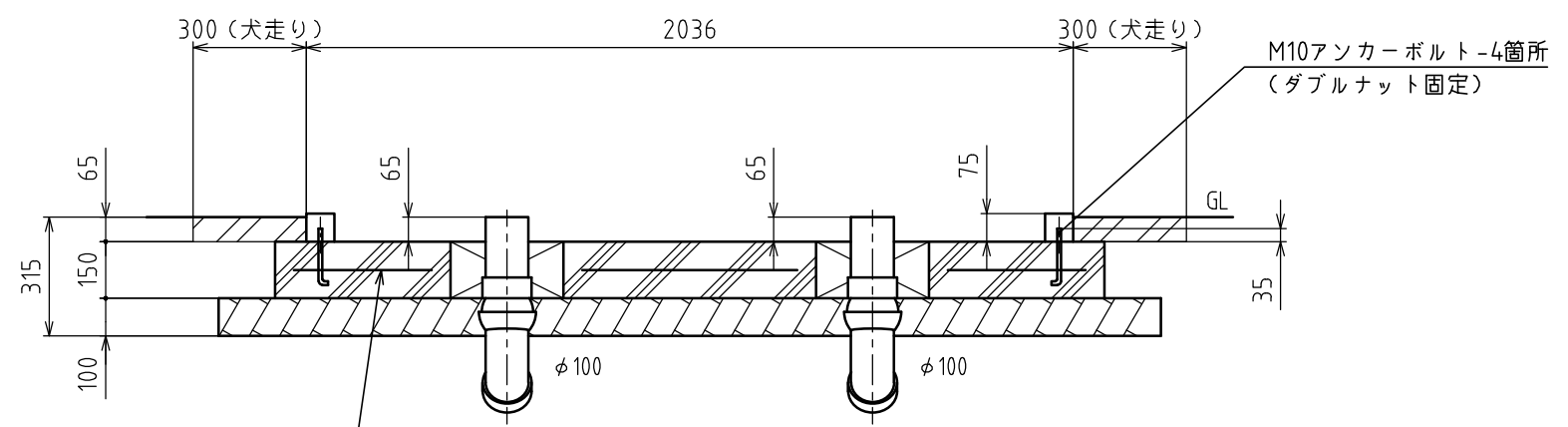


BB断面図

アンカープラン

*オプション
 ・各室：各室用壁掛手洗器 *壁給排水

- 注記
1. 本図は参考基礎図です。実際の施工においては、現場に合わせて施工方法を検討してください。
 2. アンカーボルトを後施工する場合は、ケミカルアンカーを使用してください。
 3. アンカーボルトは付属していません。現場で手配してください。
 4. 便槽の上には、車輛などの積載荷重はかけられません。
 5. 均しコンクリートの打設をお願いします。
 6. 土圧・水圧が異常にかかる場合は、防護壁をお願いします。
 7. 基礎外で排水溝(マス)を設けてください。
 8. 指示無き排水勾配は1/100以上になるように施工してください。
 9. アンカーボルトの位置を確認してください。
 7. 箱抜きを入れてください。据付時に配管接続が困難になります。
 8. 排水はVU管を使用してください。(* VP100は使用できません。)
 9. トイレユニット固定後、土間、犬走りを施工してください。



AA断面図

材料仕様	
コンクリート強度	Fc=21 N/mm ²
砕石地業	RC-40
鉄筋	溶接金網 φ4-150角
その他	

Hamanetsu

機種	TU-FWW-K	管理番号	EPFWK001M00		お客様確認 年 月 日
名称	参考基礎図	作成日	2023 0106	尺度	