

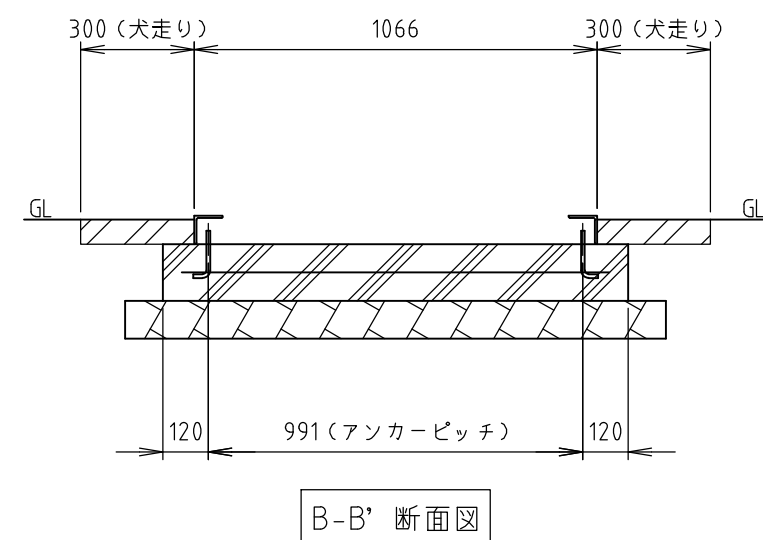
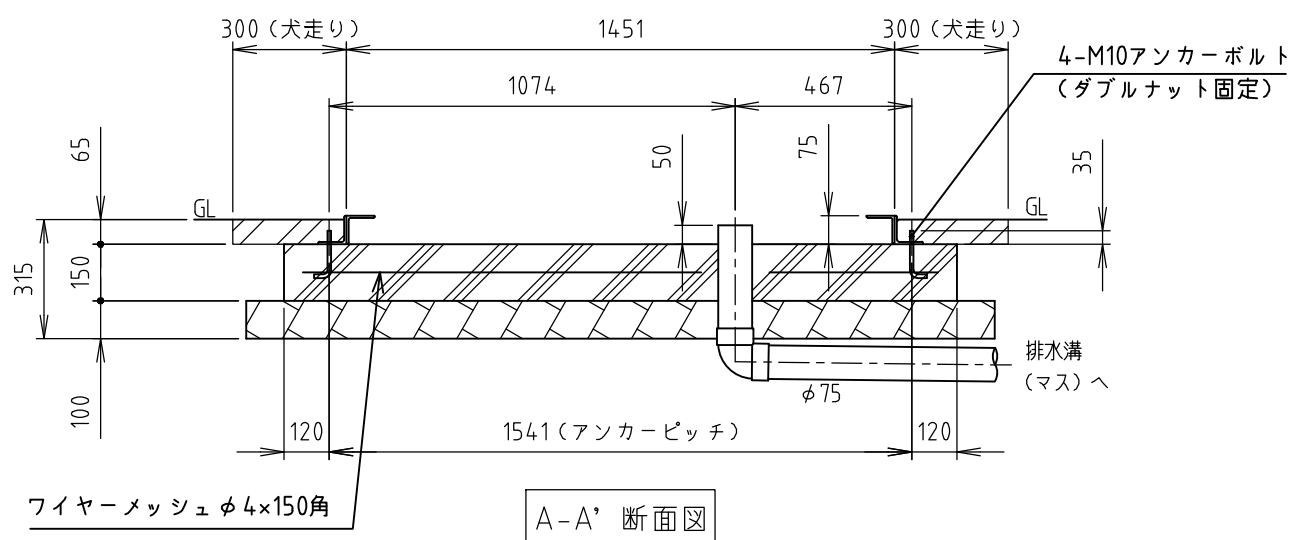
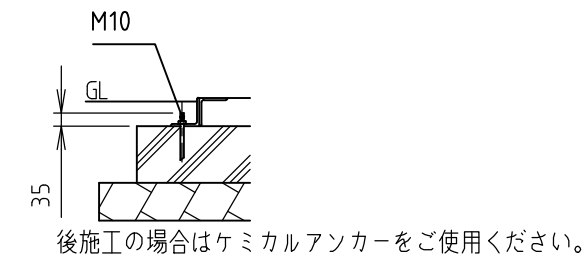
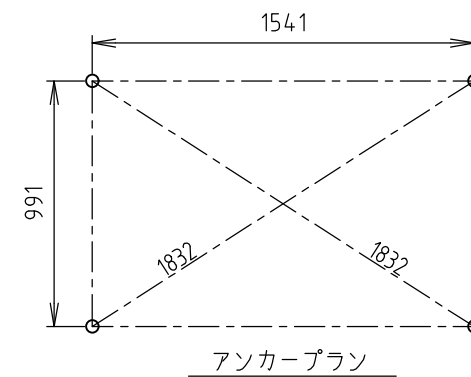
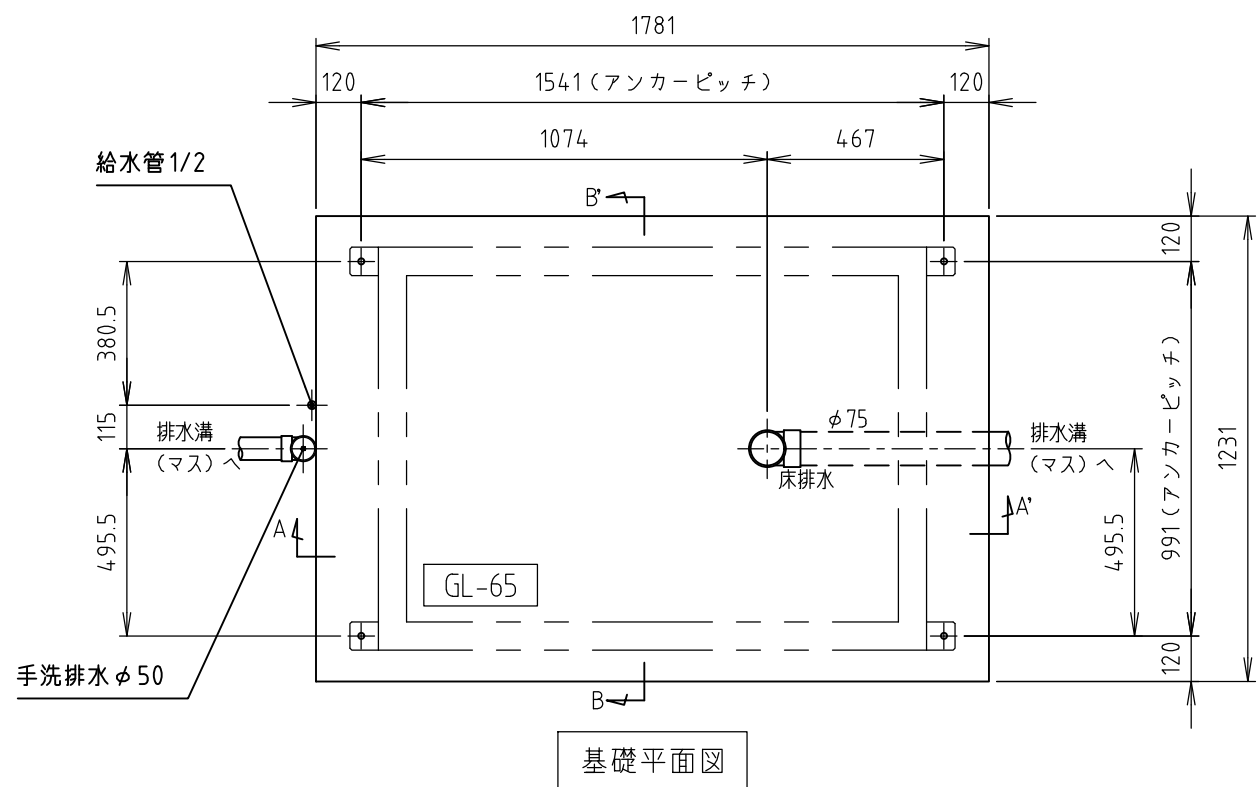
供給電源	1φ 2W (単2)	No	品名	数量	材質	備考
給水	手洗: R1/2	1	屋根	1	FRP	
		2	天井パネル	1	鋼板, PS	
		3	天井フレーム	1	鋼板 (塗装)	
		4	外壁パネル (内壁共用)	1s	鋼板, PS	外側表面パターン入、白灰
		5	化粧鋼板	1s	ガルバリウム鋼板	角波、ギンダロ
		6	支柱	1s	アルミ	
		7	架台フレーム	1	スチール	亜鉛めっき、塗装
		8	フロー	1	FRP	磁器タイル埋込
		9	窓	1	アルミ、型ガラス (4.0)	W786、H359
		10	吊りボルト	4	ステンレス	M12アイボルト
		11	手洗器	1	陶器	
		12	手洗水栓	1	銅合金 (めっき)	
		13	手洗Pトラップ	1	銅合金 (めっき)	φ32
		14	照明器具	1	PC	LED
		15	防水スイッチ	1	PP	
		16	ドア上カバー	1	スチール	
		17	鏡	1	ガラス	300×600
手洗				水洗	重量	約220kg

※注記
・入口ドア無し

※凍結の恐れのある地域では、現地で凍結防止策を施してください。

Hamanetsu

商品コード	1570160	管理番号	EP1MTDA10101		お客様確認 年 月 日	
機種	TU-EP1M-T	作成日	2022 1006	尺度		1:25
名称	エポックトイレ					



- ※ 本図は参考基礎図になります。実際の施工においては、現場に合わせて施工方法を検討してください。
- ※ 基礎外で排水溝（マス）を設けてください。
- ※ 排水勾配は1/100以上になるように施工してください。
- ※ アンカーボルトの位置を確認して下さい。
- ※ アンカーボルトを後施工する場合は、ケミカルアンカーを使用してください。
- ※ 箱抜きを行って下さい。据付時に配管接続が困難になります。
- ※ 排水はVU管を使用して下さい。（*VP100は使用できません。）
- ※ トイレユニット固定後、土間、犬走りを施工してください。
- ※ アンカーボルトは付属していません。現場で手配してください。
- ※ 床排水の側溝排水が困難な場合、臭気対策としてトラップなどを設けて汚水配管に接続してください。

材料仕様	
コンクリート強度	Fc = 21 N/mm ²
砕石地業	RC-40
鉄筋	溶接金網 φ4-150角
その他	

Hamanetsu

機種	TU-EP1M	管理番号	EP1MK00102			お客様確認 年 月 日
名称	参考基礎図	作成日	2022 0927	尺度	1:20	