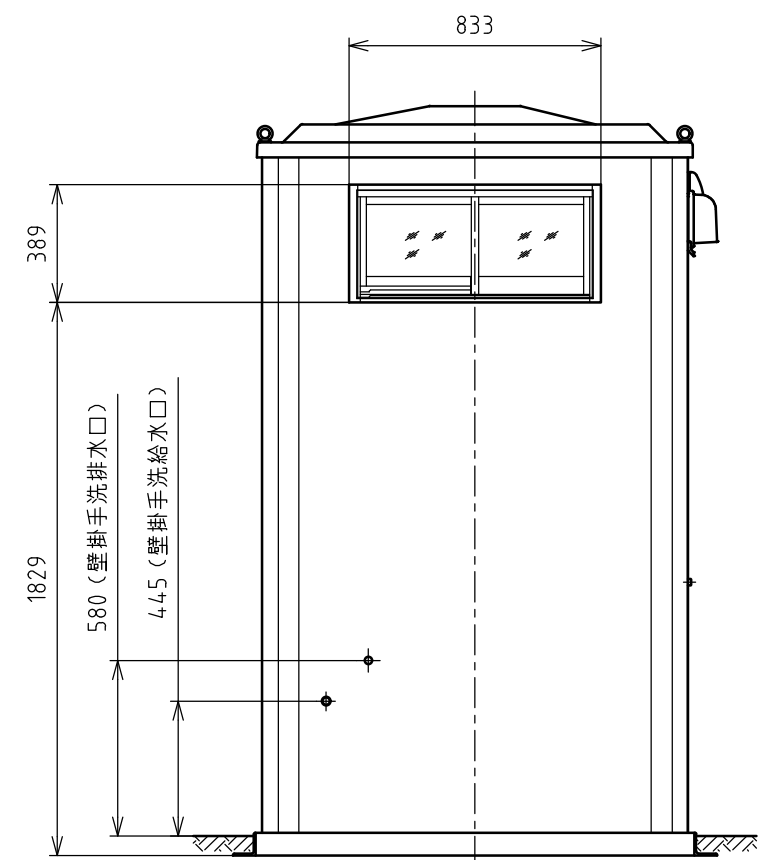
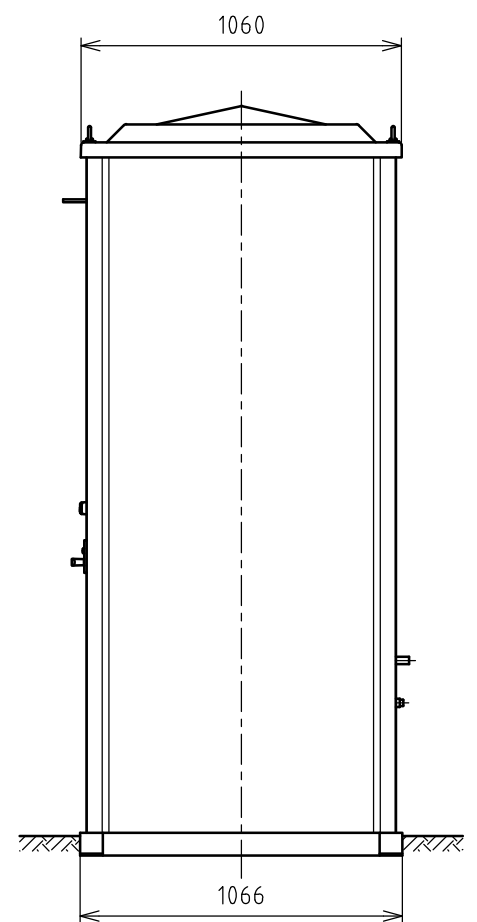
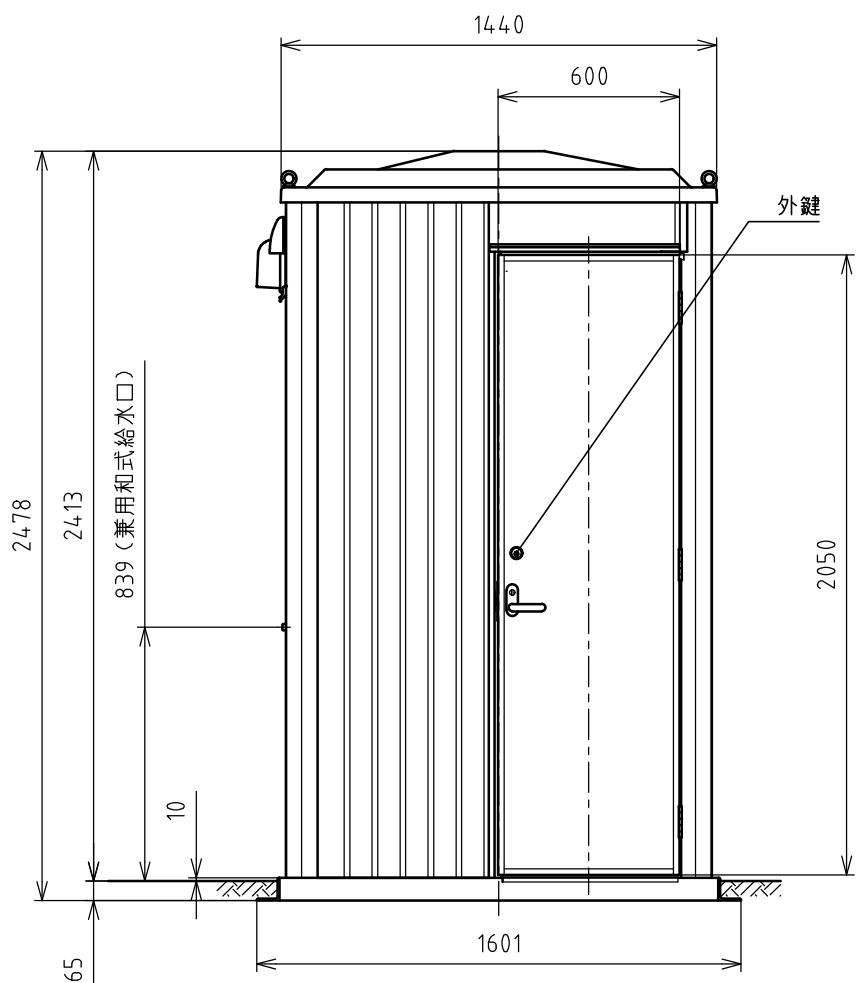


*プラン別装備品		No	品名	数量	材質	備考
・入口ドア：外鍵		1	支柱	1s	アルミ	
・換気扇 *スイッチ（防水・二口）		2	天井フレーム	1	鋼板（塗装）	
ウェザーカバー		3	架台フレーム	1	スチール	亜鉛めっき 塗装
・壁掛手洗器		4	屋根	1	FRP	
		5	アイボルト	4	ステンレス	M12
*オプション		6	天井パネル	1s	鋼板,PS	ホワイ
		7	内外壁パネル	1s	鋼板,PS	ホワイ/外壁側表面パターン入
		8	角波	1s	ガルバリウム鋼板	前面取付/グレー
		9	窓（側面）	1	アルミ型ガラス（+4.0）	W786, H359
		10	入口ドア	1	鋼板,PS	底付
供給電源	1φ 2W（単2）	11	レバー錠	1	アルミ	表示付
給水	兼用和式：R1/2	12	外鍵	1	-	入口ドア取付/サムターン付
2ヶ所	壁掛手洗器：PJ1/2	13	フロア	1	FRP	タイル・排水目皿付
		14	兼用和式便器	1	陶器	
		15	和便ユニオン	1	ABS	
		16	隅付ロータンク	1	ABS	水栓金具付
		17	握りバー	1	アルミ	表面コート（ホワイ）
		18	ペーパーホルダー	1	ABS	フンタッチ式
		19	化粧棚	1	PP	260×130
		20	小物掛フック	1	ステンレス	
		21	壁掛手洗器	1	陶器	
		22	入線口	1	樹脂	
		23	照明	1	PC	LED
		24	スイッチ（防水・二口）	1	PP	
		25	換気扇	1	-	
		26	ウェザーカバー	1	PP	
		兼用和式		水洗	重量	約220 kg

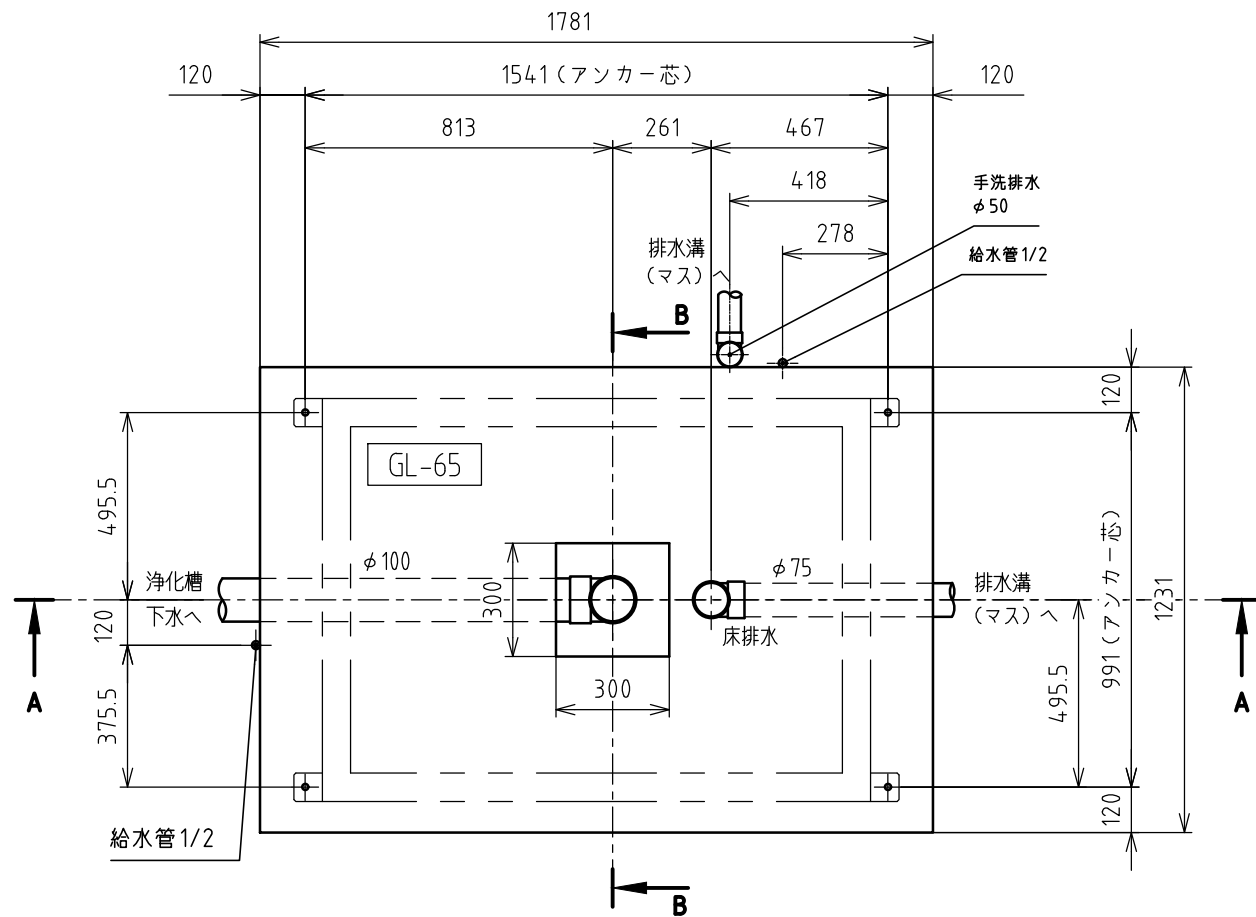
注記

- 凍結の恐れのある地域では、現地で凍結対策を施してください。
- 原則、便器は別梱包となります。
- 製品の仕様は予告なく変更する場合がございます。予めご了承ください。

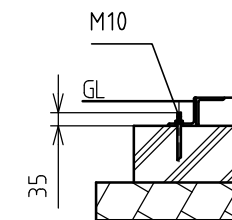
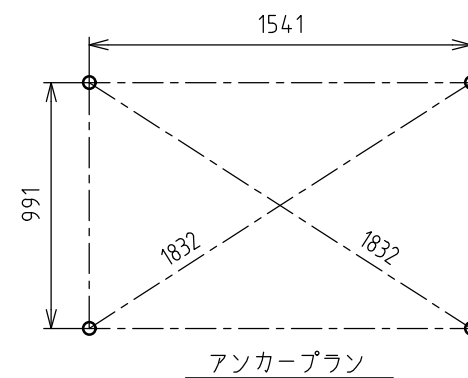


Hamanetsu

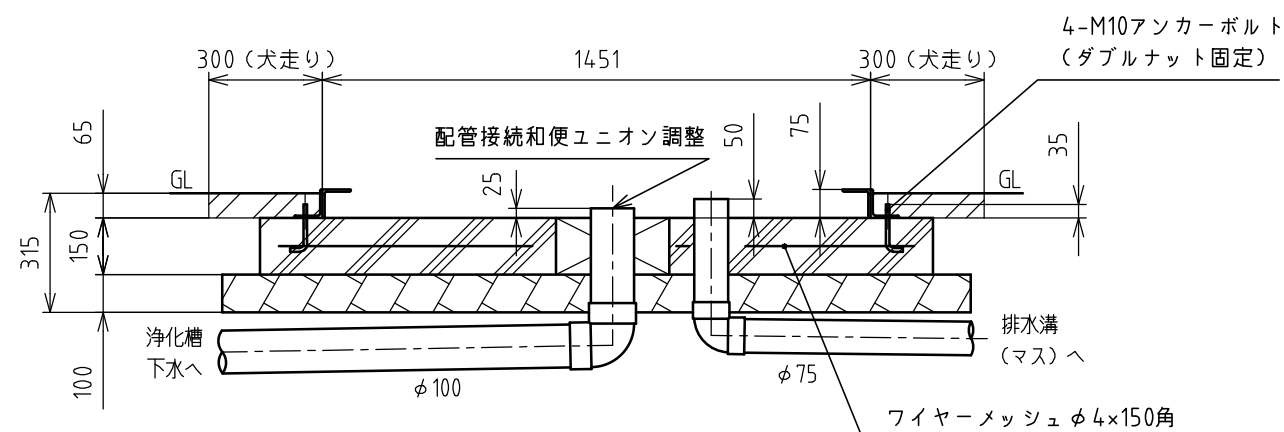
商品コード	1570053	管理番号	EP1JYA10500a		お客様確認 年 月 日	
機種	TU-EP1J-Y アドバンスド	作成日	2024 0901	尺度		1:25
名称	エポックトイレ仕様図					



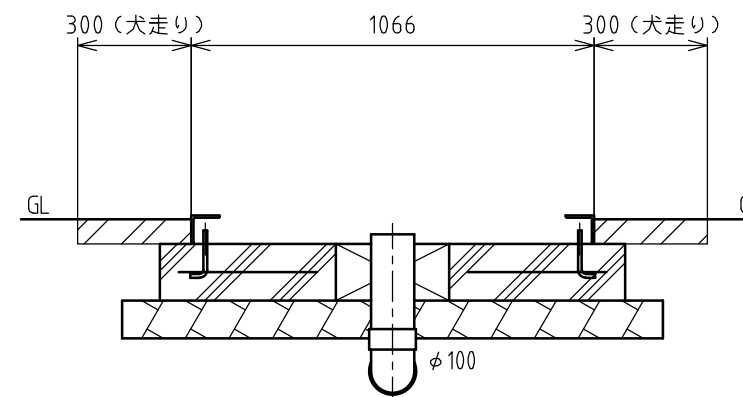
基礎平面図



後施工の場合はケミカルアンカーをご使用ください。



断面AA



断面BB

注記

1. 本図は参考基礎図になります。実際の施工においては、現場に合わせて施工方法を検討してください。
2. 基礎外で排水溝(マス)を設けてください。
3. 指示なき排水勾配は1/100以上になるように施工してください。
4. アンカーボルトの位置を確認して下さい。
5. アンカーボルトを後施工する場合は、ケミカルアンカーを使用してください。
6. 箱抜きを行って下さい。据付時に配管接続が困難になります。
7. 排水はVU管を使用して下さい。(※VP100は使用できません。)
8. トイレユニット固定後、土間、犬走りを施工してください。
9. アンカーボルトは付属していません。現場で手配してください。
10. 床排水の側溝排水が困難な場合、臭気対策としてトラップなどを設けて汚水配管に接続してください。

*オプション
・壁掛手洗器 *壁給排水

材料仕様	
コンクリート強度	Fc=21 N/mm ²
砕石地業	RC-40
鉄筋	溶接金網 φ4-150角
その他	

Hamanetsu

機種	TU-EP1J-Y	管理番号	EP1JK003M00			お客様確認 年 月 日
名称	参考基礎図	作成日	2023 1220	尺度	1:20	