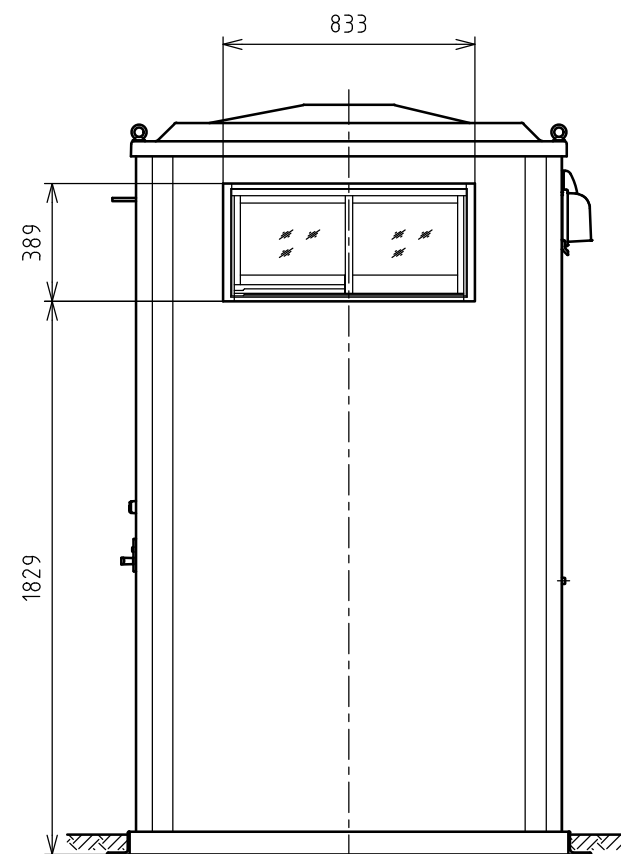
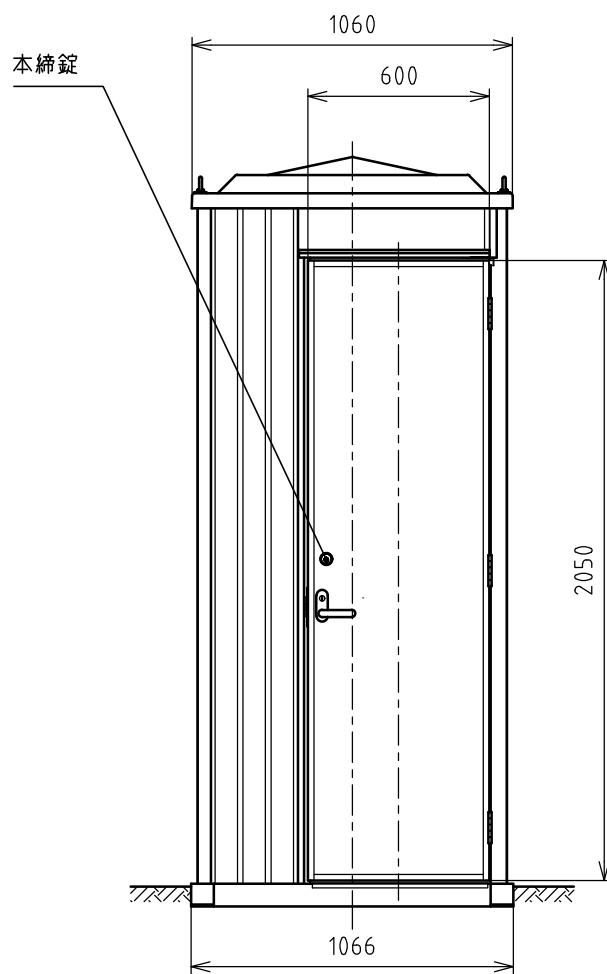
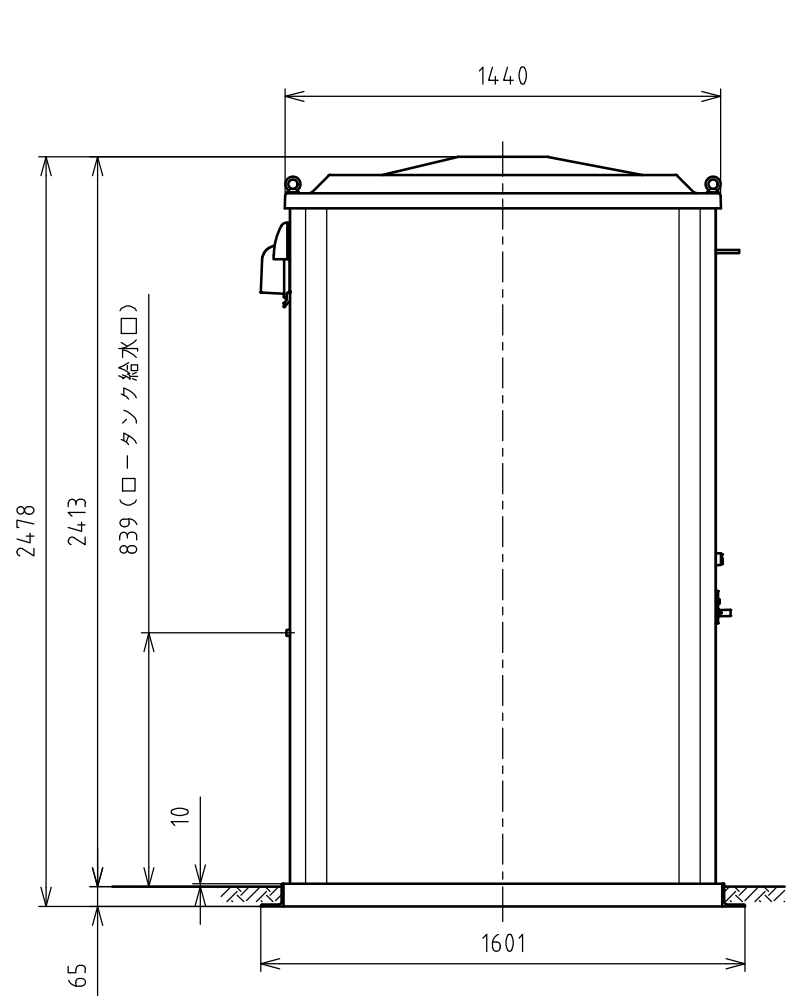


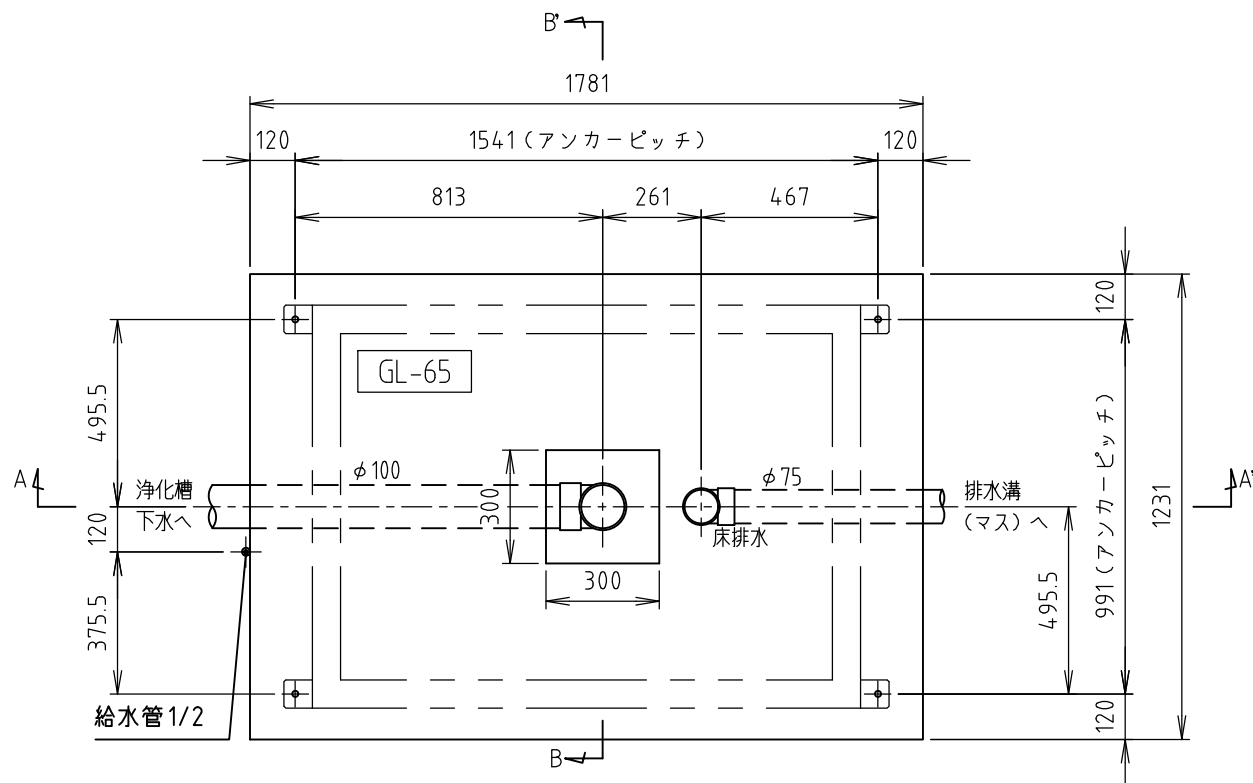
*プラン別装備品		No	品名	数量	材質	備考
・換気扇+ウェザーカバー *二口スイッチ		1	屋根	1	FRP	
・本締錠 (サムターン+外鍵付) +レバー錠 (表示錠)		2	天井パネル	1	鋼板,PS	
		3	天井フレーム	1	鋼板 (塗装)	
		4	外壁パネル (内壁共用)	1s	鋼板,PS	外側表面パターン入、白灰
		5	化粧鋼板	1s	ガルバリウム鋼板	角波、ギンゴロ
*オプション		6	支柱	1s	アルミ	
		7	架台フレーム	1	スチール	亜鉛めっき 塗装
		8	ドアパネル	1	鋼板,PS	
		9	フローア	1	FRP	磁器タイル埋込
		10	窓	1	アルミ、型ガラス (+4.0)	W786、H359
供給電源	1φ 2W (単2)	11	吊りボルト	4	ステンレス	M12アイボルト
給水	ロータンク: R1/2	12	ロック錠	1	アルミ	レバーハンドルタイプ
		13	厚口丁番	3	ステンレス	102mm
		14	和式便器	1	陶器	
		15	ロータンクJ	1	ABS	水栓金具付
		16	和便ユニオン	1	ABS	
		17	照明器具	1	PC	LED
		18	二口スイッチ	1	PP	
		19	握りバー	1	アルミ	表面コート (白)
		20	ペーパーホルダー	1	ABS	ワンタッチ式
		21	ドア庇	1	スチール	
		22	化粧棚	1	PP	260×130
		23	換気扇	1	-	
		24	ウェザーカバー	1	PP	
		25	本締錠	1	-	
				兼用式	水洗	重量 約220kg



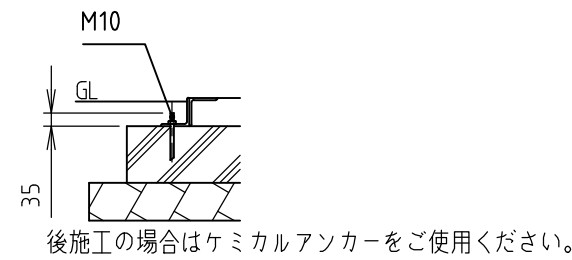
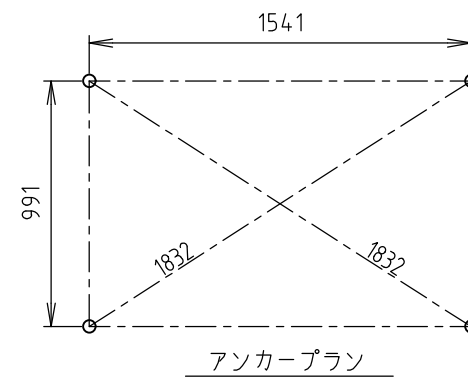
- 注記
1. 凍結の恐れのある地域では、現地で凍結対策を施してください。
 2. 原則、便器は別梱包となります。
 3. 製品の仕様は予告なく変更する場合がございます。予めご了承ください。

Hamanetsu

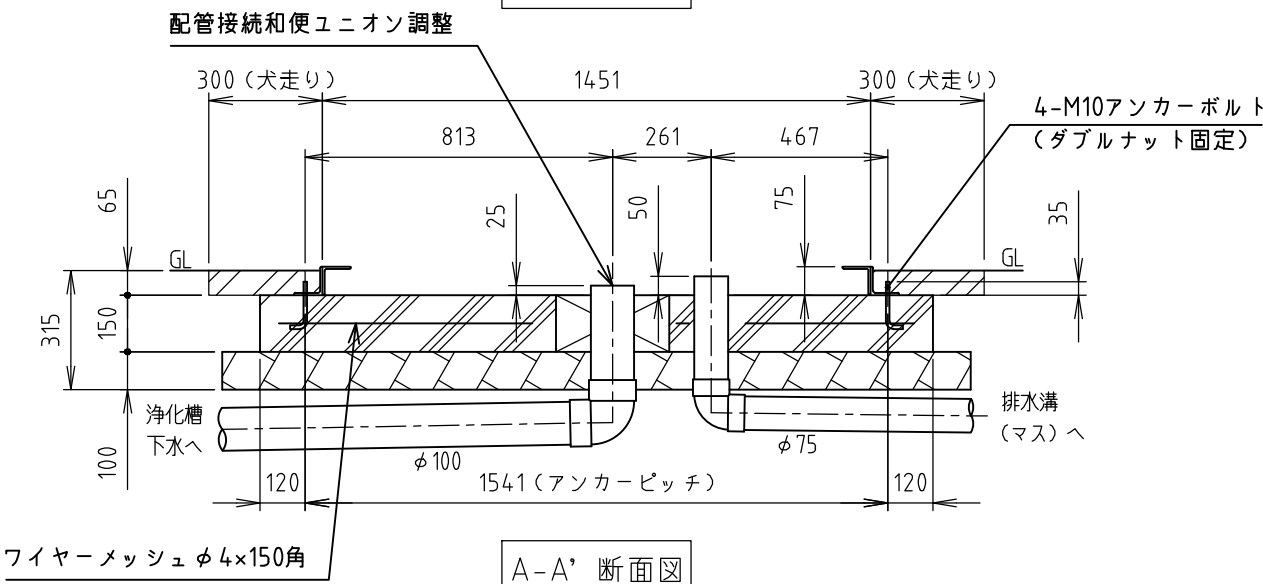
商品コード	1570073	管理番号	EP1JTA10700		お客様確認 年 月 日	
機種	TU-EP1J-T スタンダード	作成日	2024 0112	尺度		1:25
名称	エポックトイレ					



基礎平面図

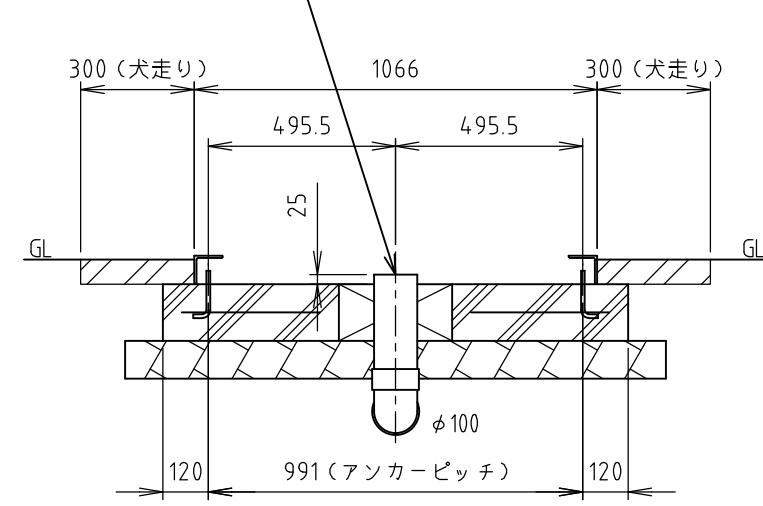


後施工の場合はケミカルアンカーをご使用ください。



A-A' 断面図

配管接続和便ユニオン調整



B-B' 断面図

- ※ 本図は参考基礎図になります。実際の施工においては、現場に合わせて施工方法を検討してください。
- ※ 基礎外で排水溝（マス）を設けてください。
- ※ 排水勾配は1/100以上になるように施工してください。
- ※ アンカーボルトの位置を確認して下さい。
- ※ アンカーボルトを後施工する場合は、ケミカルアンカーを使用してください。
- ※ 箱抜きを行って下さい。据付時に配管接続が困難になります。
- ※ 排水はVU管を使用して下さい。（* VP100は使用できません。）
- ※ トイレユニット固定後、土間、犬走りを施工してください。
- ※ アンカーボルトは付属していません。現場で手配してください。
- ※ 床排水の側溝排水が困難な場合、臭気対策としてトラップなどを設けて汚水配管に接続してください。

材料仕様	
コンクリート強度	Fc = 21 N/mm ²
砕石地業	RC-40
鉄筋	溶接金網 φ4-150角
その他	

Hamanetsu

機種	TU-EP1J	管理番号	EP1JK00102			お客様確認 年 月 日
名称	参考基礎図	作成日	2022 0927	尺度	1:20	