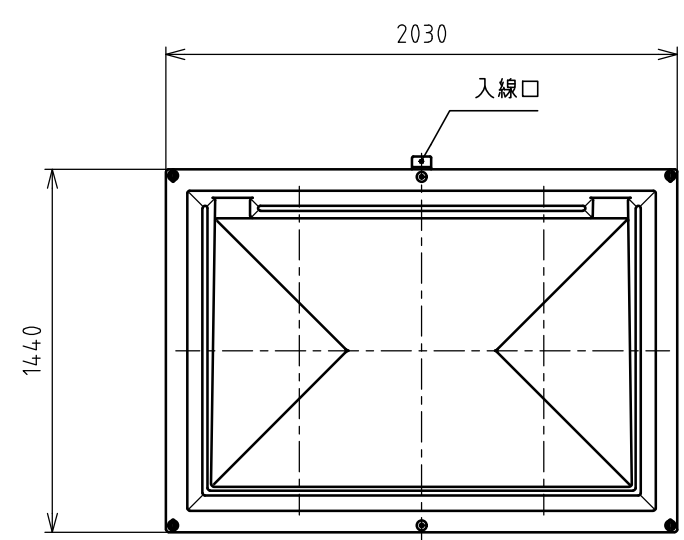
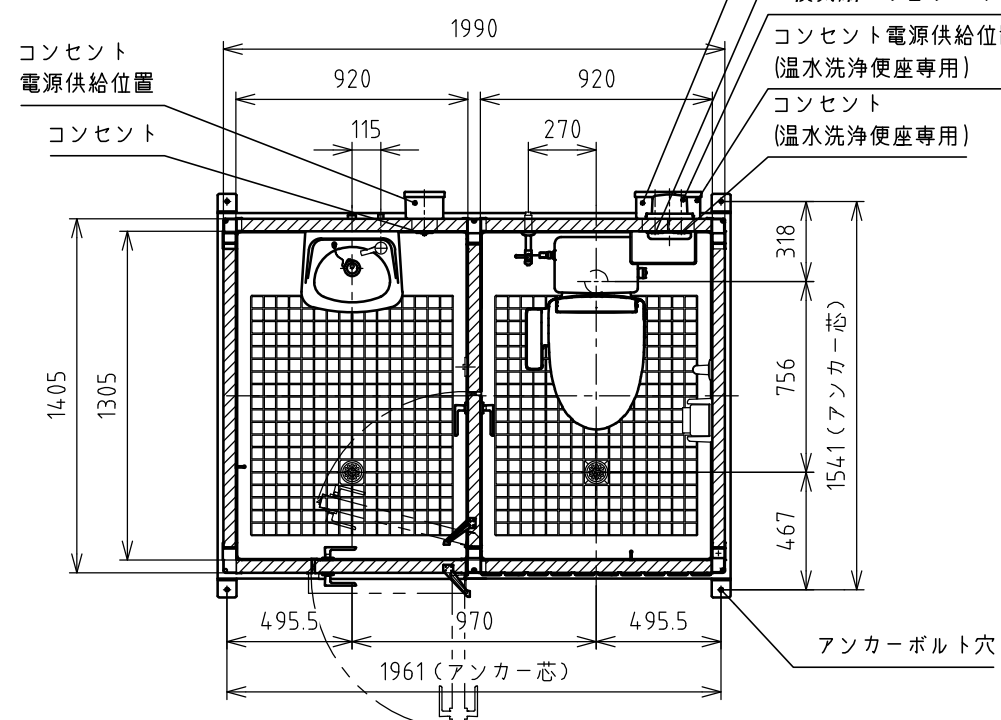


*プラン別装備品	*オプション
<ul style="list-style-type: none"> 積雪屋根 (1.0 m対応) 入口ドア (窓追加含む) 入口ドア: 外鍵 各室: コンセント 	<ul style="list-style-type: none"> 洋式室: 換気扇 *スイッチ (防水・二口) : ウェザーカバー : 洋式便器 (ヒーター) : 密結形ロータンク (水抜併用) : 温水洗浄便座 : コンセント (温水洗浄便座専用)

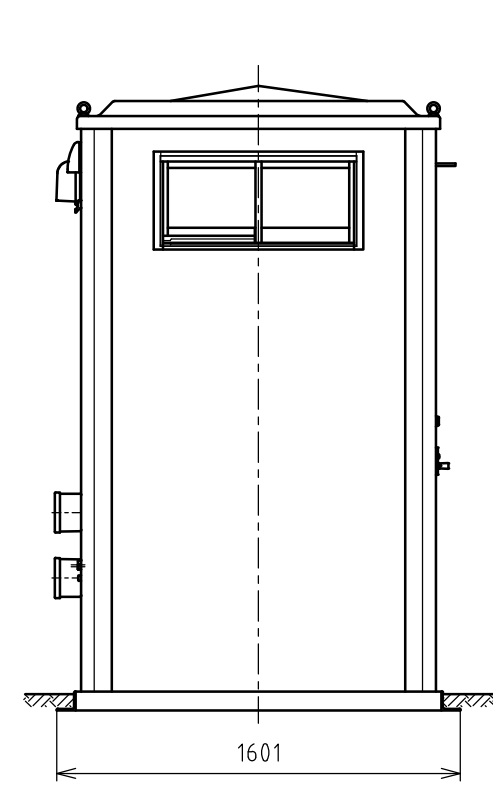
供給電源	1φ2W (単2)	No	品名	数量	材質	備考
給水 2ヶ所	手洗: R1/2	1	支柱	1s	アルミ	
	洋式: PJ1/2	2	天井フレーム	1	鋼板 (塗装)	
		3	架台フレーム	1	スチール	亜鉛めっき 塗装
		4	積雪屋根	1	FRP	
		5	アイボルト	4	ステンレス	M12
		6	天井パネル	1s	鋼板,PS	ホワイト
		7	内外壁パネル	1s	鋼板,PS	ホワイト/外壁側表面パターン入
		8	角波	1s	ガルバリウム鋼板	前面取付/グレー
		9	窓 (側面)	2	アルミ型ガラス (t4.0)	W786, H359
		10	仕切パネル	1	鋼板,PS	
		11	仕切ドア	1	鋼板,PS	
		12	入口ドア	1	鋼板,PS	庇付
		13	レバー錠	2	アルミ	表示付
		14	外鍵	1	-	入口ドア取付/サムターン付
		15	フロア	2	FRP	タイル・排水目皿付
		16	洋式便器	1	陶器	ヒーター付
		17	温水洗浄便座	1	樹脂	
		18	密結形ロータンク	1	陶器	水抜併用
		19	握りバー	1	アルミ	表面コート (ホワイト)
		20	ペーパーホルダー	1	ABS	ワンタッチ式
		21	化粧棚	1	PP	260×130
		22	手洗器	1	陶器	
		23	立水栓	1	銅合金 (めっき)	
		24	Pトラップ	1	銅合金 (めっき)	φ32
		25	鏡	1	ガラス	300×600
		26	小物掛フック	2	ステンレス	
		27	入線口	1	樹脂	
		28	照明	2	PC	LED
		29	スイッチ (防水・二口)	1	PP	
		30	コンセント	2	-	二口/配線無/BOXのみ
		31	コンセント (温水洗浄便座専用)	1	-	一口/配線無/BOXのみ
		32	換気扇	1	-	
		33	ウェザーカバー	1	PP	
手洗、洋式				水洗	重量	約350 kg



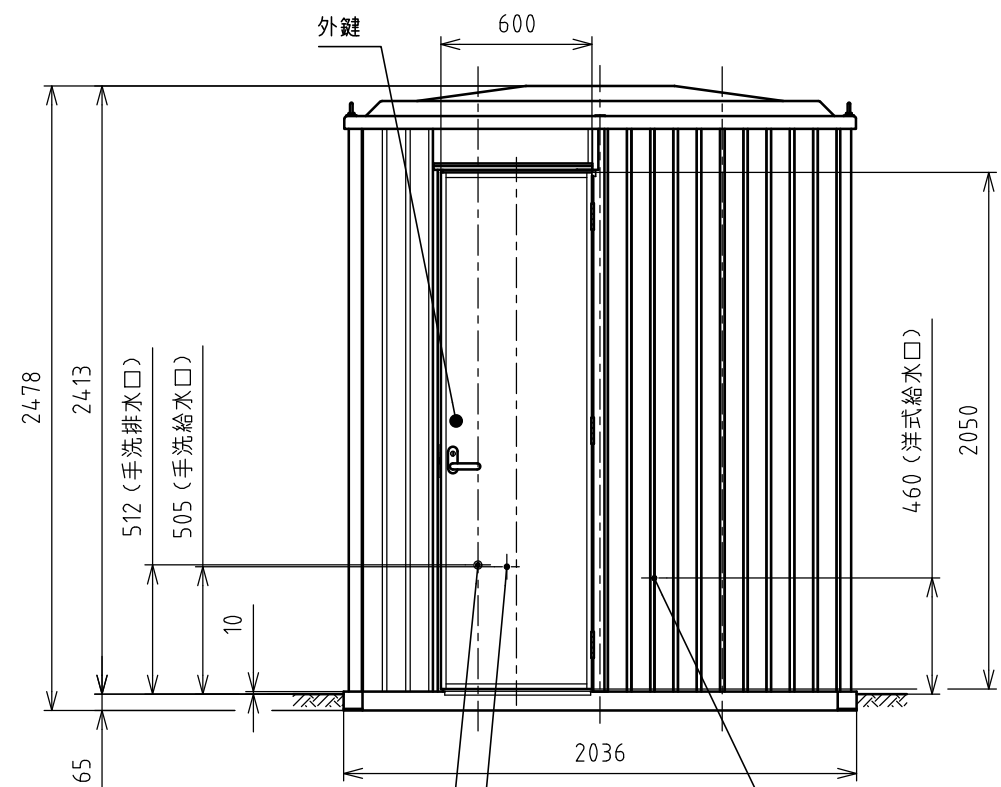
屋根伏図



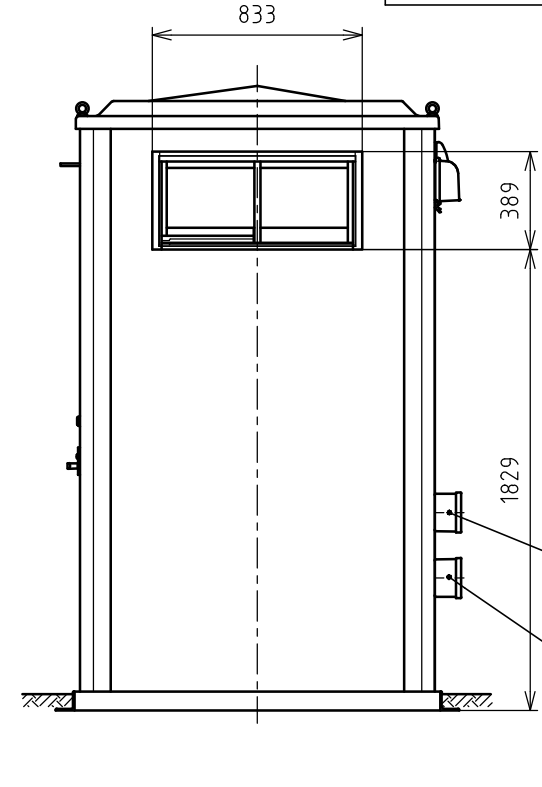
平面図



左側面図



正面図



右側面図

- 注記
- 凍結の恐れのある地域では、現地で凍結対策を施してください。
 - 原則、便器は別梱包となります。
 - 製品の仕様は予告なく変更する場合がございます。予めご了承ください。

コンセント
電源供給位置

コンセント電源供給位置
(温水洗浄便座専用)

Hamanetsu

商品コード	1572134	管理番号	EPMWA13302a	お客様確認	
機種	TU-EPMW 寒冷地仕様	作成日	2026 0421	尺度	1:30
名称	エポックトイレ仕様図			年	月

