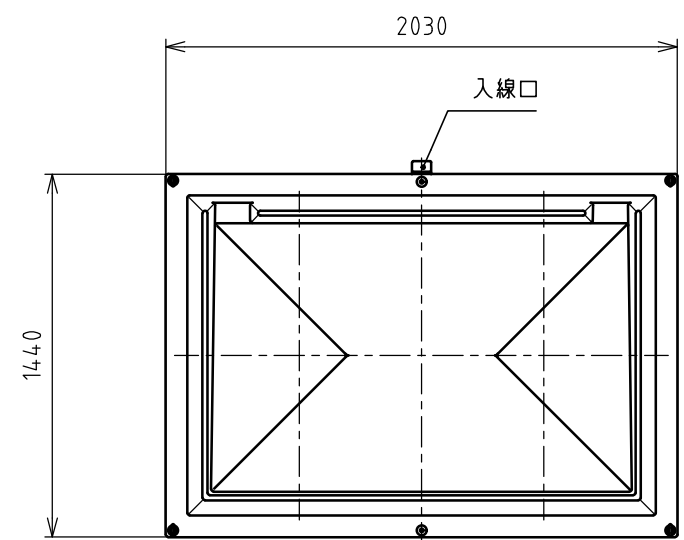
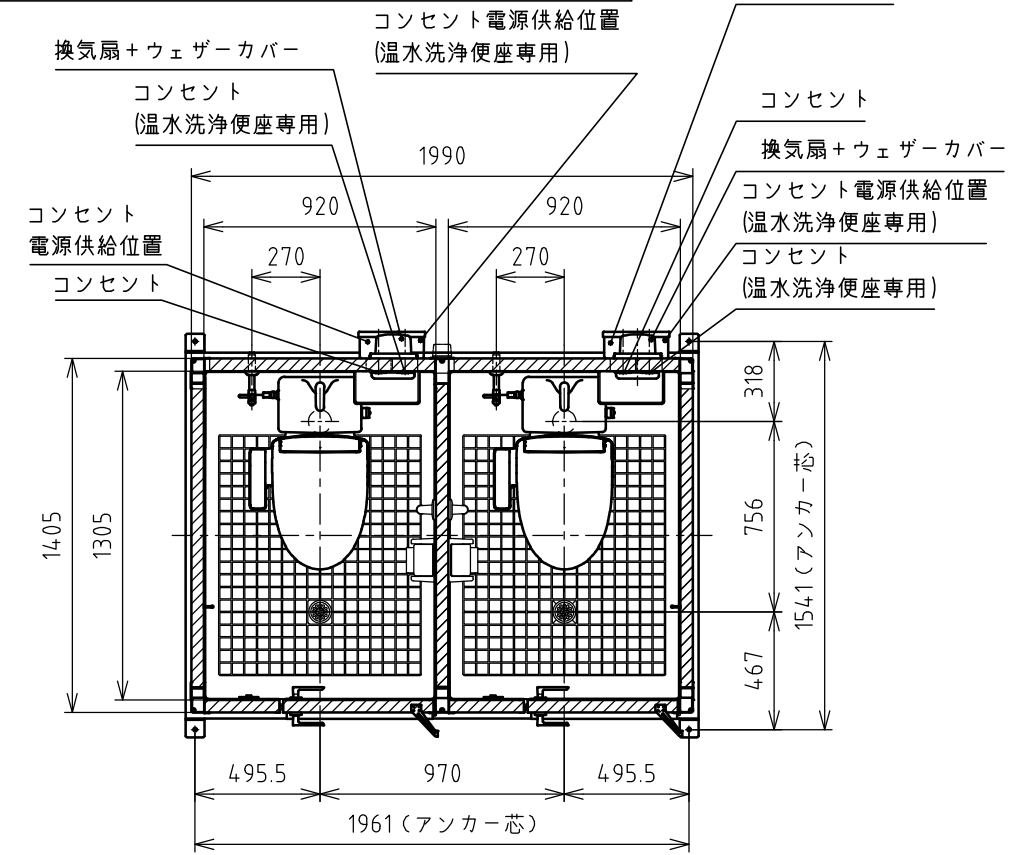


*プラン別装備品	*オプション
<ul style="list-style-type: none"> ・積雪屋根 (1.0 m対応) ・入口ドア: 外鍵 ・各室: コンセント ・ : 換気扇 *スイッチ (防水・二口) ・ : ウェザーカバー 	<ul style="list-style-type: none"> ・各室: 洋式便器 (ヒーター) ・ : 密結形ロータンク (水抜併用・手洗付) ・ : 温水洗浄便座 ・ : コンセント (温水洗浄便座専用)

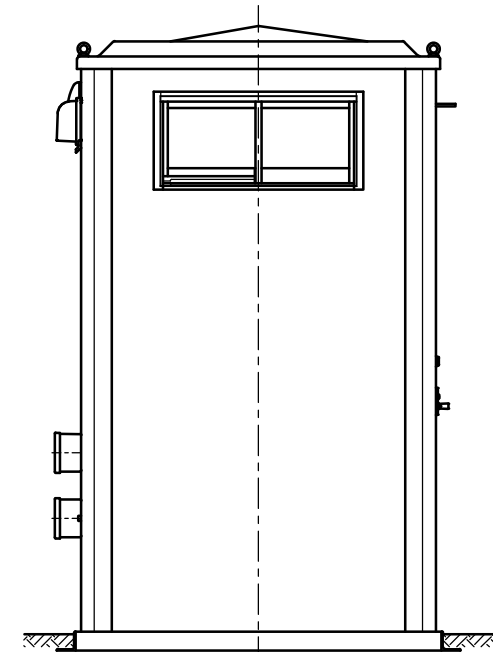
供給電源	1φ2W (単2)	No	品名	数量	材質	備考
給水	手洗: R1/2	1	支柱	1s	アルミ	
2ヶ所	洋式: PJ1/2	2	天井フレーム	1	鋼板 (塗装)	
		3	架台フレーム	1	スチール	亜鉛めっき 塗装
		4	屋根	1	FRP	
		5	アイボルト	4	ステンレス	M12
		6	天井パネル	1s	鋼板, PS	ホワイト
		7	内外壁パネル	1s	鋼板, PS	ホワイト/外壁側表面パターン入
		8	角波	1s	ガルバリウム鋼板	前面取付/グレー
		9	窓 (側面)	2	アルミ型ガラス (t4.0)	W786, H359
		10	仕切パネル	1	鋼板, PS	
		11	入口ドア	2	鋼板, PS	底付 (左右室)
		12	レバー錠	2	アルミ	表示付
		13	外鍵	2	-	入口ドア取付/サムターン付
		14	フロア	2	FRP	タイル・排水目皿付
		15	洋式便器	2	陶器	
		16	温水洗浄便座	2	樹脂	
		17	密結形ロータンク	2	陶器	水抜併用・手洗付
		18	握りバー	2	アルミ	表面コート (ホワイト)
		19	ペーパーホルダー	2	ABS	フンタッチ式
		20	化粧棚	2	PP	260×130
		21	小物掛フック	2	ステンレス	
		22	入線口	1	樹脂	
		23	照明	2	PC	LED
		24	スイッチ (防水・二口)	2	PP	
		25	コンセント	2	-	二口/配線無/BOXのみ
		26	コンセント (温水洗浄便座専用)	2	-	一口/配線無/BOXのみ
		27	換気扇	2	-	
		28	ウェザーカバー	2	PP	
			洋式、洋式		水洗	重量 約350 kg



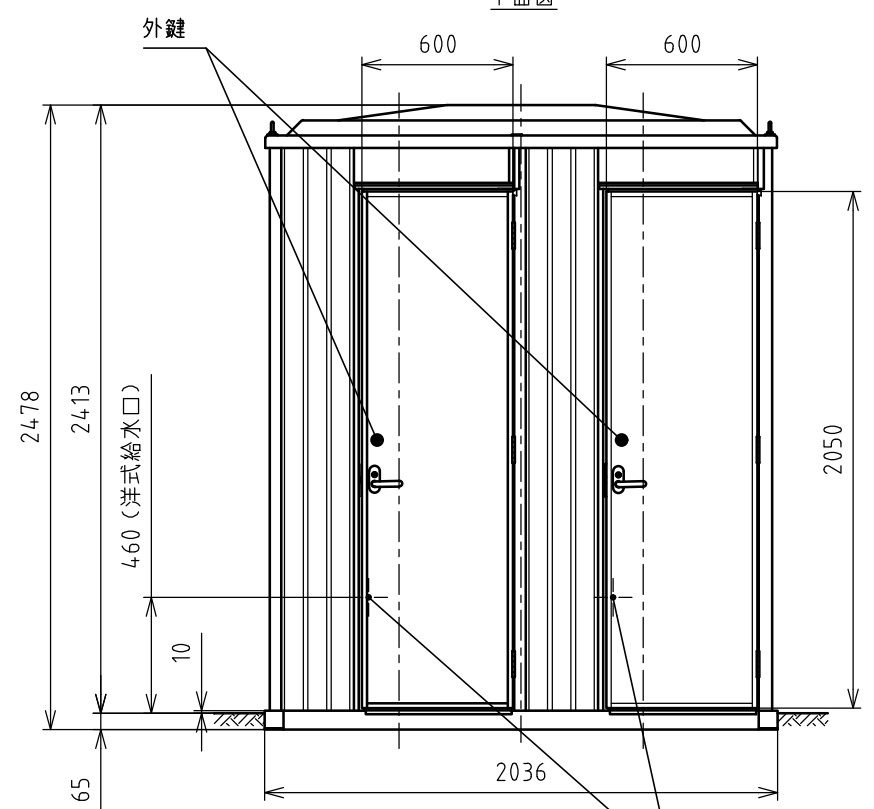
屋根伏図



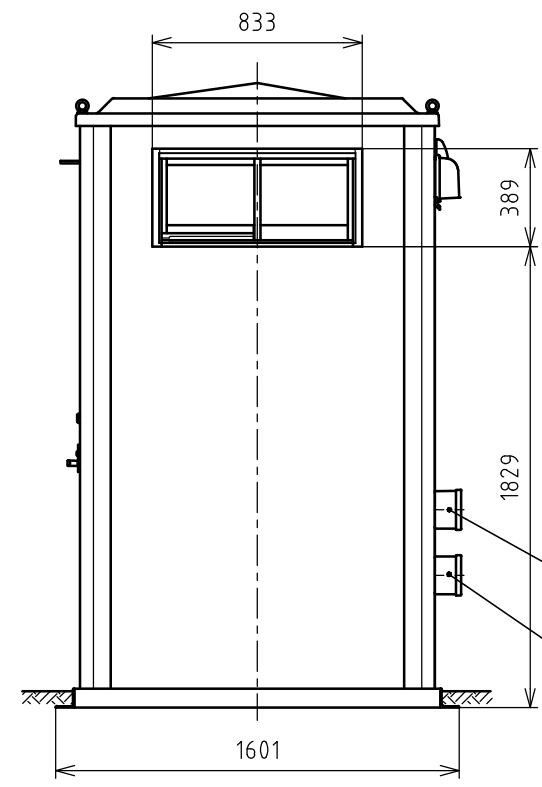
平面図



左側面図



正面図



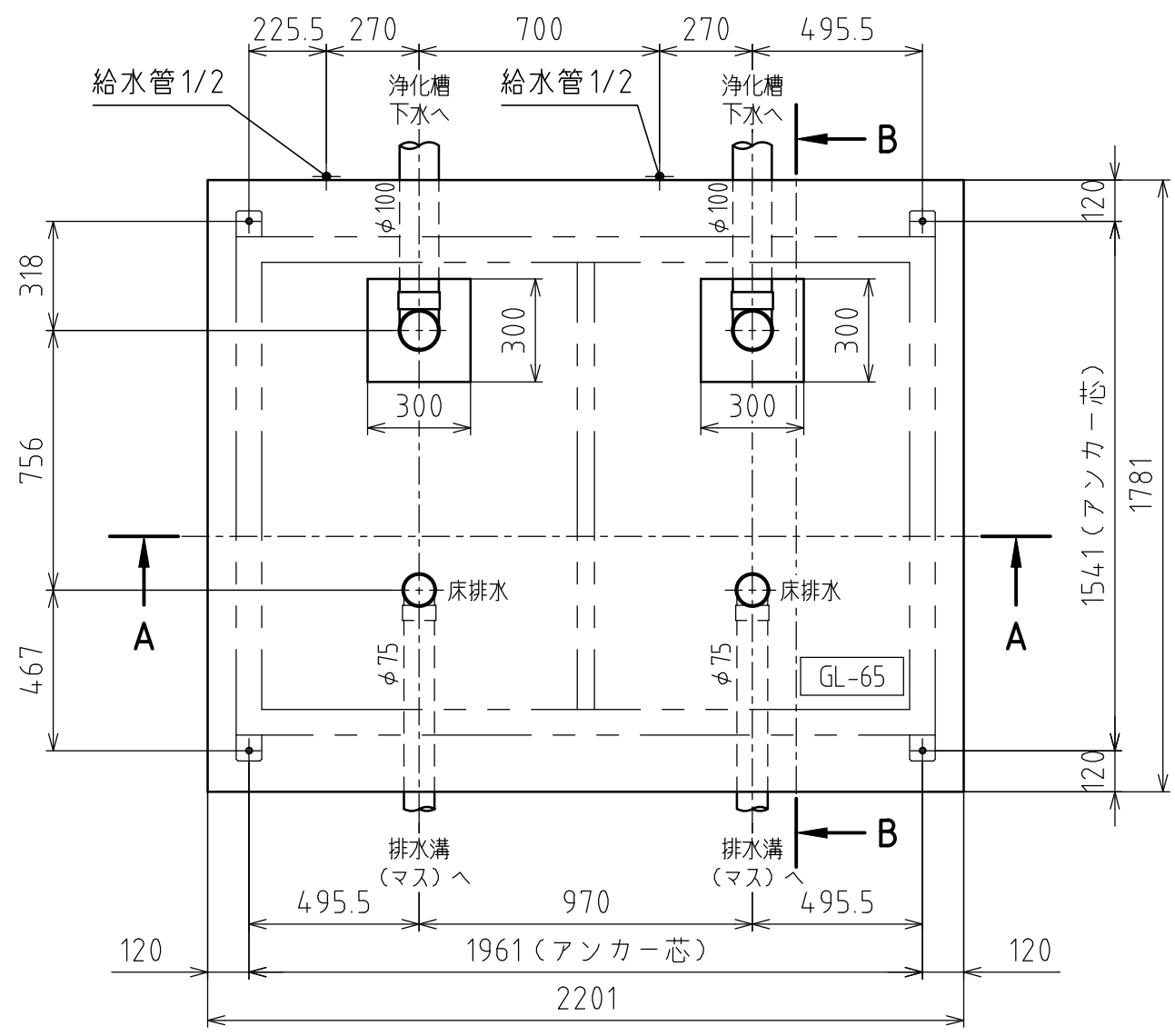
右側面図

注記

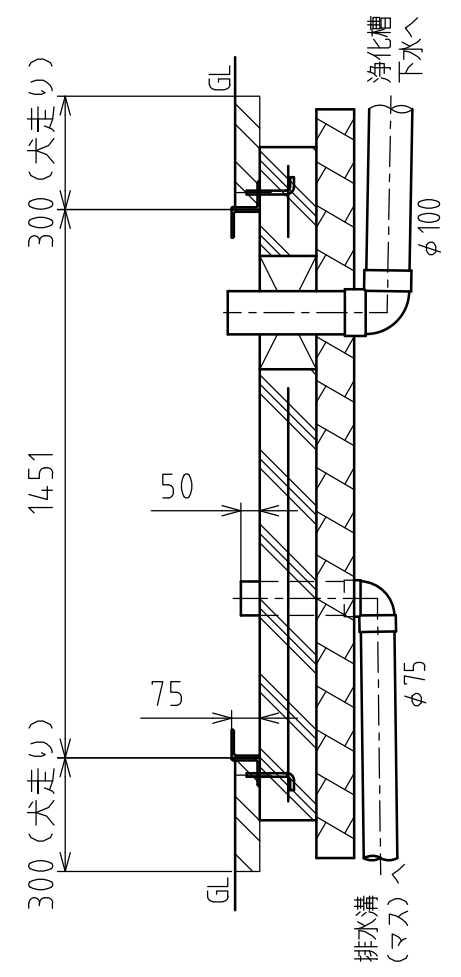
1. 凍結の恐れのある地域では、現地で凍結対策を施してください。
2. 原則、便器は別梱包となります。
3. 製品の仕様は予告なく変更する場合がございます。予めご了承ください。

Hamanetsu

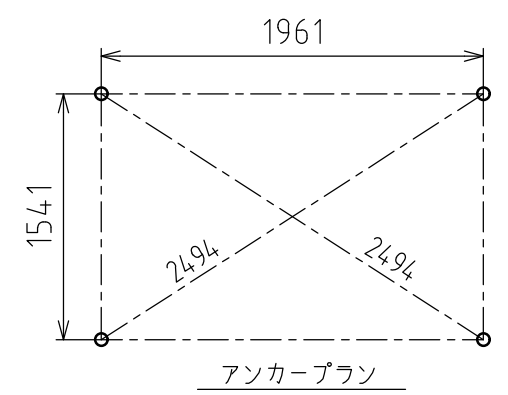
商品コード	1572136	管理番号	EPWWKA12502a		お客様確認 年 月 日	
機種	TU-EPWW-K 寒冷地仕様	作成日	2026 04.21	尺度		1:30
名称	エポックトイレ仕様図					



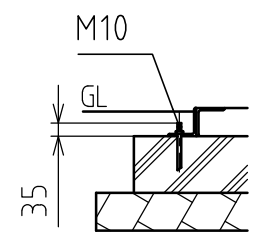
基礎平面図



断面BB



アンカープラン

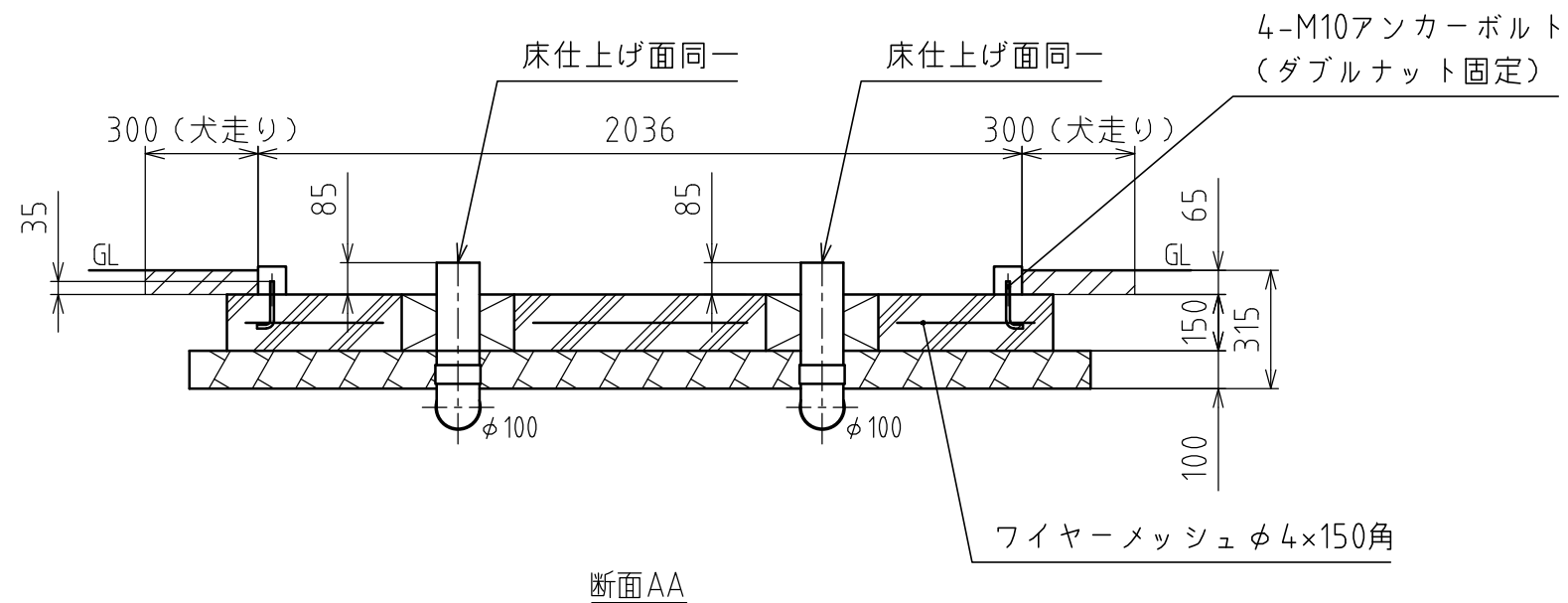


後施工の場合はケミカルアンカーをご使用ください。

※オプション
・洋式便器寒冷地仕様

注記

1. 本図は参考基礎図になります。実際の施工においては、現場に合わせて施工方法を検討してください。
2. 基礎外で排水溝（マス）を設けてください。
3. 指示なき排水勾配は1/100以上になるように施工してください。
4. アンカーボルトの位置を確認して下さい。
5. アンカーボルトを後施工する場合は、ケミカルアンカーを使用してください。
6. 箱抜きを行って下さい。据付時に配管接続が困難になります。
7. 排水はVU管を使用して下さい。（*VP100は使用できません。）
8. トイレユニット固定後、土間、犬走りを施工してください。
9. アンカーボルトは付属していません。現場で手配してください。
10. 床排水の側溝排水が困難な場合、臭気対策としてトラップなどを設けて汚水配管に接続してください。



断面AA

材料仕様	
コンクリート強度	Fc=21 N/mm ²
砕石地業	RC-40
鉄筋	溶接金網 φ4-150角
その他	

Hamanetsu

機種	TU-EPWW-K	管理番号	EPWWK00300a		お客様確認	
名称	参考基礎図	作成日	2023 0127	尺度	1:20	年 月 日