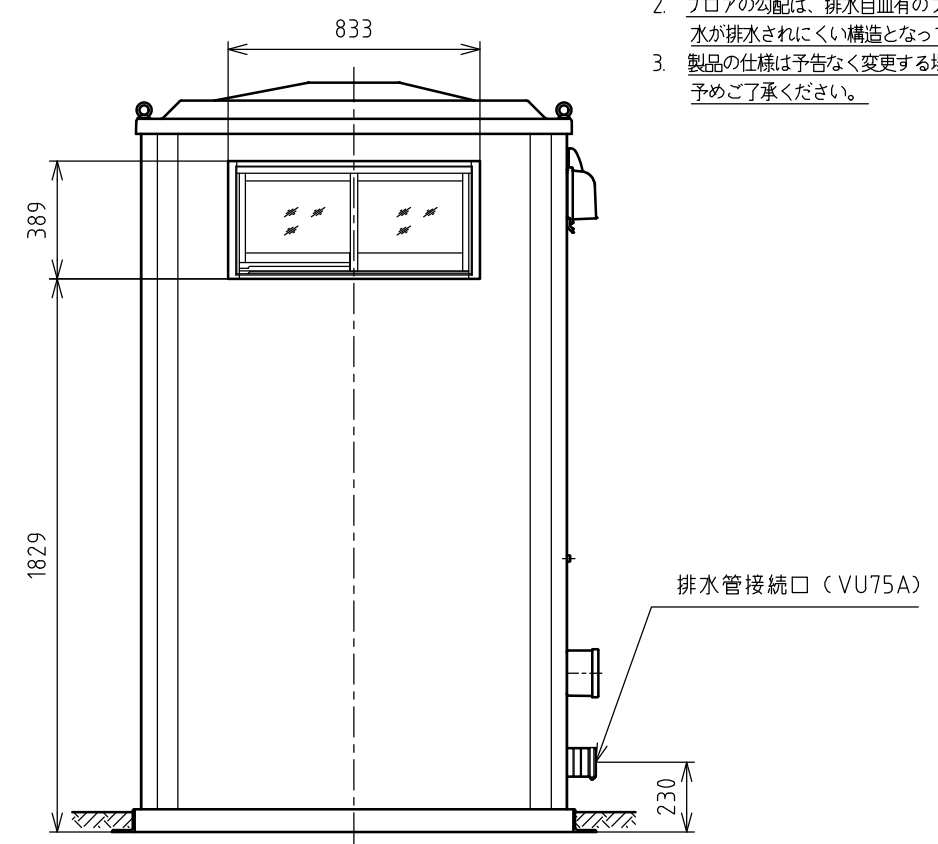
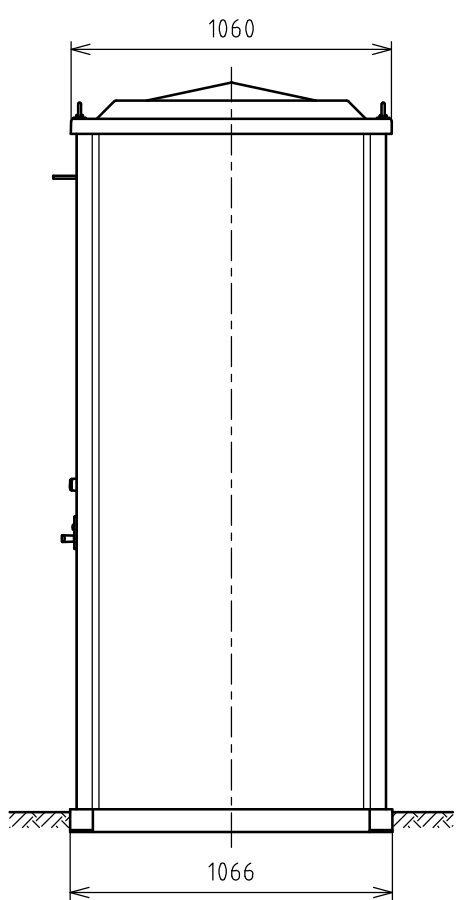
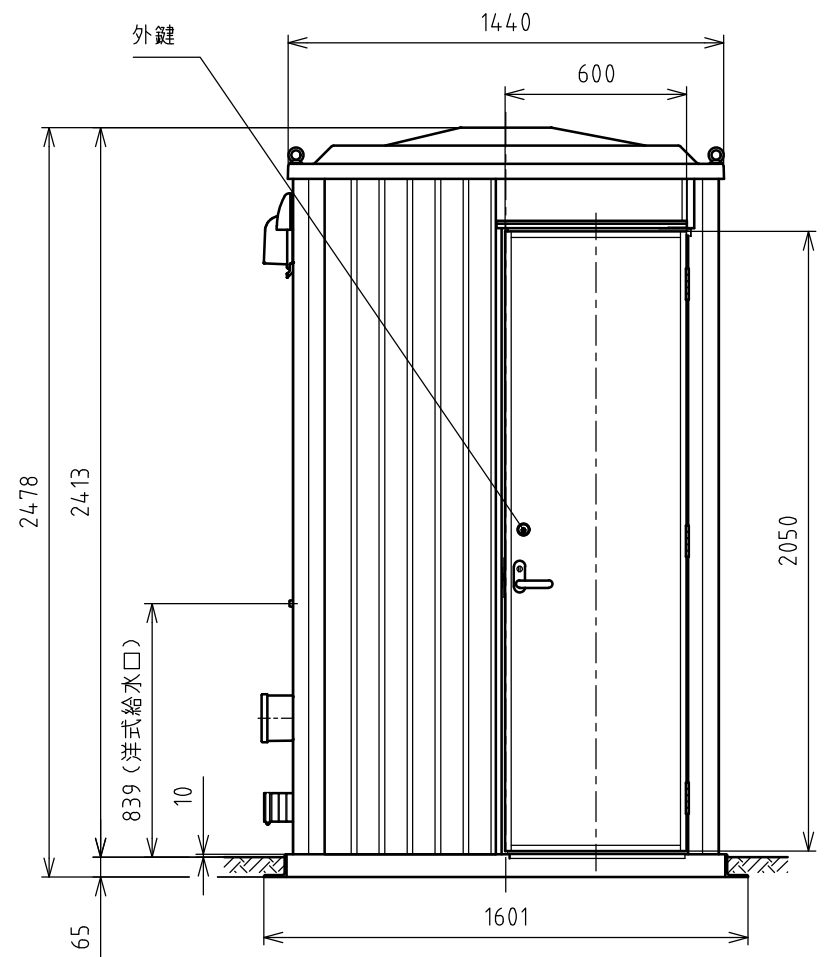


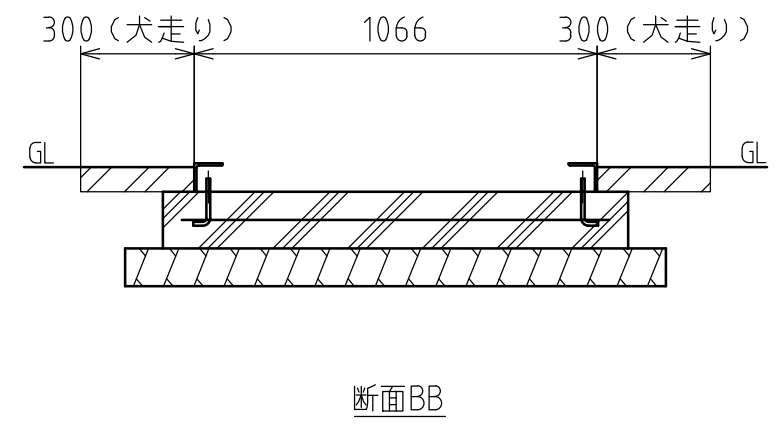
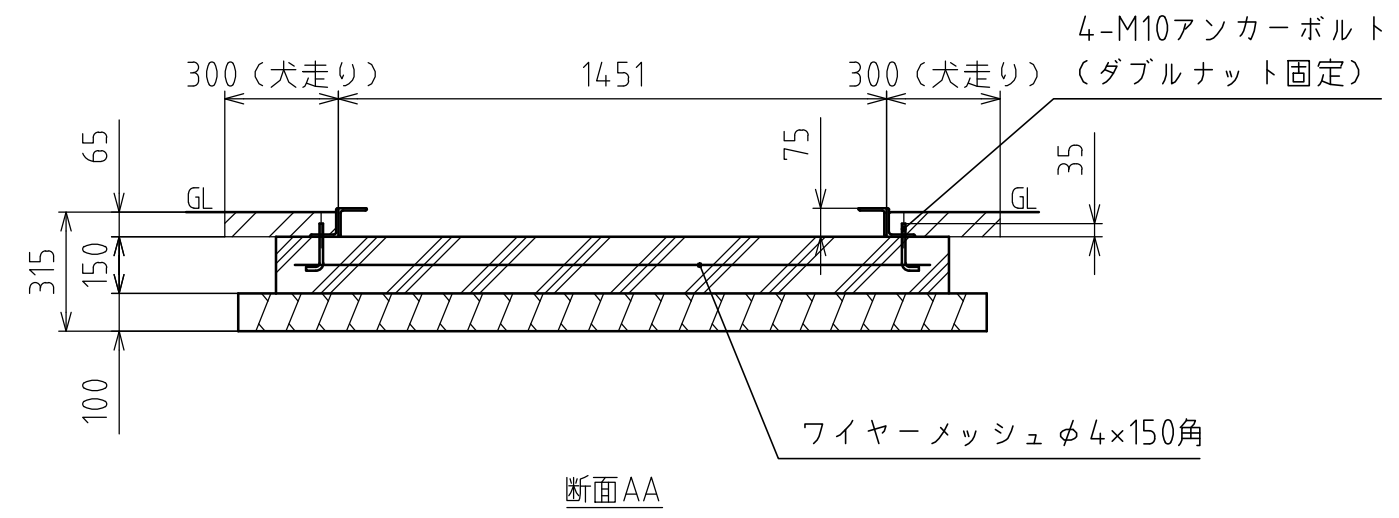
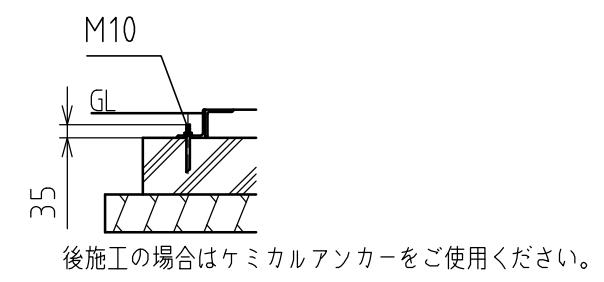
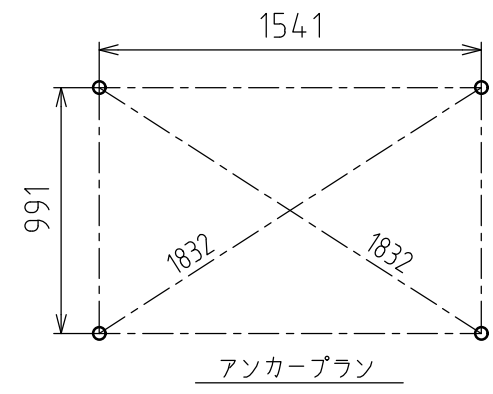
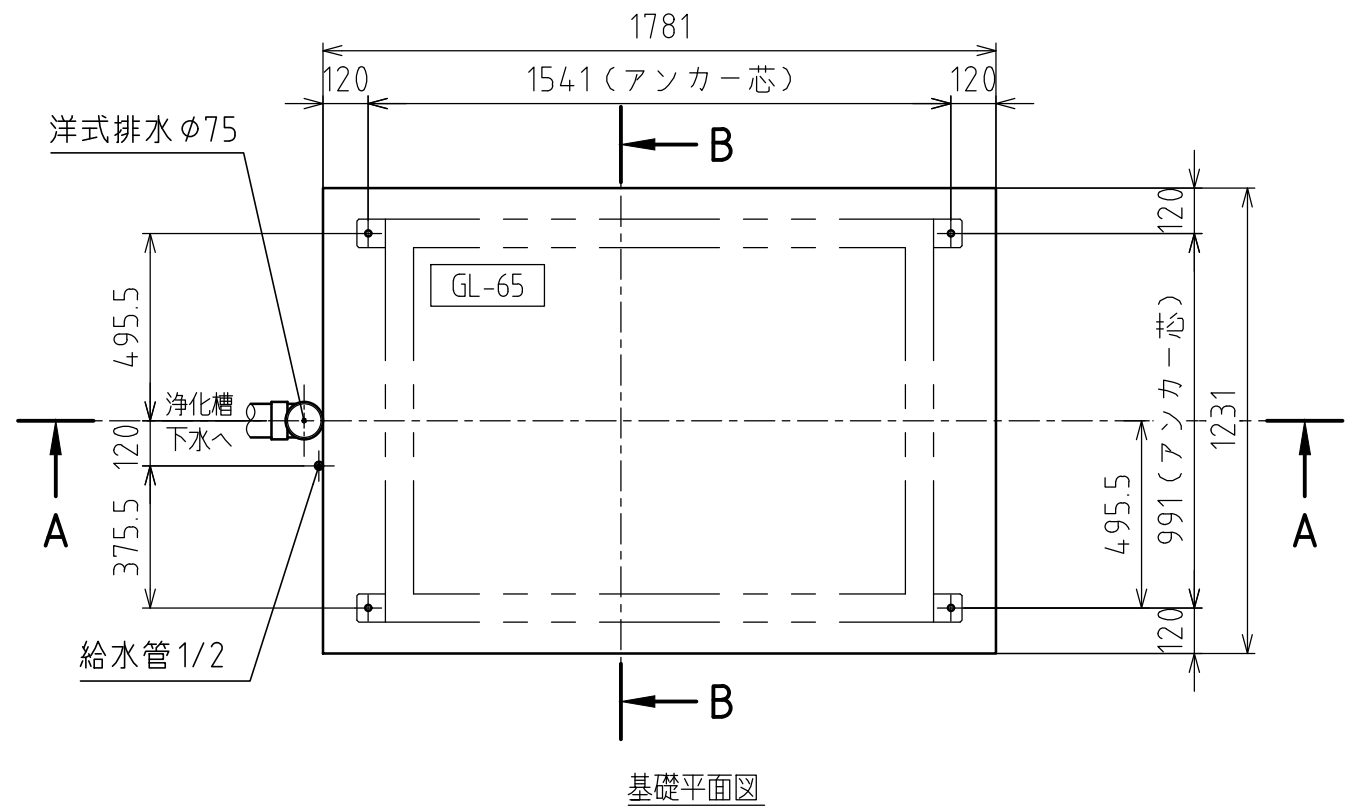
*プラン別装備品		No	品名	数量	材質	備考
・洋式便器 *壁排水		1	支柱	1s	アルミ	
・入口ドア:外鍵		2	天井フレーム	1	鋼板(塗装)	
・コンセント		3	架台フレーム	1	スチール	亜鉛めっき 塗装
・フロア:排水目皿無 *排水目皿蓋取付, コーキング打ち		4	屋根	1	FRP	
・換気扇 *スイッチ(防水・二口) ウェザーカバー		5	アイボルト	4	ステンレス	M12
		6	天井パネル	1s	鋼板,PS	ホワイト
		7	内外壁パネル	1s	鋼板,PS	ホワイト/外壁側表面パターン入
	供給電源 1φ 2W (単2)	8	角波	1s	ガルバリウム鋼板	前面取付/グレー
	給水 洋式: R1/2	9	窓(側面)	1	アルミ型ガラス(t4.0)	W786, H359
		10	入口ドア	1	鋼板,PS	底付
		11	レバー錠	1	アルミ	表示付
		12	外鍵	1	-	入口ドア取付/サムターン付
		13	フロア	1	FRP	タイル・排水目皿無
		14	排水目皿蓋	1	ステンレス	
		15	洋式便器	1	陶器	壁排水
		16	普通便座	1	PP	
		17	隅付ロータンク	1	ABS	水栓金具付
		18	握りバー	1	アルミ	表面コート(ホワイト)
		19	ペーパーホルダー	1	ABS	フンタッチ式
		20	化粧棚	1	PP	260×130
		21	小物掛フック	1	ステンレス	
		22	入線口	1	樹脂	
		23	照明	1	PC	LED
		24	スイッチ(防水・二口)	1	PP	
		25	コンセント	1	-	二口/配線無/BOXのみ
		26	換気扇	1	-	
		27	ウェザーカバー	1	PP	
				洋式	水洗	重量 約220 kg



- 注記
- 凍結の恐れのある地域では、現地で凍結対策を施してください。
 - フロアの勾配は、排水目皿有のフロアと同様の勾配があるため、水が排水されにくい構造となっております。
 - 製品の仕様は予告なく変更する場合がございます。予めご了承ください。

Hamanetsu

商品コード	1572143	管理番号	EP1WYA16000		お客様確認 年 月 日	
機種	TU-EP1W-Y 壁排水仕様	作成日	2026 04/01	尺度		1:25
名称	エポックトイレ仕様図					



- 注記
1. 本図は参考基礎図になります。実際の施工においては、現場に合わせて施工方法を検討してください。
 2. 基礎外で排水溝(マス)を設けてください。
 3. 指示なき排水勾配は1/100以上になるように施工してください。
 4. アンカーボルトの位置を確認して下さい。
 5. アンカーボルトを後施工する場合は、ケミカルアンカーを使用してください。
 6. 排水はVU管を使用して下さい。
 7. トイレユニット固定後、土間、犬走りを施工してください。
 8. アンカーボルトは付属していません。現場で手配してください。
 9. 必要に応じて水抜き穴を入れてください。

※ プラン別装備品
 ・ 洋式便器 * 壁排水
 ・ 排水目皿蓋

材料仕様	
コンクリート強度	Fc = 21 N/mm ²
砕石地業	RC-40
鉄筋	溶接金網 φ4-150角
その他	

Hamanetsu

機種	TU-EP1W 壁排水仕様	管理番号	EP1WK01100			お客様確認 年 月 日
名称	参考基礎図	作成日	2023 1110	尺度	1:20	