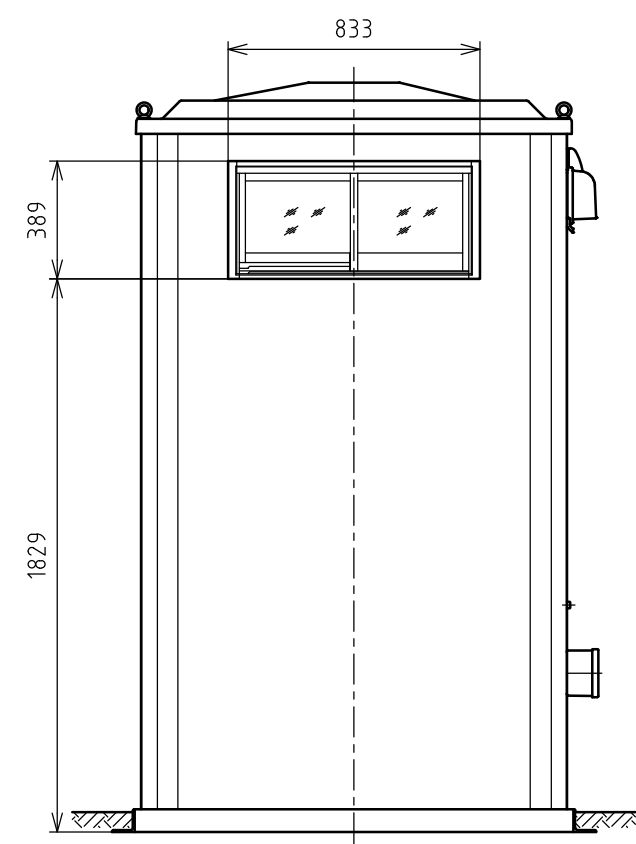
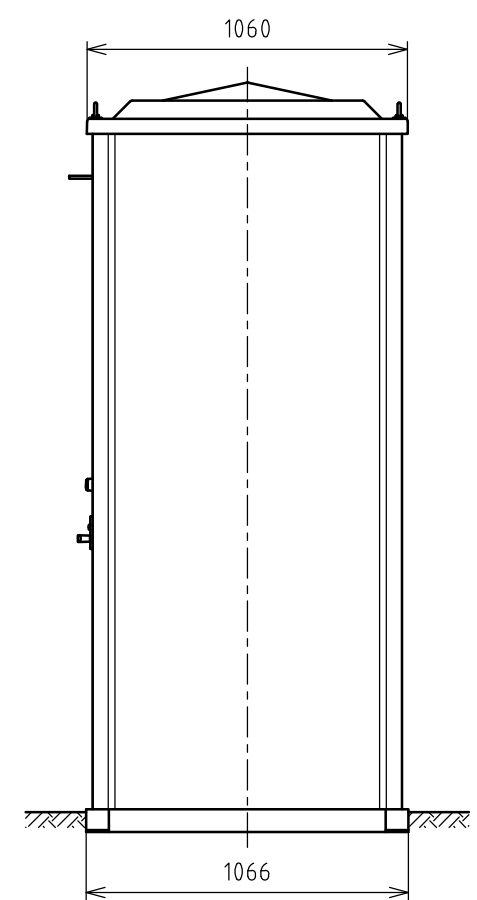
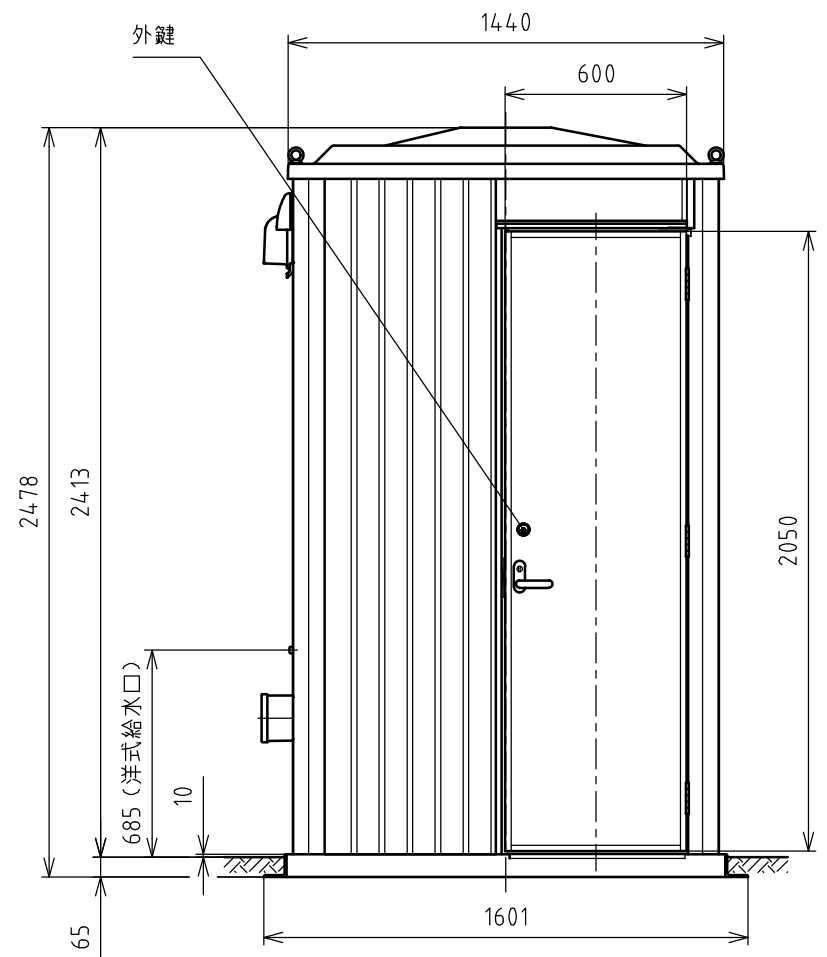


*プラン別装備品		No	品名	数量	材質	備考
・入口ドア:外鍵 ・コンセント ・換気扇 *スイッチ(防水・二口) ウェザーカバー		1	支柱	1s	アルミ	
		2	天井フレーム	1	鋼板(塗装)	
		3	架台フレーム	1	スチール	亜鉛めっき 塗装
		4	屋根	1	FRP	
		5	アイボルト	4	ステンレス	M12
		6	天井パネル	1s	鋼板,PS	ホワイ
*オプション		7	内外壁パネル	1s	鋼板,PS	ホワイ/外壁側表面パターン入
		8	角波	1s	ガルバリウム鋼板	前面取付/グレー
		9	窓(側面)	1	アルミ型ガラス(+4.0)	W786, H359
		10	入口ドア	1	鋼板,PS	底付
供給電源	1φ2W(単2)	11	レバー錠	1	アルミ	表示付
給水	洋式:PJ1/2	12	外鍵	1	-	入口ドア取付/サムターン付
		13	フロア	1	FRP	タイル・排水目皿付
		14	洋式便器	1	陶器	
		15	普通便座	1	PP	
		16	フラッシュバルブ	1	銅合金(めっき)	洋式
		17	握りバー	1	アルミ	表面コート(ホワイ)
		18	ペーパーホルダー	1	ABS	フンタッチ式
		19	化粧棚	1	PP	260×130
		20	小物掛フック	1	ステンレス	
		21	入線口	1	樹脂	
		22	照明	1	PC	LED
		23	スイッチ(防水・二口)	1	PP	
		24	コンセント	1	-	二口/配線無/BOXのみ
		25	換気扇	1	-	
		26	ウェザーカバー	1	PP	
洋式				簡易水洗	重量	約220 kg

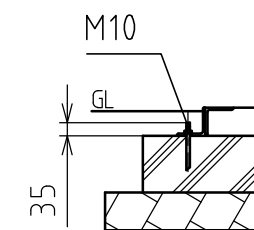
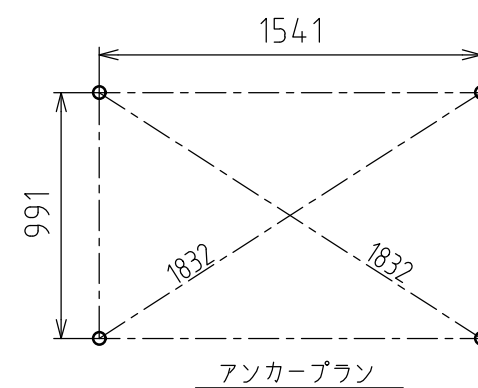
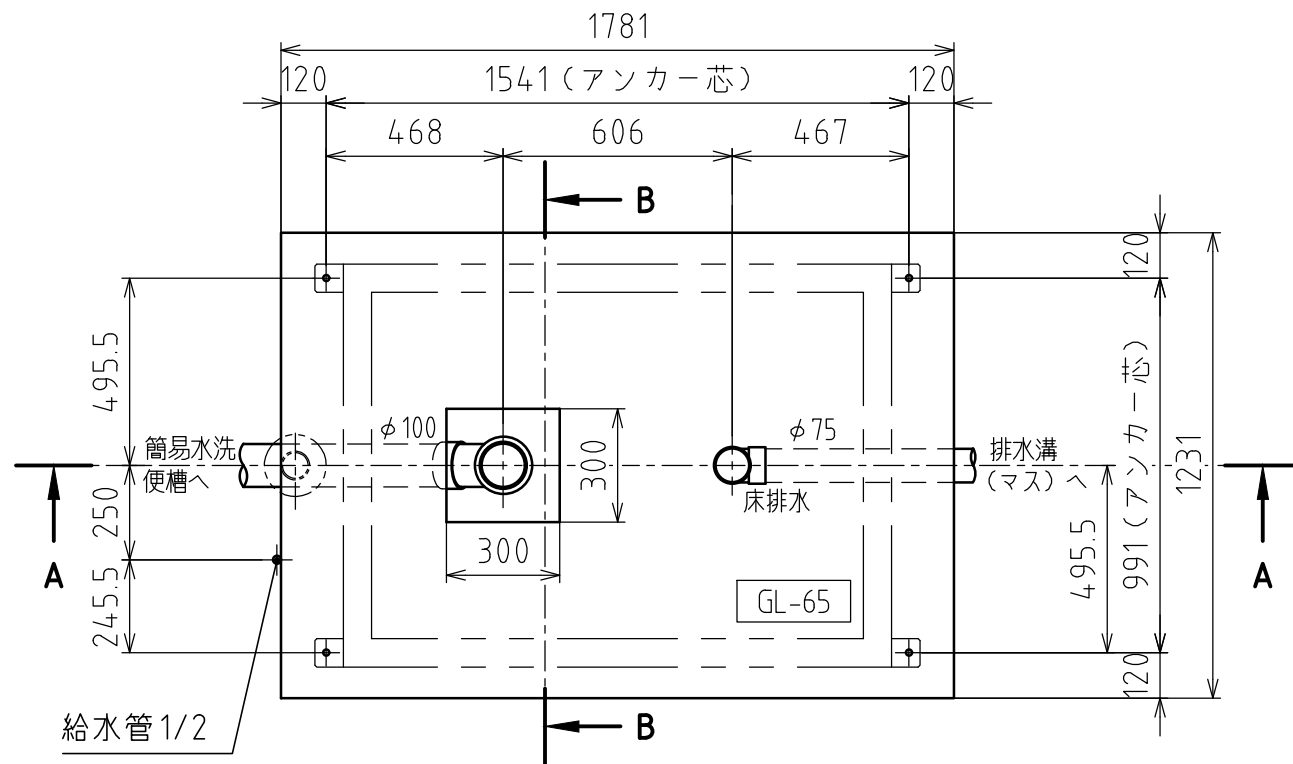
供給電源	1φ2W(単2)
給水	洋式:PJ1/2



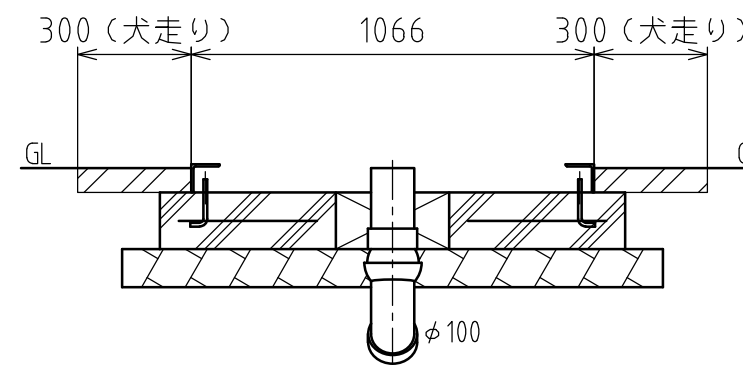
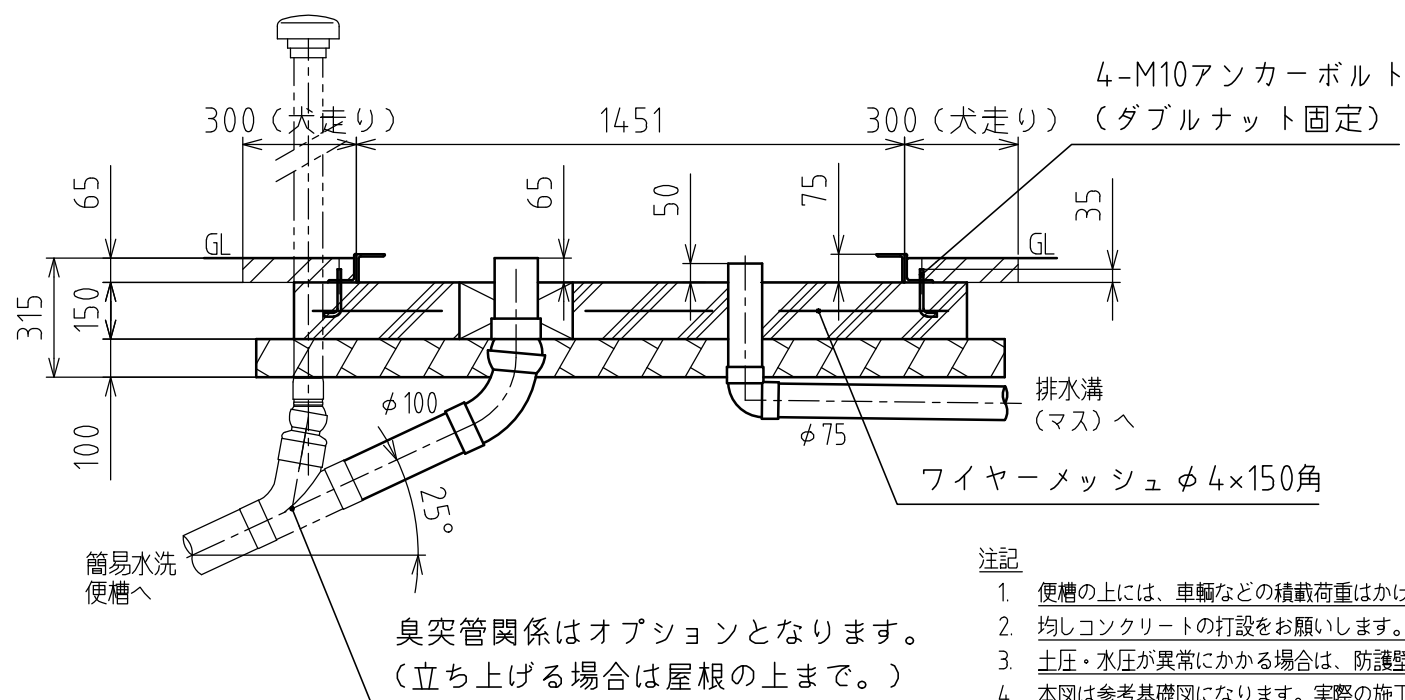
- 注記
- 凍結の恐れのある地域では、現地で凍結対策を施してください。
 - 原則、便器は別梱包となります。
 - 製品の仕様は予告なく変更する場合がございます。予めご了承ください。

Hamanetsu

商品コード	1575095	管理番号	EP1FWYA12000		お客様確認 年 月 日	
機種	TU-EP1FW-Y スタンダード	作成日	2026 04/01	尺度		1:25
名称	エポックトイレ仕様図					



後施工の場合はケミカルアンカーをご使用ください。



注記

1. 便槽の上には、車輛などの積載荷重はかけられません。
2. 均しコンクリートの打設をお願いします。
3. 土圧・水圧が異常にかかる場合は、防護壁をお願いします。
4. 本図は参考基礎図になります。実際の施工においては、現場に合わせて施工方法を検討してください。
5. 基礎外で排水溝（マス）を設けてください。
6. 指示なき排水勾配は1/100以上になるように施工してください。
7. アンカーボルトの位置を確認して下さい。
8. アンカーボルトを後施工する場合は、ケミカルアンカーを使用してください。
9. 箱抜きを行って下さい。据付時に配管接続が困難になります。
10. 排水はVU管を使用して下さい。（*VP100は使用できません。）
11. トイレユニット固定後、土間、犬走りを施工してください。
12. アンカーボルトは付属していません。現場で手配してください。
13. 床排水の側溝排水が困難な場合、臭気対策としてトラップなどを設けて污水配管に接続してください。

臭突管関係はオプションとなります。
(立ち上げる場合は屋根の上まで。)

材料仕様	
コンクリート強度	Fc=21 N/mm ²
砕石地業	RC-40
鉄筋	溶接金網 φ4-150角
その他	

Hamanetsu

機種	TU-EP1FW	管理番号	EP1FWK00102a			お客様確認 年 月 日
名称	参考基礎図	作成日	2023 0111	尺度	1:20	